



operating instructions
bedieningshandleiding
manuel de l'utilisateur
bedienungsanweisung
istruzioni per l'uso
instuções de utilização
manuel de instrucciones
Çalıştırma talimatları



easycheck



easycheck

Instruções de Funcionamento

Número de peça I317289 (PT)
- Edição 13

Índice

Introdução	
Descrição geral	1
Ecrã	5
Teclado	5
Ligação.....	6
Instruções de segurança.....	7
Problemas de comunicação.....	7
Função de análise - EOBD	
O que é o EOBD?	8
Identificar veículos compatíveis.....	9
Códigos de problemas de diagnóstico.....	10
Interpretar códigos de avarias EOBD.....	11
Usar a função de análise.....	12
Opções de menu	14
FastCheck	
Introdução.....	18
Instruções de segurança.....	19
FastCheck ABS	21
FastCheck Airbag.....	24
FastCheck Clima	29
FastCheck EMS	32
Aplicações do Fabricante - EMS	33
FastCheck EPB	82
FastCheck SAS	101
FastCheck Assist	106
FastCheck TPMS	124
Localizações do conector de diagnóstico	133
Menu do utilizador	
Descrição geral	154
Segurança	156
Cabo de Multiplexador (Actualização de Firmware)	158
Informações gerais	
Limpeza	159
Actualizações de software.....	159
Especificações	160
Declaração de Conformidade.....	160

Índice

Apêndice A: Glossário	
Glossário de termos.....	161
Apêndice B: Cabos	
Identificação dos cabos.....	165
Apêndice C: Compatibilidade do fabricante	
Função de análise	171
Funções FastCheck.....	172
Apêndice D: Restauro do serviço manual	
Indicador recordatório de serviço (SRI)	173
Alfa Romeo	173
Audi.....	174
BMW.....	175
Citroen	176
Fiat	183
Ford.....	184
GM Vauxhall/Opel	185
Lancia.....	186
Land Rover.....	187
Mercedes.....	189
Peugeot.....	190
Renault.....	196
Smart	202
Volkswagen.....	203
Volvo	204

Descrição geral

Quase todos os veículos de estrada, e muitos veículos mais antigos, têm módulos de controlo múltiplo que monitorizam e controlam diferentes aspectos do veículo (e.g. Motor, Transmissão, Carroçaria, Suspensão, etc.). A ferramenta de serviço TRW easycheck foi concebida especificamente para ligar a, e comunicar com uma série destes módulos de controlo e para permitir ao utilizador extrair informação (por exemplo, Códigos de Diagnóstico de Avaria) que podem ajudá-lo no diagnóstico de problemas do sistema.



OM0947

As funções disponíveis na ferramenta de serviço TRW easycheck dependem do número de funções adquiridas. É possível adquirir funções adicionais separadamente. Para mais assistência, vá ao website www.trwaftermarket.com e seleccione Contacte-nos.

Análise

- A função de análise EOBD (European On-Board Diagnostic) permite-lhe aceder aos dados relacionados com a emissão de veículos através da funcionalidade OBD. Isto inclui o estado MI (Malfunction Indicator - Indicador de Avaria), leia e elimine avarias, dados reais, testes de sensor de O₂, dados de "freeze frame" e muito mais.

EMS

- A FastCheck EMS permite-lhe ler e eliminar códigos de avaria guardados pelo sistema seleccionado. Poderão estar disponíveis funções adicionais, tais como dados ao vivo, testes de actuador, manutenção e programação de injectores dependendo do sistema seleccionado.

Travões

- A FastCheck ABS permite-lhe ler e eliminar quaisquer códigos de avaria guardados pelo sistema seleccionado.

Introdução

- A FastCheck EPB (Travão de Estacionamento Elétrico) permite-lhe ler e eliminar quaisquer códigos de avaria guardados pelo sistema seleccionado e, para além disso, pode ser usada durante as verificações de funcionamento do travão ou substituição das placas do travão.

SRS

- A FastCheck Airbag permite-lhe ler e eliminar quaisquer códigos de avaria guardados pelo sistema seleccionado.

Clima

- A FastCheck Ar Cond permite-lhe ler e eliminar quaisquer códigos de avaria guardados pelo sistema seleccionado.

SAS

- A FastCheck SAS (Steering Angle Sensor - Sensor de ângulo da direcção) permite-lhe ler e eliminar quaisquer códigos de avaria guardados pelo sistema seleccionado, sendo que para além disso, pode ser usada para calibrar o sensor de ângulo da direcção.

Assistência

- A FastCheck Assist permite-lhe reiniciar, dependendo do veículo, o indicador de intervalo de serviço de óleo e as luzes de aviso de inspecção.

TPMS

- A função "TPMS" (sistema de monitorização da pressão dos pneus) pode ser utilizada para reprogramar as válvulas dos pneus TPMS para o módulo de controlo.

Se estiver a usar a ferramenta de serviço pela primeira vez, recomenda-se que leia estas instruções e directrizes de segurança totalmente, antes de começar a testar um veículo.

Como começar

Para começar a utilizar a nova ferramenta TRW easycheck registre em primeiro lugar os seus detalhes no Centro de Administração no website da TRW. Vá a **www.trwaftermarket.com/easycheck**.

Após o processo de registo, efetue o download da Consola de Gestão TRW easycheck e siga as instruções de instalação apresentadas no ecrã para a ativar.

Necessitará do seu nome de utilizador e palavra-passe.

Caso estes não estejam disponíveis, pode repô-los indo ao Centro de Administração no website da TRW e siga o guia para repor as suas credenciais.

Caso siga corretamente os passos acima deverá ter ativado com sucesso a sua "Consola de Gestão TRW easycheck".

Agora a sua nova ferramenta TRW easycheck pode:

- ser desbloqueada para ser utilizada
- ver o idioma alterado
- ser atualizada com a última versão de software e desbloqueada.

A sua ferramenta foi fornecida com um dongle de atualização, um cabo USB e uma Fonte de alimentação.

Utilize-os e ligue uma extremidade do cabo USB ao seu PC e a outra extremidade ao dongle. Ative o dongle de atualização com a Unidade de Fonte de Alimentação fornecida, e ligue a sua ferramenta.

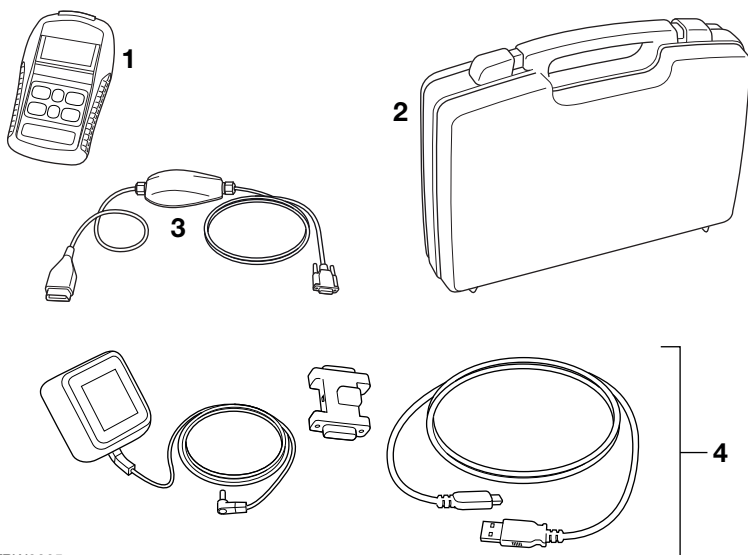
Isto inicia o procedimento de instalação dos drivers para a sua ferramenta.

Logo que a sua ferramenta seja reconhecida, o número de série será exibido no topo da Consola de Gestão. Inicie os processos de desbloqueio, idioma e atualização conforme seja necessário.

Para mais assistência, vá ao website **www.trwaftermarket.com** e selecione **Contacte-nos**.

Introdução

Conteúdos dos kits



TRW0065

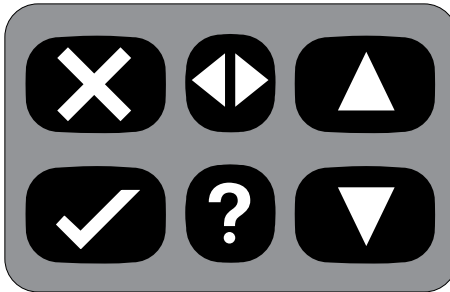
Kit TRW easycheck (YTD702, YTD704)

1. Ferramenta de serviço
2. Caixa de transporte
3. Cabo multiplexador
4. Conjunto de cabos de atualização – Dongle, cabo USB e fonte de alimentação.

Ecrã

O ecrã da ferramenta de serviço é um LCD retroiluminado capaz de apresentar quatro filas de texto com até vinte caracteres.

Teclado



OM0941

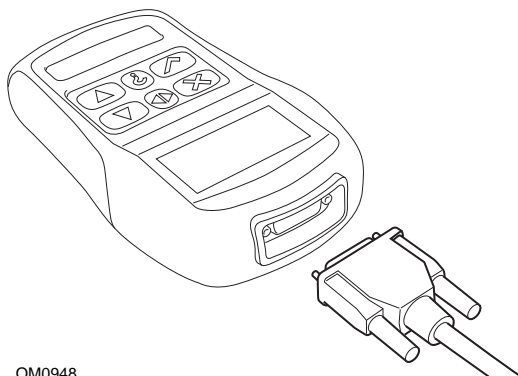
A ferramenta de serviço é operada através de um teclado de 6 botões.

A tabela seguinte descreve os botões do teclado e as respectivas funcionalidades.

Tecla	Função
✓	Seleccionar uma opção de menu, Continue ou Yes
✗	Sair de um menu ou No
▲	Deslocar para cima num menu ou texto
▼	Deslocar para baixo num menu ou texto
◀▶	Deslocar para a direita e para a esquerda
?	Fornecer ajuda sensível ao contexto (onde disponível)

Introdução

Ligação



OM0948

A ferramenta de serviço tem um conector de 15 vias através das quais pode comunicar com o veículo através de vários cabos de interface. A ligação a um sistema específico efectua-se através da tomada de diagnóstico EOBD (J1962) do veículo ou através de um conector específico do sistema. Consulte a "Lista de Aplicações do Veículo" para determinar o cabo correcto.

Ao ligar o cabo à ferramenta de serviço, fixe sempre o cabo com os parafusos de fixação para evitar que a ferramenta de serviço se desligue acidentalmente durante a utilização.

Instruções de segurança

As directrizes seguintes destinam-se a garantir a segurança do operador e a impedir danos nos componentes eléctricos e electrónicos instalados no veículo.

Equipamento - antes de iniciar qualquer procedimento de teste no veículo, certifique-se de que a ferramenta de segurança, a cablagem e os conectores estão em boas condições.

Polaridade - observe sempre a polaridade correcta ao ligar a ferramenta de serviço à bateria do veículo.

Antes de efectuar os testes num veículo, devem ser efectuar os seguintes procedimentos.

- Verificar se o travão de mão está activado.
- Verificar se a posição neutral ou de ponto-morto está seleccionada.
- Manter o equipamento de teste e os cabos afastados dos cabos HT.
- Não se esquecer das peças móveis do motor.
- Não ligar o motor num espaço confinado sem a ventilação adequada.

Problemas de comunicação

Se não puder ser estabelecida comunicação com o veículo, siga o procedimento abaixo:

1. Verifique se o sistema correcto foi seleccionado a partir do menu.
2. Verifique se o cabo correcto foi usado comparando com a lista de aplicações.
3. Desligue ambas as extremidades do cabo e certifique-se de que nenhum pino está dobrado ou quebrado.
4. Reinicie o módulo de controlo no veículo ligando ou desligando a ignição, volte a ligar a ferramenta de serviço e tente de novo.

Se não foi possível efetuar comunicações, vá ao website

www.trwaftermarket.com e seleccione **Contacte-nos** para obter mais ajuda.

O que é o EOBD?

A Agência de Protecção Ambiental (EPA) norte-americana e o parlamento europeu definiram objectivos para reduzir os níveis de poluição produzido pelos veículos de passageiros e comerciais. Para garantir que estes objectivos possam ser cumpridos, os fabricantes têm de construir nos veículos que cumpram as normas de emissões cada vez mais severas. Os fabricantes têm de manter estas normas de emissões durante a vida útil do veículo. Para cumprir e manter estas normas, os veículos estão equipados com sistemas de diagnóstico a bordo que monitorizam a integridade e a eficácia de todos os componentes relacionados com as emissões.

Como os veículos estão cada vez mais complexos, muitos dos sistemas integrados nos veículos estão a ser controlados por módulos de controlo electrónicos. A maioria dos veículos tem vários módulos de controlo (ex. Motor, Transmissão, Carroçaria, Suspensão, etc.) localizados em diferentes partes do veículo. Os sistemas de diagnóstico de bordo estão integrados nos módulos de controlo do veículo.

Devido à existência de muitos fabricantes de componentes e veículos diferentes, foi necessário criar um interface comum para comunicar com estes módulos de controlo. Em 1988, a SAE (Society of Automotive Engineers) criou uma norma que definiu um conector de diagnóstico standard (J1962) e um conjunto de sinais de teste de diagnóstico.

Com o conector de diagnóstico e os sinais de diagnóstico acordados, foi elaborada outra norma que definiu um método de diagnóstico e inspecção universal para garantir que está a cumprir as especificações Original Equipment Manufacturer (OEM). Esta norma é conhecida como EOBD (Diagnóstico de Bordo Europeu).

O requisito fundamental para um sistema EOBD é que caso de emissões relacionadas com a avaria do componente, um DTC (Código de Problema de Diagnóstico) será guardado na memória do módulo de controlo responsável por esse componente, e uma luz de indicação de avaria (MIL) acender-se-á no painel de instrumentos do veículo para alertar o condutor. O DTC pode ser recuperado com o equipamento de diagnóstico para determinar o tipo e o estado da avaria.

Identificar veículos compatíveis

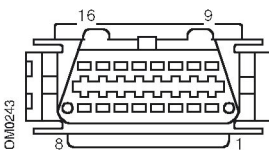
Todos os veículos com motores a gasolina desde 2000 devem ser compatíveis com o EOBD. Alguns fabricantes começaram a integrar sistemas de diagnóstico de bordo a partir de 1994, no entanto, nem todos são 100% compatíveis. É suposto que todos os veículos de motor a diesel tenham suporte desde 2004. Isto significa que a informação de diagnóstico, relacionada com emissões de veículos, pode ser extraída do veículo através da tomada de diagnóstico J1962 usando a ferramenta de serviço.

A ferramenta de serviço consegue comunicar com qualquer veículo compatível com EOBD usando um dos cinco protocolos de comunicação de diagnóstico definidos na norma.

Estes são

- ISO 9141.
- Keyword 2000 (originalmente um protocolo europeu).
- J1850 PWM (largura de impulso modulada) utilizado pela Ford.
- J1850 VPW (largura de impulso variável modulada) utilizado pela General Motors nos veículos fabricados nos EUA.
- CAN (rede de área do controlador) a ser legislado actualmente e provavelmente será um sistema de comunicação de diagnóstico principal no futuro. Um protocolo europeu.

Normalmente, é possível perceber qual é usado num veículo específico examinando a tomada de diagnóstico (conforme descrito abaixo), porém, o software da ferramenta de serviço detectará automaticamente o protocolo usado no veículo ao qual está ligado.



- Se a tomada de diagnóstico tiver um pino na posição '7' ou '15', é porque o veículo utiliza o protocolo ISO 9141 ou Keyword 2000.
- Se a tomada de diagnóstico tiver um pino na posição '2' ou '10', é porque o veículo utiliza um dos protocolos SAE J1850.
- Se a tomada de diagnóstico tiver um pino na posição '6' ou '14', é porque o veículo utiliza o protocolo CAN.

NOTA: Apesar de existirem diferentes protocolos de ligação eléctrica EOBD, o conjunto de comandos é fixado de acordo com a norma SAE J1979.

Códigos de problemas de diagnóstico

Os Códigos de problemas de diagnóstico (DTCs) estão divididos em códigos obrigatórios e voluntários. Os códigos obrigatórios são atribuídos pela ISO (International Standards Organisation)/SAE (Society of Automotive Engineers). Os códigos voluntários são atribuídos por vários fabricantes de automóveis e são específicos dos fabricantes e em alguns casos, específicos do veículo.

Os códigos de problemas de diagnóstico controlados ISO/SAE alcançaram a uniformidade da indústria. Estes códigos são utilizados na maioria das aplicações dos fabricantes que permitem atribuir uma mensagem de avaria e um número comum. Todos os números não especificados em cada grupo foram reservados para o crescimento futuro. Apesar de os procedimentos de serviço puderem diferir significativamente entre os fabricantes, a avaria a ser indicada é suficientemente normal para ser atribuída a um código de avaria específico. Os códigos desta área não são utilizados pelos fabricantes até terem sido aprovados pela ISO/SAE.

Foram atribuídas áreas dentro de cada um dos blocos de códigos de avarias para DTCs controlados pelos fabricantes. Estes são códigos de avaria que, geralmente, não serão usados pela maioria dos fabricantes devido a diferenças básicas de sistemas, diferenças de implementação ou diferenças de estratégia de diagnóstico.

Interpretar códigos de avarias EOBD

Utilize as seguintes regras para determinar o significado básico de um código de avaria EOBD.

P	Conjunto propulsor
B	Corpo
C	Chassis
U	Rede

O primeiro carácter indica a que área do veículo o código é aplicável

0	Código standard (SAE)
1	Código próprio do fabricante

O segundo carácter especifica o tipo de código

1	Medição de ar e combustível
2	Medição de ar e combustível, em especial, circuito do injector
3	Sistema de ignição e deteção de falha na ignição
4	Controlos auxiliares de emissão
5	Controlo de velocidade do veículo e sistema de controlo do ralenti
6	Circuito de saída do computador
7	Avarias relacionadas com a transmissão
8	Avarias relacionadas com a transmissão

Se o primeiro carácter for 'P' (Conjunto propulsor), o terceiro carácter identifica o sistema do conjunto propulsor específico

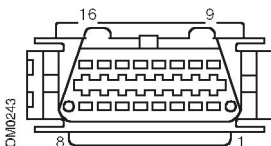
Os dois últimos caracteres identificam a avaria específica como vista pelos sistemas de bordo

Função de análise - EOBD

Usar a função de análise

Ligação e operação básica

1. Ligue o cabo Multiplexador (YTD965) à ferramenta de serviço e aperte os parafusos de fixação.
2. Certifique-se de que o interruptor de ignição do veículo se encontra na posição "0" (totalmente desligada).



Tomada de diagnóstico J1962

3. Ligue a ferramenta de serviço ao veículo através da tomada de diagnóstico J1962. Esta tomada está normalmente situada no habitáculo perto do local para os pés do condutor. Consulte a informação do fabricante do veículo para saber o local exacto.

A potência para a ferramenta de serviço é fornecida pela tomada de diagnóstico. Quando ligada a uma tomada de diagnóstico, a ferramenta de serviço efectuará um auto-teste interno e o ecrã apresentará a data da versão actual do software antes de apresentar o menu principal.

MENU PRINCIPAL	
1.	▶ EOBD
2.	FastCheck ABS
3.	FastCheck Airbag
4.	FastCheck Ar Cond
5.	FastCheck EMS
6.	FastCheck EPB
7.	FastCheck SAS
8.	FastCheck Assist
9.	FastCheck TPMS
10.	Menu Utiliz

4. Utilize as teclas ▲ e ▼ para seleccionar a função do menu EOBD. Prima ✓ para confirmar a selecção.
5. Ligue a ignição quando lhe for pedido e, em seguida, prima a tecla ✓ para confirmar. A ferramenta de serviço irá depois tentar estabelecer comunicação com o sistema de diagnóstico a bordo do veículo.

A estabelecer ligação de dados com os CM do veículo. Favor aguardar...

6. Se o sistema do veículo não for compatível com EOBD ou existir um problema de ligação, o ecrã "Please Wait" será substituído pelos ecrãs de ajuda.

Se conseguir estabelecer comunicação com o sistema de diagnóstico a bordo, então o visor irá relatar que a ferramenta de serviço está a verificar os testes de Preparação do Sistema.

NOTA: A ignição do veículo TEM DE ESTAR LIGADA para uma comunicação bem-sucedida com os módulos de controlo do veículo.

7. A ferramenta de serviço verifica que testes de Preparação do Sistema foram efectuados e concluídos e depois o ecrã informa-o do estado. Prima a tecla ✓ para continuar.

NOTA: A ferramenta de serviço verificará sempre o estado dos testes de Preparação do Sistema antes de apresentar o menu das Operações EOBD.

8. O ecrã fornecerá a opção de visualização dos estado dos testes efectuados nos sistemas relacionados com as emissões e os respectivos componentes.

Pressione a tecla ✓ para ver os resultados.

Pressione a tecla ✕ para ignorar os resultados e ir para o menu EOBD Operations.

OPERAÇÕES EOBD

1. Estado MI
2. Visualizar DTCs
3. Apagar DTCs
4. Dados ao vivo
5. Testes sensor O2
6. Vis. imag. cong.
7. Descontínuo
8. Testes contínuos
9. Controlo Sistema
10. Inf. veículo
11. Estado OBD
12. Prontidão
13. Info gerais
14. Conf. disp teste

9. Utilize as teclas ▲ e ▼ para seleccionar a função pretendida e prima ✓ para confirmar a selecção.

Função de análise - EOBD

Função de reinicialização rápida

Para reiniciar a ferramenta de serviço sem desligar do veículo, mantenha premidas as teclas **X**, **✓**, **▲** e **▼** simultaneamente.

Opções de menu

Nem todos os módulos de controlo do veículo suportarão todas as opções disponíveis no menu. Se uma opção não for suportada, a ferramenta de serviço apresentará ou "Não suportado" ou "Não disponível". Isto é uma limitação do software nos módulos de controlo do veículo e **NÃO** uma avaria na ferramenta de serviço.

Estado de MI

'Estado de MI' ou 'Estado de MIL' apresenta o estado do indicador de avaria para cada módulo de controlo relacionado com emissões. Se o estado da MIL estiver definido para ON, um ou mais DTCs serão guardados nos módulos de controlo do veículo e a MIL do painel de instrumentos acender-se-á.

Ver DTCs

Esta opção permite ver quaisquer DTCs (Códigos de problemas de diagnóstico) relacionados com emissões cujo estado é "Confirmado", "Pendente" ou "Permanente". Se existir algum DTC, aparecerá juntamente com a identidade do Módulo de Controlo (CM) que registou a avaria.

Se for apresentado mais do que um DTC, o DTC necessário pode ser selecionado usando as teclas **▲** e **▼**. Prima **✓** para selecionar o DTC e ver a descrição do código.

Dependendo do DTC e do fabricante do automóvel, pode ser necessário selecionar o fabricante e possivelmente também o modelo do veículo para ver a descrição correta. Esta definição ficará retida enquanto a ferramenta de serviço estiver a ser usada para operações EOBD, mas pode ser redefinida ou eliminada na opção do menu "Fabricante".

NOTA: os DTCs permanentes são DTCs confirmados e armazenados numa memória não volátil. A utilização pretendida para estes DTCs consiste em evitar que um veículo passe uma inspeção apagando os DTCs antes da inspeção.

Apagar DTCs

Esta opção eliminará todos os DTCs relacionados com emissões cujo estado é "Confirmado" e "Pendente", eliminará DTCs cujo estado é "Freeze Frame" e dados associados, eliminará dados cujo estado é "Teste do Sensor de O2", eliminará os resultados de teste "Descontínuo" e reiniciará o estado dos testes "Preparação do Sistema" nos módulos de controlo no veículo. A ferramenta de serviço irá depois efectuar uma operação "Ler DTCs" para verificar se os DTCs foram apagados.

NOTA: Os DTCs permanentes não podem ser apagados por uma ferramenta de serviço ou desligando a alimentação do Módulo de Controlo (CM). Estes DTCs devem ser apagados pelo CM logo que seja determinado que a avaria deixou de estar presente.

Dados ao vivo

Esta opção permite ver o estado actual dos componentes do sistema de emissões do veículo e pode proporcionar uma forma rápida para dizer se um componente está a funcionar correctamente.

A lista de componentes monitorizados em 'Live Data' pode variar entre fabricantes e mesmo entre modelos.

Testes sensor O2

O EOBD tem um modo opcional para monitorizar os resultados dos testes do sensor de oxigénio, dependendo do método utilizado pelo fabricante do veículo para estar em conformidade com o requisito de monitorização do sensor de oxigénio. Se o fabricante utilizar este modo, nem todos os testes necessitam de ser suportados. A ferramenta de serviço apresentará os testes suportados e os dados associados a esses testes, por exemplo, Tensão máxima do sensor para um ciclo de teste (calculado).

Vis imag. cong.

Os dados de pacotes fixos são um instantâneo dos dados em directo guardados no módulo de controlo no momento em que um Código de problema de diagnóstico foi reconhecido. Se ocorrerem várias avarias, os dados de pacotes fixos são associados à última avaria ocorrida. O DTC que gerou os dados de pacotes fixos aparecem também nos dados.

Descontínuo

Alguns sistemas dos veículos não são monitorizados continuamente durante as condições de funcionamento normais, por exemplo, catalisadores e sistema de evaporação. Estes testes são específicos dos fabricantes, logo os resultados do teste serão apresentados, mas não o significado dos resultados.

Testes Contínuos

Quando o "monitor contínuo" detecta uma condição de avaria num componente ou sistema motopropulsor relacionado com a emissão num ciclo de condução, guarda um código "Contínuo" na memória do módulo de controlo. Se o monitor contínuo detectar a mesma condição de avaria durante o próximo ciclo de condução, regista um DTC e acende o MI.

Função de análise - EOBD

Controlo Sistema

Os componentes do veículo podem ser ligados e desligados ou accionados para testar o funcionamento Estes testes são específicos dos dos fabricantes e actualmente quase nunca são suportados pelos controladores.

Informação Veículo

Aparecem as informações relacionadas com o veículo Estas podem ser o VIN, os números das versões dos controladores, etc., mas não suportadas por todos os veículos.

Estado OBD

Indica ao utilizador se o controlador suporta os requisitos OBD Nem todos os veículos suportam.

Prontidão sistema

Quando a ignição é ligada, os módulos de controlo do veículo efectuam uma série de testes no sistema ('testes de Preparação do Sistema). Se as condições não estiverem correctas para o controlador efectuar o teste, por exemplo, se o motor tiver muito frio, o estado "Not Ready" será reportado O estado do teste de prontidão também é oferecido para inspecção após o estabelecimento das comunicações. Estes podem ser revistos ou ignorados até mais tarde.

A ferramenta de serviço permite ao utilizador efectuar leituras contínuas do estado dos testes de Preparação do Sistema, ou seja, se o teste não é suportado, se aguarda conclusão ou se está concluído. Este estado pode ajudar um técnico a verificar se os testes de preparação que possam ter gerado um DTC foram concluídos. O submenu seguinte permite ver os resultados de duas formas.

SIST PREPARADO	
1.	Mostrar lista
2.	Ecrã tudo em um

A opção "Show As A List" fornecerá as opções "DTCs Last Cleared" e "Current Drive Cycle". A opção 'DTCs Last Cleared' encontra-se geralmente em todos os veículos e mostra o estado desde a última eliminação de DTCs, mas pode não ser válida para o ciclo de condução individual A opção 'Current Drive Cycle' mostrará o estado dos testes para o ciclo de condução actual, mas esta raramente é suportada pelos veículos neste momento.

A opção 'All On One Screen' mostrará uma versão de texto abreviada do estado para todos os testes desde 'DTCs Last Cleared'.

Em ambos os casos, a ferramenta de serviço está continuamente a actualizar o estado apresentado para cada teste.

Conf. disp. teste

Esta opção permite seleccionar as unidades métricas ou imperiais apresentadas em "Live Data" e "Freeze Frame". O utilizador pode também seleccionar texto abreviado ou frases de texto completas. Para obter mais informações, consulte 'Localizações do conector de diagnóstico', página 133.

Introdução

As funções "FastCheck" permitem que a ferramenta de serviço comunique com outros módulos de controlo do sistema no veículo.

A ligação a um sistema específico efectua-se através da tomada de diagnóstico EOBD (J1962) do veículo ou através de um conector específico do sistema. Consulte a "Lista de Aplicações do Veículo" para determinar o cabo correcto.

Travão

- A FastCheck ABS permite-lhe ler e eliminar quaisquer códigos de avaria guardados pelo sistema seleccionado.
- A FastCheck EPB (Travão de Estacionamento Elétrico) permite-lhe ler e eliminar quaisquer códigos de avaria guardados pelo sistema seleccionado e, para além disso, pode ser usada durante as verificações de funcionamento do travão ou substituição das placas do travão.

SRS

- A FastCheck Airbag permite-lhe ler e eliminar quaisquer códigos de avaria guardados pelo sistema seleccionado.

Clima

- A FastCheck Ar Cond permite-lhe ler e eliminar quaisquer códigos de avaria guardados pelo sistema seleccionado.

EMS

- A "FastCheck EMS" permite-lhe ler e eliminar códigos de avaria guardados pelo sistema seleccionado. Poderão estar disponíveis funções adicionais, tais como dados ao vivo, testes de actuador, manutenção e reprogramação de injector dependendo do sistema seleccionado.

SAS

- A FastCheck SAS (Steering Angle Sensor - Sensor de ângulo da direcção) permite-lhe ler e eliminar quaisquer códigos de avaria guardados pelo sistema seleccionado, sendo que para além disso, pode ser usada para calibrar o sensor de ângulo da direcção.

Assistência

- A FastCheck Assist permite-lhe reiniciar, dependendo do veículo, o indicador de intervalo de serviço de óleo e as luzes de aviso de inspecção.

TPMS

- A função "TPMS" (sistema de monitorização da pressão dos pneus) pode ser utilizada para reprogramar as válvulas dos pneus TPMS para o módulo de controlo.

Instruções de segurança

Aviso: Segurança geral

- ***Todas as operações devem ser efectuadas numa área bem ventilada afastada de fontes de calor e chama aberta.***
- ***Certifique-se de que o veículo está parado e o travão de mão está accionado antes de efectuar qualquer trabalho de manutenção/diagnóstico.***

Aviso: Segurança do ar condicionado

- ***O serviço só deve ser efectuado se estiver familiarizado com o sistema do veículo e o equipamento de teste.***
- ***O refrigerante do ar condicionado é um líquido perigoso e quando manuseado incorrectamente pode provocar lesões perigosas. Tem de utilizar vestuário de protecção adequado, composto por protecção da cara, luvas à prova de calor, botas de borracha e avental de borracha ou fato-de-macaco à prova de água, quando efectuar operações no sistema de ar condicionado.***
- ***Perigo de asfixia, o gás refrigerante é mais pesado do que o ar e acumular-se-á em aberturas de inspecção do veículo ou em espaços confinados, recupere sempre o refrigerante de um sistema danificado antes de começar o trabalho.***

Aviso: Segurança do Airbag

- ***Todos os trabalhos nos sistemas de segurança do veículo devem ser efectuados por pessoal qualificado NUNCA instale acessórios junto aos airbags do condutor, do passageiro ou laterais.***
- ***Observe as instruções dos fabricantes de componentes no que respeita à segurança, manuseamento e instalação de componentes.***
- ***Os airbags estão classificados como dispositivos explosivos e como tal estão às leis nacionais que têm de ser cumpridas. Estas incluem o armazenamento e o transporte.***
- ***Guarde SEMPRE os airbags removidos numa área segura afastados de outros materiais perigosos.***
- ***Não ligue nem desligue nenhum fio com a ignição na posição ON. Coloque SEMPRE o interruptor da ignição na posição 'OFF' e dê pelo menos 1 minuto para o sistema descarregar.***
- ***NUNCA exponha os componentes do sistema a temperaturas superiores a 80° C (176°F).***
- ***Utilize APENAS aparelhos de teste de diagnóstico aprovados para diagnosticar avarias, NUNCA utilize multímetros ou lâmpadas de teste, etc.***
- ***Desligue SEMPRE todos os airbags e os pré-tensores dos cintos de segurança antes de utilizar um multímetro para verificar os cabos.***

AVISO: Segurança do Travão de Estacionamento Elétrico (EPB)

- ***Certifique-se de que está totalmente familiarizado com o sistema de travões e o seu funcionamento antes de começar qualquer trabalho.***
- ***Pode ser necessário desactivar o sistema de controlo EPB antes de efectuar qualquer trabalho de manutenção/diagnóstico no sistema de travões. Isto pode ser feito a partir do menu ferramenta de serviço.***
- ***Efectue trabalho de manutenção apenas quando o veículo estiver parado e numa superfície nivelada.***
- ***Certifique-se de que o sistema de controlo EPB é reactivado quando o trabalho de manutenção estiver concluído.***

NOTA: A TRW não se responsabiliza por qualquer acidente ou ferimentos resultantes da manutenção do sistema de Travão de Estacionamento Elétrico.

FastCheck ABS

Informação importante

Veículos da Mercedes com controlo de travões Sensotronic

- Certifique-se de que está totalmente familiarizado com o sistema de travões e o seu funcionamento antes de começar qualquer trabalho.
- O sistema de controlo de travões Sensotronic tem de ser desactivado antes efectuar qualquer trabalho de manutenção/diagnóstico no sistema de travões. Isto pode ser feito a partir do menu ferramenta de serviço.
- Comece o trabalho após a desactivação do sistema. Após a desactivação, deve aparecer uma mensagem de aviso no painel de instrumentos acompanhada por um sinal de aviso audível até reactivar o sistema. Se os sinais de aviso não ocorrerem, assuma que o sistema não está completamente desactivado e NÃO comece o trabalho.
- Certifique-se de que o sistema de controlo de travões Sensotronic é reactivado após a conclusão do trabalho de manutenção.

NOTA: O fabricante da ferramenta de serviço não se responsabiliza por qualquer acidente ou ferimentos resultantes da manutenção do sistema de Controlo de Travões Sensotronic.

Ligação

Utilize a Lista de Aplicações de Veículos na página de downloads do website **www.trwaftermarket.com/easycheck**, identifique o cabo de interface requerido para o sistema de veículos a testar. Ligue o cabo à ferramenta de serviço e aperte os parafusos de fixação.

NOTA: Se o veículo a testar for um BMW equipado com um conector de 20 pinos e um conector EOBD (J1962), deve usar apenas um conector de 20 pinos.

NOTA: O cabo Multiplexador (YTD965) deve ser usado para qualquer diagnóstico nos seguintes veículos:

Série 1 da BMW (E81/E87)

Série 3 da BMW (E90/E91/E92/E93)

Série 5 da BMW (E60/E61)

Série 6 da BMW (E63/E64)

Série 7 da BMW (E65)

GM Opel/Vauxhall - Corsa D

GM Opel/Vauxhall - Signum

GM Opel/Vauxhall - Vectra C

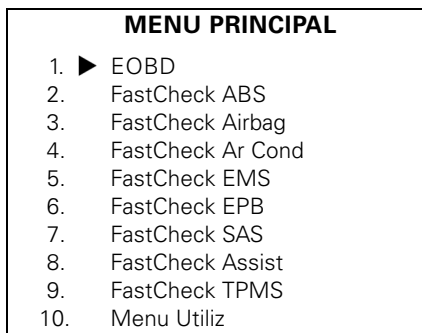
GM Opel/Vauxhall - Zafira B

Certifique-se de que a ignição do carro está desligada.

FastCheck

Ligue a ferramenta de serviço ao conector de veículo necessário, consulte 'Localizações do conector de diagnóstico', página 133 para obter mais informações.

A alimentação da ferramenta de serviço é fornecida pelo conector do veículo. Depois de ligada, a ferramenta de serviço efectuará um auto-teste interno e depois o ecrã apresentará a versão actual do software antes de apresentar o menu principal.



Use as teclas ▲ e ▼ para seleccionar a função "FastCheck ABS" e prima ✓ para confirmar a selecção. Para regressar ao menu anterior, prima a tecla X.

Ligue a ignição

Utilize as teclas ▲ e ▼ para seleccionar o fabricante do veículo e pressione ✓ para confirmar a selecção

Dependendo do veículo e da função a executar, pode ser pedido para escolher o sistema específico instalado no veículo.. Selecciono o sistema correcto com as teclas ▲ e ▼ e pressione ✓ para confirmar.



Selecione a opção de menu correcta com as teclas ▲ e ▼ e pressione ✓ para confirmar.

A ferramenta de serviço tentará estabelecer comunicação com o sistema do veículo. Se a comunicação for mal-sucedida, consulte 'Problemas de comunicação', página 7.

Ler DTCs

Se existirem códigos DTC no sistema, aparece um ecrã a informar o número de códigos encontrados. Isto será substituído pelo código DTC. Os códigos DTC são gerados de acordo com o veículo e o fabricante do sistema.

DTC 1 - 38 Direita Inferior Sensor de pressão Sinal de Circuito Alto{ }

Um código DTC típico

O número da avaria aparece primeiro, seguido pelo código DTC. Neste exemplo, a avaria apresentada é DTC number 38 - Right Low Pressure Sensor Circuit Signal High ou Open Circuit Se o texto da descrição for muito grande para caber no visor, "[...]" aparece no canto inferior direito do ecrã. Isto indica que o texto pode ser percorrido com as teclas ▲ e ▼ para ver o resto da descrição.

Para ver o DTC seguinte (se for encontrado mais de 1), percorra o texto até ao fim e prima a tecla ✓.

Para voltar ao menu, percorra o texto até ao fim e prima a tecla ✕.

Apagar DTCs

Os códigos de problemas de diagnóstico podem ser eliminados com a opção 'Apager DTCs' Quando utilizar a opção, ser-lhe-á pedido para desligar a ignição Não volte a ligar a ignição enquanto não lhe for pedido.

Ligue o motor para forçar o módulo de controlo a executar uma verificação do sistema Verifique se os códigos foram eliminados através da selecção de 'Ler DTCs'.

NOTA: A leitura dos DTC(s) sem primeiro ligar o motor só confirmará se os DTC(s) guardados foram eliminados As avarias podem ainda estar no sistema, provocando o armazenamento de um DTC da próxima vez que ligar o motor

Veículos BMW/MINI

NOTA: Para ligar a ignição para os veículos equipados com um botão iniciar/parar, insira o porta-chaves remoto totalmente na ranhura da ignição, depois prima o botão iniciar/parar uma vez (sem quaisquer pedais pressionados).

FastCheck Airbag

Ligação

Utilize a Lista de Aplicações de Veículos na página de downloads do website **www.trwaftermarket.com/easycheck**, identifique o cabo de interface requerido para o sistema de veículos a testar. Ligue o cabo à ferramenta de serviço e aperte os parafusos de fixação.

NOTA: O cabo Multiplexador (YTD965) deve ser usado para qualquer diagnóstico nos seguintes veículos:

Alfa-Romeo MiTo

Série 1 da BMW (E81/E87)

Série 3 da BMW (E90/E91/E92/E93)

Série 5 da BMW (E60/E61)

Série 6 da BMW (E63/E64)

Série 7 da BMW (E65)

GM Opel/Vauxhall - Corsa D

GM Opel/Vauxhall - Signum

GM Opel/Vauxhall - Vectra C

GM Opel/Vauxhall - Zafira B

Fiat 500

Fiat Grande Punto (05)

Ford Ka II

Volvo S40 (04-06)

Volvo V50 (03-08)

Volvo S60 (01-05)

Volvo V70 (00-07)

Volvo XC70 (00-06)

Volvo S80 (99-06)

Volvo XC90 (02-06)

Certifique-se de que a ignição do carro está desligada.

Ligue a ferramenta de serviço ao conector de veículo necessário, consulte 'Localizações do conector de diagnóstico', página 133 para obter mais informações.

A alimentação da ferramenta de serviço é fornecida pelo conector do veículo. Depois de ligada, a ferramenta de serviço efectuará um auto-teste interno e depois o ecrã apresentará a versão actual do software antes de apresentar o menu principal.

MENU PRINCIPAL

1. ► EOBd
2. FastCheck ABS
3. FastCheck Airbag
4. FastCheck Ar Cond
5. FastCheck EMS
6. FastCheck EPB
7. FastCheck SAS
8. FastCheck Assist
9. FastCheck TPMS
10. Menu Utiliz

Use as teclas ▲ e ▼ para seleccionar a função "FastCheck Airbag" e prima ✓ para confirmar a selecção. Para regressar ao menu anterior, prima a tecla X.

Ligue a ignição

Utilize as teclas ▲ e ▼ para seleccionar o fabricante do veículo e pressione ✓ para confirmar a selecção.

Dependendo do veículo e da função a executar, pode ser pedido para escolher o sistema específico instalado no veículo.. Selecciono o sistema correcto com as teclas ▲ e ▼ e pressione ✓ para confirmar.

Ler DTCs
Apagar DTCs

Selecione a opção de menu correcta com as teclas ▲ e ▼ e pressione ✓ para confirmar.

A ferramenta de serviço tentará estabelecer comunicação com o sistema do veículo. Se a comunicação for mal-sucedida, consulte 'Problemas de comunicação', página 7.

Ler DTCs

Se existirem códigos DTC no sistema, aparece um ecrã a informar o número de códigos encontrados Isto será substituído pelo código DTC Os códigos DTC são gerados de acordo com o veículo e o fabricante do sistema.

O número da avaria aparece primeiro, seguido pelo código DTC Se o texto da descrição for muito grande para caber no visor, "[...]" aparece no canto inferior direito do ecrã. Isto indica que o texto pode ser percorrido com as teclas ▲ e ▼ para ver o resto da descrição.

Para ver o DTC seguinte (se for encontrado mais de 1), percorra o texto até ao fim e prima a tecla ✓.

FastCheck

Para voltar ao menu, percorra o texto até ao fim e prima a tecla **X**.

Apagar DTCs

Os códigos de problemas de diagnóstico podem ser eliminados com a opção 'Apagar DTCs'. Quando utilizar a opção, ser-lhe-á pedido para desligar a ignição. Não volte a ligar a ignição enquanto não lhe for pedido.

Verifique se os códigos foram eliminados através da selecção de 'Ler DTCs'.

Veículos BMW

NOTA: Para ligar a ignição para os veículos equipados com um botão iniciar/parar, insira o porta-chaves remoto totalmente na ranhura da ignição, depois prima o botão iniciar/parar uma vez (sem quaisquer pedais pressionados).

Alguns veículos BMW estão equipados com múltiplos sistemas de airbag, um para cada airbag instalado no veículo.

Veículos Aplicáveis

- Série 3 da BMW (E90/E91/E92/E93)
- Série 5 da BMW (E60/E61)
- Série 6 da BMW (E63/E64)
- Série 7 da BMW (E65)
- BMW Z4 (E85)

Se ao seleccionar "Ler DTCs" ou "Apagar DTCs" e um sistema de múltiplos airbags for detectado, um menu com uma lista de sistemas de airbag instalado no veículo será apresentado.

Use as teclas **▲** e **▼** para seleccionar o sistema necessário do menu mostrado. Prima a tecla **✓** para seleccionar o sistema necessário, Ler DTCs ou Eliminar DTCs serão apresentados. Prima a tecla **X** enquanto o menu de sistema é apresentado para voltar ao menu Ler DTCs e Eliminar DTCs.

Todos os ECUs dos airbags

Se "Todos os ECUs dos Airbags" estiver seleccionado, a função Ler DTCs ou Eliminar DTCs será efectuada em **TODOS** os sistemas de airbag detectados no veículo.

Veículos MINI

NOTA: Para ligar a ignição para os veículos equipados com um botão iniciar/parar, insira o porta-chaves remoto totalmente na ranhura da ignição, depois prima o botão iniciar/parar uma vez (sem quaisquer pedais pressionados).

Ford Galaxy (2006 -), Mondeo (2007-), S-Max (2006-), Transit (2006-)**Reinicialização colisão**

Esta opção é necessária nos veículos onde os airbags foram accionados após uma colisão. A rotina apaga a indicação de colisão no Módulo de controlo da carroçaria para permitir o funcionamento normal após reparação do veículo e instalação de novo airbag.

Land Rover Freelander 2 (2007-)**Entrada/saída do modo de construção de restrições**

Esta função pode ser utilizada para colocar o sistema de Airbag/Restrição no modo de construção, para permitir uma manutenção segura e a realização de reparações sem o risco de detonação de airbag ou pré-tensor. Quando concluir os trabalhos no sistema, o sistema de Airbag/Restrição pode ser retirado do modo de construção para permitir o funcionamento normal.

Reinicialização colisão

Esta opção é necessária nos veículos onde os airbags foram accionados após uma colisão. A rotina apaga a indicação de colisão no Módulo de controlo da carroçaria para permitir o funcionamento normal após reparação do veículo e instalação de novo airbag.

Veículos Renault

Selecione o sistema de airbag, de seguida, selecione um conector de 12 ou 16 pinos de acordo com o conector instalado no veículo em teste. De seguida, siga as instruções no ecrã.

As funções seguintes estão disponíveis para o sistema de airbag:

1. Ler DTCs Apresenta todos os códigos de avarias de diagnóstico associados com o sistema de airbag.
2. Apagar DTCs Apaga todos os códigos de falhas existentes no sistema de airbag.
3. Activação/desactivação do airbag do condutor/passageiro da Renault.

A opção de menu Disarm CM (LOCK) permite desactivar o airbag do condutor evitando um accionamento acidental enquanto trabalha no carro.

A opção de menu Arm CM (UNLOCK) faz com que o airbag do condutor fique activo.

A opção de menu Disarm Passenger (LOCK) permite desactivar o airbag do passageiro evitando um accionamento acidental enquanto trabalha no carro.

A opção de menu Arm Passenger (UNLOCK) faz com que o airbag do passageiro fique activo.

NOTA: Nem todos os veículos têm um airbag de passageiro e alguns veículos com airbag de passageiro não podem ser activados/desactivados através de uma ferramenta de diagnóstico (é necessária uma chave para introduzir na fechadura activar/desactivar situada ao lado do airbag de passageiro).

Métodos de notificação do veículo para airbag bloqueado

Método 1 - Código de falha presente:

Se o utilizador ler os códigos de diagnóstico do airbag depois de um airbag ter sido bloqueado, alguns modelos produzem um código de falha "airbag bloqueado". Depois de desbloquear, este código de falha não aparece, isto pode ser confirmado ao ler novamente os códigos de diagnóstico.

Método 2 - A luz MIL do Airbag permanece acesa:

Após o bloqueio de um airbag o indicador de anomalia do airbag no painel de instrumentos permanece aceso, quando o airbag for desbloqueado a MIL apaga.

Método 3 - A luz MIL do Airbag pisca durante vários segundos quando liga a ignição

Após o bloqueio de um airbag o indicador de anomalia do airbag no visor do painel de instrumentos pisca durante vários segundos quando liga a ignição, quando o airbag for desbloqueado a MIL apaga.

FastCheck Clima

Ligação

Utilize a Lista de Aplicações de Veículos na página de downloads do website **www.trwaftermarket.com/easycheck**, identifique o cabo de interface requerido para o sistema de veículos a testar. Ligue o cabo à ferramenta de serviço e aperte os parafusos de fixação.

NOTA: O cabo Multiplexador (YTD965) deve ser usado para qualquer diagnóstico nos seguintes veículos:

Alfa-Romeo MiTo

Série 1 da BMW (E81/E87)

Série 3 da BMW (E90/E91/E92/E93)

Série 5 da BMW (E60/E61)

Série 6 da BMW (E63/E64)

Série 7 da BMW (E65)

GM Opel/Vauxhall - Corsa D

GM Opel/Vauxhall - Signum

GM Opel/Vauxhall - Vectra C

GM Opel/Vauxhall - Zafira B

Fiat 500

Fiat Grande Punto (05)

Ford Ka II

Volvo S40/V40 (01-06)

Volvo V50 (03-08)

Volvo S60 (01-05)

Volvo V70 (99-07)

Volvo XC70 (00-06)

Volvo S80 (99-06)

Volvo XC90 (02-06)

Volvo S70 (99-00)

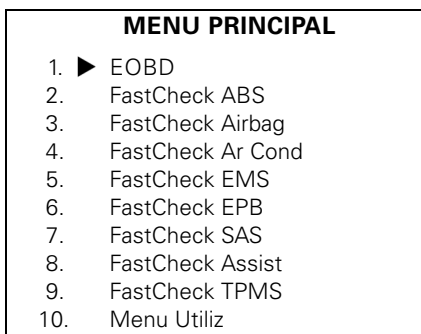
Volvo C70 Cabriolet/Coupé (99-05)

Certifique-se de que a ignição do carro está desligada.

Ligue a ferramenta de serviço ao conector de veículo necessário, consulte 'Localizações do conector de diagnóstico', página 133 para obter mais informações.

FastCheck

A alimentação da ferramenta de serviço é fornecida pelo conector do veículo. Depois de ligada, a ferramenta de serviço efectuará um auto-teste interno e depois o ecrã apresentará a versão actual do software antes de apresentar o menu principal.



Use as teclas ▲ e ▼ para seleccionar a função "FastCheck Clima" e prima ✓ para confirmar a selecção. Para voltar ao menu anterior, prima a tecla ✕.

Ligue a ignição.

Utilize as teclas ▲ e ▼ para seleccionar o fabricante do veículo e pressione ✓ para confirmar a selecção.

Dependendo do veículo e da função a executar, pode ser pedido para escolher o sistema específico instalado no veículo.. Selecciono o sistema correcto com as teclas ▲ e ▼ e pressione ✓ para confirmar.



Selecione a opção de menu correcta com as teclas ▲ e ▼ e pressione ✓ para confirmar.

A ferramenta de serviço tentará estabelecer comunicação com o sistema do veículo. Se a comunicação for mal-sucedida, consulte 'Localizações do conector de diagnóstico', página 133.

Ler DTCs

Se existirem códigos DTC no sistema, aparece um ecrã a informar o número de códigos encontrados Isto será substituído pelo código DTC Os códigos DTC são gerados de acordo com o veículo e o fabricante do sistema.

O número da avaria aparece primeiro, seguido pelo código DTC Se o texto da descrição for muito grande para caber no visor, "(...)" aparece no canto inferior direito do ecrã. Isto indica que o texto pode ser percorrido com as teclas ▲ e ▼ para ver o resto da descrição.

Para ver o DTC seguinte (se for encontrado mais de 1), percorra o texto até ao fim e prima a tecla ✓.

Para voltar ao menu, percorra o texto até ao fim e prima a tecla ✕.

Apagar DTCs

Os códigos de problemas de diagnóstico podem ser eliminados com a opção 'Apagar DTCs' Quando utilizar a opção, ser-lhe-á pedido para desligar a ignição. Não volte a ligar a ignição enquanto não lhe for pedido.

Ligue o motor para forçar o módulo de controlo a executar uma verificação do sistema Verifique se os códigos foram eliminados através da selecção de 'Ler DTCs'.

NOTA: A leitura dos DTC(s) sem primeiro ligar o motor só confirmará se os DTC(s) guardados foram eliminados As avarias podem ainda estar no sistema, provocando o armazenamento de um DTC da próxima vez que ligar o motor.

Veículos BMW/MINI

NOTA: Para ligar a ignição para os veículos equipados com um botão iniciar/parar, insira o porta-chaves remoto totalmente na ranhura da ignição, depois prima o botão iniciar/parar uma vez (sem quaisquer pedais pressionados).

FastCheck EMS

Ligação

Utilize a Lista de Aplicações de Veículos na página de downloads do website **www.trwaftermarket.com/easycheck**, identifique o cabo de interface requerido para o sistema de veículos a testar. Ligue o cabo à ferramenta de serviço e aperte os parafusos de fixação

Certifique-se de que a ignição do carro está desligada.

Ligue a ferramenta de serviço ao conector de veículo necessário, consulte 'Localizações do conector de diagnóstico', página 133 para obter mais informações.

A alimentação da ferramenta de serviço é fornecida pelo conector do veículo. Depois de ligada, a ferramenta de serviço efectuará um auto-teste interno e depois o ecrã apresentará a versão actual do software antes de apresentar o menu principal.

MENU PRINCIPAL	
1.	▶ EOBD
2.	FastCheck ABS
3.	FastCheck Airbag
4.	FastCheck Ar Cond
5.	FastCheck EMS
6.	FastCheck EPB
7.	FastCheck SAS
8.	FastCheck Assist
9.	FastCheck TPMS
10.	Menu Utiliz

Use as teclas ▲ e ▼ para seleccionar a função "FastCheck EMS" e prima ✓ para confirmar a selecção. Para voltar ao menu anterior, prima a tecla ✕.

Ligue a ignição.

Utilize as teclas ▲ e ▼ para seleccionar o fabricante do veículo e pressione ✓ para confirmar a selecção.

Dependendo do veículo e da função a utilizar, pode ser pedido para escolher o sistema específico instalado no veículo. Selecciono o sistema correcto com as teclas ▲ e ▼ e pressione ✓ para confirmar.

Selecione a opção de menu correcta com as teclas ▲ e ▼ e pressione ✓ para confirmar.

A ferramenta de serviço tentará estabelecer comunicação com o sistema do veículo. Se a comunicação for mal-sucedida, consulte 'Problemas de comunicação', página 7.

Aplicações do Fabricante - EMS

Informações gerais

As teclas ▲ e ▼ são utilizadas para seleccionar a opção pretendida e a tecla ✓ é utilizada para confirmar a selecção em todas as aplicações.

A maioria das aplicações dos fabricante segue os mesmos procedimentos ou similares. Determinadas aplicações dos fabricantes requerem informações adicionais. Os tópicos seguintes cobrem as informações adicionais necessárias para suportar estas aplicações.

Dados ao Vivo de Audi, Seat, Skoda e Volkswagen (Modo VAG 8)

Os dados em directo podem ser visualizados em todos os sistemas através da selecção do Data Group adequado para o veículo em teste (ver códigos dos grupos de dados listados acima). Para ver os dados em directo, seleccione o sistema em 'Systems Menu' e siga as instruções fornecidas no ecrã.

Enquanto visualiza qualquer grupo de visualização de dados em directo, pode aceder a outro grupo de visualização, premindo as teclas ▲ ou ▼. A descrição de cada item de dados em directo apresentado pode ser visualizada, premindo a tecla !.

Sugestões sobre a utilização das definições básicas e da função Adaptation

Quando substituir o sensor de um veículo, pode utilizar as definições básicas para activar a ECU para reaprender rapidamente as condições de funcionamento do novo sensor em contraste com a detecção das condições de funcionamento ao longo do tempo. Isto é efectuado através da selecção do grupo de visualização 0 ou do grupo de visualização em que o valor medido do sensor apareceria.

Aquando da substituição do ECM de um veículo com um ECM existente (utilizado), a função de adaptação pode ser utilizada para apagar todos os valores previamente detectados voltando a repor as definições originais da fábrica na ECU; isto confere ao ECM a oportunidade de voltar a detectar as condições de funcionamento dos sensores instalados. Isto é efectuado através da selecção do canal de adaptação 0 e do seguimento das instruções fornecidas no ecrã.

Actuadores (Modo VAG 3)

Esta função permite a activação de componentes (injectores, válvulas de solenóides, relés etc.) na sequência determinada pelo ECM. O técnico pode usar esta função para testar o circuito eléctrico de actuadores disponíveis ou para investigar a localização das falhas quando um actuador não actua.

Para a função dos actuadores ser desempenhada adequadamente, a ignição tem de estar ligada com o motor parado. Se for necessária a actuação para a ENG Electronics 1, 2 ou 3, a temperatura do motor tem de estar no mínimo a 80 °C para garantir que todos os injectores estão activados. Para cada actuador, o processo de activação funciona durante 1 minuto, a menos que o processo de teste seja avançado para o actuador seguinte, ao premir a tecla ✓ para aceitar.

Requisitos preliminares

1. Ignição ligada, motor parado.
2. Temperatura do motor no mínimo a 80 °C (se aplicável).
3. O ECM está a funcionar correctamente.
4. O canal necessário está disponível.

Teste do actuador executor

1. Ligue a ferramenta de análise à tomada de diagnóstico do veículo.
2. Seleccione o sistema particular (isto é, ENG Electronics1) do MENU SYSTEM e aguarde pela comunicação do diagnóstico.
3. No MENU FUNCTIONS, seleccione "Actuators" e siga a solicitação do ecrã.
4. Após ter sido actuado o primeiro actuador, a respectiva identificação será apresentada no visor da ferramenta de análise.
5. Para activar o actuador seguinte na sequência pré-determinada, prima a tecla ✓.
6. Quando o último actuador na sequência estiver activado, a ferramenta de análise apresentará "END".
7. Se o processo de activação for repetido, o motor tem de ser ligado para o ECM detectar uma velocidade de motor acima das 300 rpm .

NOTA: A função do actuador pode ser desempenhada em qualquer ECM que tenha actuadores associados com ele Durante o processo de activação, a bomba de combustível eléctrica funciona continuamente Por cada ECM, a sequência e a duração de cada activação é pré-determinada pelo ECM.

Definições básicas (Modo VAG 4)

Esta função permite que o técnico veja e altere os valores detectados/base relacionados com o ponto da ignição, ralenti, mistura, etc. A função de definições básicas também pode ser utilizada para assegurar que o ECM possa adaptar ou voltar a detectar as condições de funcionamento do motor num curto período de tempo.

Baseado no código do motor, alguns ECMs não têm provisões para o ajuste das definições básicas utilizando uma ferramenta de diagnóstico Para estes ECMs, os parâmetros de funcionamento são pré-armazenados no ECM e adaptam-se à medida que as condições de funcionamento se modificam.

Se os valores detectados forem apagados, o ECM volta aos valores predefinidos para cada um dos parâmetros de funcionamento, que podem não corresponder ao actual estado de funcionamento do motor Isto pode resultar, temporariamente, num fraco desempenho do motor Se o motor funcionar durante um longo período, o ECM detecta novamente e adapta-se ao motor No entanto, utilizando uma ferramenta de diagnóstico, o ECM pode ser obrigado a adaptar-se ao motor num espaço de minutos.

Requisitos preliminares

1. Veículo parado Travão de mão accionado.
2. Motor a funcionar ao ralenti.
3. Pedal do acelerador em repouso.
4. A memória de falhas tem de ser apagada.
5. Todos os consumidores eléctricos desligados (A ventoinha de arrefecimento não pode funcionar durante as definições básicas).
6. O sistema de ar condicionado tem de estar desligado.
7. Temperatura do motor no mínimo a 80 °C.

Após o começo das definições básicas

Após o começo das definições básicas, a ferramenta de análise.

1. Desliga o compressor A/C.
2. Desliga o sistema regulador de purga da caixa EVAP.
3. Estabiliza o ralenti.
4. Estabiliza a velocidade da ignição.

Executar as definições básicas

1. Ligue a ferramenta de análise à tomada de diagnóstico do veículo.
2. Seleccione "ENG Electronics" 1 do MENU SYSTEM e aguarde pela comunicação do diagnóstico.
3. A partir do MENU FUNCTIONS, seleccione "Ler DTCs" e apague quaisquer códigos de falhas existentes.
4. Volte ao MENU FUNCTIONS e seleccione "Basic settings" e entre no grupo de visualização 0: Prima a tecla ✓ para apresentar os valores dos dados armazenados.
5. Utilize o pedal do acelerador para aumentar a velocidade do motor ligeiramente acima do ralenti durante 5 segundos e deixe o motor ao ralenti entre 2 a 3 minutos.
6. Verifique o visor da ferramenta de análise, para se certificar de que os valores se encontram dentro das especificações do veículo com base no código do motor.

Se os dados apresentados corresponderem às especificações e a ventoinha do refrigerante não tiver funcionado durante o teste, as definições básicas estão concluídas. Se os dados apresentados estiverem fora do limite, corrija a falha e comece novamente o processo.

Re-codificação (Modo VAG 7)

Dado que um módulo pode ser re-codificado, este modo permite a codificação de um módulo de controlo de substituição ou alterar a codificação incorrecta armazenada anteriormente. A codificação é armazenada como 7 bits (0000000 - 1048575) ou 5 bits (00000 - 32767). Os novos números de código podem ser inseridos através da ferramenta de análise.

Assim que a ferramenta de análise estabeleça uma ligação de dados com um módulo, avaliará a codificação do módulo. Dependendo do protocolo usado, KeyWord 1281, KeyWord 2000 ou CAN, o módulo indica se pode ser novamente codificado. A identificação do protocolo KeyWord 1281 apresenta P-M-C e o Código de Oficina (WSC) 00000 se não for possível uma re-codificação. Os protocolos KeyWord 2000 ou CAN apresentam "Function not supported" se não for possível nova codificação.

Quando for possível uma nova codificação, são apresentadas instruções no ecrã para guiar o utilizador na re-codificação. A ferramenta de análise reconhece codificações de 20 ou 15 bits e modifica os requisitos de entrada de forma correcta.

Aviso: Antes de re-codificar um módulo, grave o número de código original, caso o novo número de código não seja aceite

Por exemplo, um módulo de controlo do painel de instrumentos tem um código 01402 que tem o seguinte significado:

- **01** - Sensor de desgaste dos calços do travão - aviso activo.
- **4** - Relógio de 24 horas do Reino Unido e conta-quilómetros em milhas para grupo (2000+).
- **3** - Sem intervalo de serviço (apenas para modelos de 2002+).
- **1** - Número de impulso de distância (valor k).

Re-codificar um ECM**Requisitos preliminares**

1. Ignição ligada, motor parado.
2. O ECM suporta a re-codificação.
3. Ferramenta de análise.

Procedimento de re-codificação

1. Ligue a ferramenta de análise ao conector da ligação de dados do veículo.
2. A partir do "Menu Systems", seleccione o módulo de controlo relevante e guarde que a ligação de dados seja estabelecida.
3. A partir do "Menu Functions", seleccione "Re-coding" - siga as instruções no ecrã.

NOTA: O protocolo KeyWord 1281 requer 5 dígitos, incluindo zeros à esquerda consoante o necessário, os protocolos KeyWord 2000 e CAN requerem 7 dígitos, incluindo zeros à esquerda.

4. Certifique-se de que é inserida a sequência de números correcta e, se for aceite pelo módulo, o visor indicará o novo código. Se o código estiver incorrecto, o código original será retido e será apresentada uma mensagem de erro.

NOTA: Não existe nenhum limite no número de tentativas para re-codificar um módulo.

O código original está armazenado nos dados do módulo e é apresentado pela ferramenta de análise ao estabelecer uma ligação de dados.

Aviso: O código original só pode ser restaurado ao inserir novamente o código, seguindo o procedimento acima.

Adaptação (Modo VAG 10)

Esta função não só permite a reposição dos intervalos de serviço, mas também de alguns valores e definições nos módulos de controlo que a suportam, isto é, valores do manómetro, reguladores de mistura, etc. A adaptação é efectuada seleccionando um número de canal. Existem três passos para alterar os valores de adaptação.

1. Ler a adaptação
2. Testar a adaptação
3. Guardar a adaptação

Ler a adaptação

Ler a adaptação, permite ler e apresentar os dados de adaptação de um canal de adaptação de um ECM seleccionado. Quando um número de canal é seleccionado pelo técnico e a tecla ✓ foi premida, o ECM responde com o valor que está actualmente armazenado nesse canal.

Testar a adaptação

Testar a adaptação permite que o valor de adaptação recentemente inserido seja testado no motor, de modo a conseguir a definição correcta para a condição de funcionamento necessária. Quando o novo valor de adaptação for inserido e a tecla ✓ premida, o ECM armazena temporariamente o valor. Se um bloco de valor medido estiver atribuído ao canal, será apresentado.

Guardar a adaptação

Guardar a adaptação, permite que o novo valor de adaptação seja armazenado no canal seleccionado. Se o técnico decidir armazenar permanentemente o novo valor de adaptação no ECM, depois de premir a tecla ✓, o novo valor é armazenado no canal e utilizado pelo motor.

Requisitos preliminares

1. Ignição ligada, motor parado.
2. O ECM está a funcionar correctamente.
3. O canal necessário está disponível.

Executar o teste de adaptação

1. Ligue a ferramenta de análise à tomada de diagnóstico do veículo.
2. Selecciono o ECM necessário no MENU SYSTEM (a selecção deve ser baseada no tipo de adaptação que necessita de ser executada) siga as solicitações no ecrã e aguarde pela comunicação do diagnóstico.
3. No MENU FUNCTIONS seleccione "Adaptation", de seguida seleccione a opção "Manual Reset" (se aplicável) Insira o número de canal e siga as instruções no ecrã.
4. Se um bloco de valor medido estiver atribuído ao canal, ao premir a seta ▼, a ferramenta de análise apresenta o valor medido.
5. Se o técnico necessitar de alterar o valor actual, ao premir a tecla ✓, o técnico poderia inserir os dados num formato de 5 dígitos. Por exemplo, se for necessário introduzir o número 15, o técnico tem de inserir 00015 utilizando a tecla ▲, ▼ e ✓ quando apropriado.
6. Após ter testado o novo valor, o técnico pode guardar o novo valor ao premir a tecla ✓.
7. A ferramenta de análise apresenta, de seguida, o novo valor que está armazenado no canal seleccionado.
8. Se o técnico tiver de apagar todos os valores detectados e voltar aos valores de base, é necessário introduzir o número de canal "0", quando pedido.

NOTA: A função adaptação deve ser usada pelos técnicos conscientes dos resultados de alterar os valores detectados/base para as operações do motor.

Registar-se no ECM (Modo VAG11)

Alguns ECMs podem necessitar que seja introduzido um código de registo válido antes de permitir algumas acções, tais como a re-codificação, valores de adaptação, codificar o controlo do modo cruzeiro, A/C etc.

Cada módulo de controlo de veículo tem um código de registo único que está armazenado no "Manual de reparação em fábrica do veículo" ou pode ser obtido através de um concessionário VAG. O código de registo é um número de 5 dígitos entre 0 e 65535 e é inserido através da ferramenta de análise. Se o registo for aceite, será apresentado "Code Accepted", no entanto, se o código de registo estiver incorrecto, a resposta depende do protocolo.

- KeyWord 1281 - A comunicação entre a ferramenta de análise e o módulo será quebrada e a mensagem "Datalink error, Login lost - Please check the code entered then retry" (o módulo de controlo terá de ser reiniciado desligando a ignição e ligando-a novamente).
- KeyWord 2000 & CAN - uma mensagem de erro é apresentada e as comunicações são mantidas.

Início de sessão num ECM

Requisitos preliminares

1. Ignição ligada - motor parado.
2. O ECM suporta o início de sessão.
3. Ferramenta de análise.

Procedimento de início de sessão

1. Ligue a ferramenta de análise ao conector da ligação de dados do veículo.
2. No "Menu Systems" seleccione o ECM relevante.
3. No "Menu Functions" seleccione "Login ECM".
4. Siga as instruções no ecrã e insira o código de registo, incluindo quaisquer zeros à esquerda.
5. Se o código for aceite, aparece "Code accepted", caso contrário, será apresentada uma mensagem de erro.

NOTA: Não existe qualquer limite no número de tentativas feitas para inserir o código de registo, no entanto, alguns ECMs podem quebrar a ligação de dados, sendo necessário desligar a ignição durante cerca de 2 minutos antes de restabelecer as comunicações.

BMW

NOTA: Para ligar a ignição em veículos equipados com um botão iniciar/parar, insira o porta-chaves remoto totalmente na ranhura da ignição, depois prima o botão iniciar/parar uma vez (sem quaisquer pedais premidos).

O conector de diagnóstico do veículo (conector redondo de 20 pinos) está sempre no compartimento do motor. Se o veículo estiver equipado com um conector de diagnóstico J1962, este pode estar situado no piso do condutor, atrás de uma tampa.

NOTA: Se o veículo BMW em teste tiver o conector de diagnóstico redondo (20 pinos) e o conector J1962 (16 pinos), o conector redondo deve ser sempre usado para aceder a informação através da aplicação da BMW e o conector J1962 deve ser usado para aceder a dados através da aplicação EOBD (certifique-se de que a tampa está encaixada no conector de 20 pinos). Se a tampa não estiver encaixada, o conector J1962 não funciona correctamente.

NOTA: O cabo Multiplexador (YTD965) deve ser usado para qualquer diagnóstico nos seguintes veículos:

Série 1 da BMW (E81/E87)

Série 3 da BMW (E90/E91/E92/E93)

Série 5 da BMW (E60/E61)

Série 6 da BMW (E63/E64)

Série 7 da BMW (E65)

Citroen e Peugeot**Filtro de partículas (FAP)**

A PSA foi o primeiro fabricante a introduzir o filtro de partículas (PEF ou FAP). O objectivo do filtro é reduzir consideravelmente as emissões dos motores de injeção diesel.

Assim como funções padrão, tais como Ler/Apagar falhas e dados activos, existem várias funções de configuração disponíveis para o filtro de partículas e o Additive CM.

NOTA: As funções padrão para o Additive CM, tais como Ler/Apagar falhas, devem ser acedidas a partir da opção Additive CM no menu PSA principal.

Marca	Veículo	Intervalo de anos
Citroen	C5	2000 - 2005
Citroen	C8	2002 - 2005
Peugeot	206	2004 - 2005
Peugeot	307	2001 - 2005
Peugeot	406 / 406 Coupe	1999 - 2004
Peugeot	607	1999 - 2005
Peugeot	807	2002 - 2005

Falhas e operações comuns

Existem duas situações comuns que ocorrem no filtro de partículas.

Ambas fazem com que a luz avisadora do filtro de partículas se acenda ou fique intermitente, indicando que existe uma falha no sistema.

Sempre que a luz avisadora se acender ou ficar intermitente, é aconselhável introduzir o diagnóstico do ECU relativo ao aditivo com a ferramenta de análise e utilizar a função de leitura de DTCs para descobrir o motivo pelo qual a luz está acesa. É igualmente aconselhável introduzir o diagnóstico do ECU relativo ao motor com a ferramenta de análise e efectuar a operação de leitura de DTCs. Os DTCs costumam ser armazenados no ECU de Aditivo e no ECU do Motor quando se verifica uma falha no filtro. As descrições dos DTCs devem ser correspondentes.

1. DTC "Minimum Level": Se o DTC apresentado corresponder ao DTC "Minimum Level", isto indica que o depósito deve ser abastecido ou atestado. Neste caso, deve utilizar-se a função "Filter" e "Additive Reset" (consulte abaixo).
2. DTC "Filter Clogged" ou "Filter Blocked": Se o DTC apresentado corresponder ao DTC "Filter Clogged" ou "Filter Blocked", isso indica que o filtro chegou ao fim da respectiva vida útil ou está sujo e não foi recuperado recentemente. Neste caso, o técnico deve executar a função "Regeneration" utilizando o diagnóstico do ECU relativo ao motor na ferramenta de análise (consulte abaixo). Se a função "Regeneration" não for bem sucedida ou se o DTC continuar presente após utilizar esta função, o filtro deve ser substituído (utilizando a função "Filter" e/ou "Additive Reset" abaixo).
3. Se ambos os DTCs "Minimum Level" e "Filter Blocked or Clogged" estiverem presentes, deve proceder à substituição do filtro e do aditivo. A função "Filter" e "Additive Reset" deve ser utilizada (consulte abaixo).

Regeneração

A regeneração é gerida pelo sistema EMS A entrada para esta função deve, portanto, ser feita seleccionando EMS e o sistema apropriado.

A função de regeneração é queimar partículas que foram apanhadas no filtro de modo a limpá-lo Isto é conseguido ao aumentar a temperatura no interior do filtro até cerca de 450°C. É utilizado um aditivo para reduzir a temperatura de combustão natural das partículas até cerca de 450°C.

Em condições normais de condução, a regeneração acontece automaticamente, a cada 400/500 km (250 a 300 milhas) No entanto, algumas condições de condução, tais como a condução urbana, são desfavoráveis para a regeneração automática Nestes casos, é necessário forçar a regeneração usando esta função.

Recomenda-se a seguinte prática para a regeneração forçada

1. O escape e o seu ambiente directo TÊM de estar limpos.
2. Os dispositivos de extracção de gás do escape NÃO podem estar ligados ao cano de escape.
3. Ninguém se deve aproximar do cano de escape durante a regeneração.
4. O motor tem de estar em funcionamento e a temperatura do refrigerante do motor tem de estar acima dos 70 °C para acontecer uma regeneração com sucesso.
5. O depósito de combustível deve estar no mínimo a um ¼ cheio.

NOTA: A operação é executada como se segue:

- Ligue o motor
- Envio do comando através da ferramenta de análise
- Aguarde 2 minutos
- A ECU aumenta a velocidade do motor até 4000 rpm com injeção posterior
- A ECU repõe a velocidade do motor para ralenti durante 30 segundos
- A ECU aumenta a velocidade do motor até 3000 rpm para criar um equilíbrio.

O veículo deverá estar em boas condições (nível/qualidade de óleo, tensão/qualidade da correia) ou poderão ocorrer danos quando a função "Regeneration" for executada.

A ferramenta de análise guia o técnico ao longo do processo.

O técnico deve executar a função "Apager DTCs" seguida da função "Ler DTCs" após a função "Regeneration" para verificar a validade do processo. Em alguns casos, o filtro pode ter sido danificado antes de executar a função "Regeneration". A presença do DTC "Filter Blocked" ou "Filter Clogged" após executar a função "Regeneration" indica que o filtro chegou ao fim da respectiva vida útil e deve ser substituído (utilize a função "Additive Reset" abaixo para efectuar esta operação).

NOTA: Quando é pedido ao técnico para ligar o motor, a ferramenta de análise pode reiniciar, consoante o estado da bateria do veículo. Se isto ocorrer, o motor deve ser mantido em funcionamento e o técnico deve reiniciar a ferramenta de análise e seleccionar novamente a opção "Regeneration".

Restauração de Filtro e Aditivo (Reservatório)

A entrada na função "Reset" é feita através da opção "Additive ECU".

Existem duas variantes da ECU de Aditivo:

1. ADDITIF_FAP
2. ADDGO2

A ferramenta de análise identifica automaticamente qual a variante equipada no veículo através da leitura do número da peça ECU. Se o número da peça for desconhecido para a ferramenta de análise, será pedido ao técnico que seleccione a ECU correcta.

Como guia rudimentar, os sistemas FAP iniciais utilizam o ADDITIF_FAP (1999 – 2002) e os sistemas FAP posteriores utilizam o ADDGO2 (2002 em diante).

ADDITIF_FAP (1999 – 2002)

Existe uma opção no menu "Reset" que realizar a reposição do Filtro e do Aditivo (reservatório).

REPOSIÇÃO DO FILTRO:

Esta função é usada sempre que a quantidade de aditivo no reservatório baixa do nível mínimo pré-determinado. Do mesmo modo, esta função pode ser utilizada quando o filtro de partículas for substituído (geralmente, isso coincide com o abastecimento do depósito). Se o filtro necessitar de ser substituído, isso deve ser efectuado antes de executar esta função e, se aplicável, antes de proceder à substituição de aditivo. Existem dois tipos de aditivo nestes sistemas, o DPX42 é o aditivo original usado. Um depósito cheio de DPX42 dura 80,000 km. O EOLYS176 é um aditivo mais recente. Um depósito cheio de EOLYS176 dura aproximadamente 120.000 km. Quando o aditivo atingir o nível mínimo, a luz avisadora do filtro de partículas começa a piscar no painel de instrumentos do veículo, informando o condutor que é necessário acrescentar aditivo. Do mesmo modo, é armazenado um código de falha (DTC) no "Engine ECU" e no "Additive ECU".

Se o filtro de partículas necessitar de ser alterado, a luz de aviso do filtro de partículas também fica intermitente no tablier do veículo.

Um código de avaria (DTC) é igualmente armazenado na ECU do motor e na ECU do aditivo que normalmente descreve o problema como "Filter clogged" ou "Filter blocked". Por vezes, a realização de uma "Regeneration" (ver acima) poderá desobstruir ou desbloquear o filtro. Caso contrário, o filtro deverá ser substituído.

Esta função foi concebida para ser usada DEPOIS do técnico ter substituído o filtro e/ou acrescentado aditivo no reservatório. Os aditivos podem ser adquiridos no departamento de peças do fabricante. Esta função repõe o valor "Quantity of Additive" no "Reservoir and Filter" armazenado no Additive CM a zero. O técnico tem de seguir as instruções precisamente para permitir que o CM detecte novamente o valor.

IMPORTANTE: A ferramenta de análise indica ao técnico que realize o seguinte:

1. Desligue a ignição.
2. Retirar a tampa de abastecimento de diesel.
3. Aguarde 10 segundos.
4. Substitua a tampa de abastecimento de diesel.
5. Ligue o motor e deixe-o a funcionar durante 1 minuto.
6. Desligue o motor e aguarde durante 4 minutos.
7. Não active nada no veículo durante este período de tempo, em especial o porta-chaves!
8. Ligue a Ignição.
9. Utilize a ferramenta de análise para eliminar os DTCs na ECU de aditivo.
10. Utilize a ferramenta de análise para eliminar os DTCs na ECU do Motor.

A sequência de eventos DEVE ser iniciada no espaço de 10 segundos da apresentação da mensagem "To complete reset do the following..." (Para completar a reposição, faça o seguinte...) por parte da ferramenta de análise. Caso não seja realizada na ordem correcta ou iniciada no prazo de 10 segundos, o veículo não volta a detectar o novo valor de aditivo correcto e a luz de aviso do filtro de partículas continua intermitente ou permanece acesa. Se tal ocorrer, a função deve ser novamente seleccionada na ferramenta de análise e o procedimento deve ser reiniciado.

ADDGO2 (2002 em diante)

Existem duas opções no menu "Reset":

REPOSIÇÃO DO RESERVATÓRIO:

Esta função é usada sempre que a quantidade de aditivo no reservatório baixa do nível mínimo pré-determinado Existem dois tipos de aditivo nestes sistemas, o DPX42 é o aditivo original usado Um depósito cheio de DPX42 dura 80,000 km O EOLYS176 é um aditivo mais recente Um depósito cheio de EOLYS176 dura aproximadamente 120.000 km Quando o aditivo atingir o nível mínimo, a luz avisadora do filtro de partículas começa a piscar no painel de instrumentos do veículo, informando o condutor que é necessário acrescentar aditivo Do mesmo modo, é armazenado um código de falha (DTC) no "Engine ECU" e no "Additive ECU".

Esta função foi concebida para ser usada DEPOIS do técnico ter acrescentado aditivo no reservatório. Os aditivos podem ser adquiridos no departamento de peças do fabricante. Esta função repõe o valor "Quantity of Additive" no reservatório armazenado no Additive CM a zero. O técnico tem de seguir as instruções precisamente para permitir que o CM detecte novamente o valor.

IMPORTANTE: A ferramenta de análise indica ao técnico que realize o seguinte:

1. Desligue a ignição.
2. Retirar a tampa de abastecimento de diesel.
3. Aguarde 10 segundos.
4. Substitua a tampa de abastecimento de diesel.
5. Ligue o motor e deixe-o a funcionar durante 1 minuto.
6. Desligue o motor e aguarde durante 4 minutos.
7. Não active nada no veículo durante este período de tempo, em especial o porta-chaves!
8. Ligue a ignição.
9. Utilize a ferramenta de análise para eliminar os DTCs na ECU de aditivo.
10. Utilize a ferramenta de análise para eliminar os DTCs na ECU do Motor.

A sequência de eventos DEVE ser iniciada no espaço de 10 segundos da apresentação da mensagem "To complete reset do the following..." (Para completar a reposição, faça o seguinte...) por parte da ferramenta de análise. Caso não seja realizada na ordem correcta ou iniciada no prazo de 10 segundos, o veículo não volta a detectar o novo valor de aditivo correcto e a luz de aviso do filtro de partículas continua intermitente ou permanece acesa. Se tal ocorrer, a função deve ser novamente seleccionada na ferramenta de análise e o procedimento deve ser reiniciado.

REPOSIÇÃO DO FILTRO:

Esta função é utilizada quando o próprio filtro de partículas for substituído. Se o filtro necessitar de ser substituído, isso deve ser efectuado antes de executar esta função e, se aplicável, antes de proceder à substituição de aditivo. Se o filtro de partículas necessitar de ser alterado, a luz de aviso do filtro de partículas fica intermitente no tablier do veículo. Um código de avaria (DTC) é igualmente armazenado na ECU do motor e na ECU do aditivo que normalmente descreve o problema como "Filter clogged" ou "Filter blocked". Por vezes, a realização de uma "Regeneration" (ver acima) poderá desobstruir ou desbloquear o filtro. Caso contrário, o filtro deverá ser substituído. Esta função foi concebida para ser usada DEPOIS do técnico substituído o filtro.

Esta função repõe o valor "Quantity of Additive in the Filter" armazenado no Additive CM a zero. O técnico tem de seguir as instruções precisamente para permitir que o CM detecte novamente o valor.

IMPORTANTE: A ferramenta de análise indica ao técnico que realize o seguinte:

1. Desligue a ignição.
2. Retirar a tampa de abastecimento de diesel.
3. Aguarde 10 segundos.
4. Substitua a tampa de abastecimento de diesel.
5. Ligue o motor e deixe-o a funcionar durante 1 minuto.
6. Desligue o motor e aguarde durante 4 minutos.
7. Não active nada no veículo durante este período de tempo, em especial o portachaves!
8. Ligue a Ignição.
9. Utilize a ferramenta de análise para eliminar os DTCs na ECU de aditivo.
10. Utilize a ferramenta de análise para eliminar os DTCs na ECU do Motor.

A sequência de eventos DEVE ser iniciada no espaço de 10 segundos da apresentação da mensagem "To complete reset do the following..." (Para completar a reposição, faça o seguinte...) por parte da ferramenta de análise. Caso não seja realizada na ordem correcta ou iniciada no prazo de 10 segundos, o veículo não volta a detectar o novo valor de aditivo correcto e a luz de aviso do filtro de partículas continua intermitente ou permanece acesa. Se tal ocorrer, a função deve ser novamente seleccionada na ferramenta de análise e o procedimento deve ser reiniciado.

Aviso: O aditivo é nocivo e não deve entrar em contacto com a pele do técnico.

NOTA: O aditivo é comercializado em kit, incluindo um dispositivo para introduzir o aditivo no depósito. Alguns kits contêm o aditivo num saco de plástico que pode ser colocado directamente no depósito.

Tipo de aditivo

Existem dois tipos diferentes de aditivos

- DPX42
- EOLYS176 (DPX10)

Ambos têm propriedades diferentes, DPX42 é o aditivo original usado pela PSA Um depósito cheio de DPX42 dura 80,000 km O EOLYS176 (DPX10) é um aditivo melhorado que irá durar 120.000 km.

IMPORTANTE: Um veículo que utilize DPX42 não pode ser actualizado para EOLYS176 (DPX10) e vice-versa. Esta função é usada quando se instala um novo

FastCheck

"Additive ECU" num veículo. O novo ECU é programado com o tipo de aditivo utilizado pelo veículo.

Existem duas formas de determinar visualmente o tipo de aditivo utilizado. Tudo depende do modelo.

Para os modelos Peugeot 406, Peugeot 607, Peugeot 807, Citroen C5 e Citroen C8:

Verifique a cor da tampa do depósito de aditivo.

- Para o EOLYS176 (DPX10) a cor será preto com um anel verde.
- Para o DPX42 a cor será preto com um anel branco.

Para os modelos Peugeot 307 e Peugeot 206:

Verifique a cor dos conectores de encaixe no depósito de aditivo e no filtro de partículas.

- Para o EOLYS176 (DPX10) a cor será preto com um anel verde.
- Para o DPX42 a cor será preto com um anel branco.

IMPORTANTE:

- Utilize exclusivamente estes dois aditivos. A utilização de outros aditivos provoca a avaria do sistema.
- Utilize sempre aditivo novo e limpo. Existe o risco de avaria do injector de aditivo caso se utilize aditivo sujo ou antigo.
- Nunca misture os dois aditivos.
- É impossível distinguir visualmente os dois aditivos, uma vez que o seu aspecto é idêntico.

Aviso: O aditivo é nocivo e não deve entrar em contacto com a pele do técnico.

Substituição da unidade de controlo

Esta função refere-se ao "Additive ECU", devendo ser acedida através da opção "Additive ECU".

Quando é instalado um Additive CM novo num veículo, tem de ser programado com a quantidade actual de aditivo no reservatório.

Antes de usar esta função certifique-se de que

1. Sabe qual é a "quantidade de aditivo" existente no reservatório. Pode fazer isto ao ler o valor do "Additive ECU" antigo enquanto ainda está instalado (usando a leitura de dados activos "Quantity of Additive"). Se já retirou o CM antigo, pode obter o valor ao seleccionar o sistema EMS correcto para o veículo e ler o valor a partir dos dados activos
2. O Additive CM novo foi instalado

Será pedido ao técnico para inserir o valor de "Quantity of Additive" que será escrito no novo CM

Permutabilidade

Tal como foi referido anteriormente, não é possível actualizar um veículo que utilize aditivo do tipo DPX42 para EOLYS176 (DPX10).

No entanto, é possível instalar um "Additive ECU" com mapeamento do tipo de aditivo DPX42 ou EOLYS176 (DPX10) para substituir uma ECU com mapeamento DPX42 desde que as operações que se seguem sejam efectuadas:

1. Respeite o procedimento de "Substituição da unidade de controlo" indicado acima.
2. Utilize a opção do menu "Additive Type" para definir o tipo de aditivo para DPX42.

Ao instalar um "Additive ECU" com mapeamento do tipo de aditivo EOLYS176 (DPX10) para substituir uma ECU com mapeamento EOLYS176 (DPX10), devem ser efectuadas as seguintes operações:

1. Respeite o procedimento de "Substituição da unidade de controlo" indicado acima.
2. Utilize a opção do menu "Additive Type" para definir o tipo de aditivo para EOLYS176. Utilize a opção do menu "Additive Type" para definir o tipo de aditivo para EOLYS176.

Reposição das adaptações

O objectivo da função "Reset Adaptions" é de repor os valores de base armazenados na memória do CM em estado zero Estes valores variam de acordo com a idade do motor e o seu objectivo é manter um sistema de motor perfeitamente ajustado Após uma reposição, o CM irá detectar novamente os valores, de forma automática ou através da execução de vários passos por parte do técnico.

A função deve ser usada quando forem substituídos componentes importantes Se os valores de base não forem repostos, o motor sofre problemas de hesitação e paragens.

O processo de "Reset Adaptions" varia de CM para CM. O técnico poderá ter que efectuar vários passos para completar o procedimento de reposição e nova detecção com sucesso. Nos sistemas que necessitam de um comando de diagnóstico, a ferramenta de análise tenta guiar o técnico por esses passos, mas devido a quedas na tensão da bateria durante o arranque do motor, a ferramenta de análise pode reiniciar antes do procedimento estar completo.

Consulte os procedimentos dos fabricantes para CM individual.

Programação do injector

Esta função está disponível no sistema de injeção diesel Bosch EDC15C7 equipado nos seguintes veículos.

Marca	Modelo	Tamanho do motor	Código do motor
Citroen	Relay/Jumper	2.0D	RHV
Citroen	Relay/Jumper	2.2D	4HY
Citroen	Relay/Jumper	2.8D	8140.63
Citroen	Relay/Jumper	2.8D	8140,43S
Peugeot	Boxer	2.0D	RHV
Peugeot	Boxer	2.2D	4HY
Peugeot	Boxer	2.8D	8140,43S

O objectivo desta função é permitir que o técnico substitua um injector ou injectores defeituosos e programe o valor do novo injector na unidade de controlo diesel.

Também pode ser usada quando for instalada uma nova unidade de controlo e seja necessário que o técnico a programe com os valores dos injectores instalados.

Este método fornece a cada injector uma classificação de 1, 2 ou 3. A classificação está relacionada com as condições de funcionamento do injector. A unidade de controlo armazena a classificação dos injectores instalados e ajusta o tratamento de cada injector dependendo da classificação. Isto tem como objectivo melhorar o desempenho e as emissões.

Os valores armazenados na unidade de controlo e os valores do(s) novo(s) injector(es) têm de corresponder. Se não corresponderem, o DTC P1301 estará presente na unidade de controlo e a MIL pisca.

Neste sistema a classificação de cada injector deve ser sempre a mesma. Por exemplo, podiam ter **todos** uma classificação de 2 ou podiam ter **todos** uma classificação de 3, mas se o injector 1 tem uma classificação 2 e o injector 2 tem uma classificação 3, isto faz com que o DTC seja armazenado e a MIL pisque.

Fiat, Alfa e Lancia**Reposição das adaptações**

O objectivo da função "Reset Adaptions" é repor os valores de base armazenados na memória do CM no estado de predefinição de fábrica Estes valores variam de acordo com a idade do motor e o seu objectivo é manter um sistema de motor perfeitamente ajustado Após a reposição, o CM detecta novamente os valores automaticamente.

A função deve ser usada quando forem substituídos componentes importantes Se os valores de base não forem repostos, o motor sofre problemas de hesitação e paragens.

A ferramenta de análise guia o técnico ao longo do processo.

Funções do filtro de partículas

NOTA: Para veículos baseados em PSA (consulte a lista abaixo) consulte a secção relativa ao filtro de partículas (FAP) relativamente às marcas Peugeot e Citroen:

Marca	Modelo	Ano de modelo
Fiat	Ulysse "02	2002 - 2005
Fiat	Ulysse "02	2002 - 2005
Fiat	Ulysse "05	2005 -
Fiat	Ulysse "05	2005 -
Lancia	Phedra	2002 - 2005
Lancia	Phedra "05	2005 -
Lancia	Phedra "05	2005 -

Estas funções estão relacionadas com o filtro de partículas da Lancia / Alfa / Fiat que entrou em produção em 2005.

FastCheck

As funções são usadas nos sistemas de gestão do motor Bosch EDC16C39 CF4 EOBD e Magneti Marelli 6F3 EOBD, equipados nos seguintes veículos.

Marca	Modelo	Tamanho do motor
Fiat	Doblo	1.3 JTD
Fiat	Idea	1.3 JTD
Fiat	Palio RST	1.3 JTD
Fiat	Panda	03 1.3 JTD
Alfa Romeo	159	1.9 MJET 16V
Alfa Romeo	159	1.9 MJET 8V
Alfa Romeo	159	2.4 MJET
Fiat	Croma '05	1.9 MJET 16V
Fiat	Croma '05	1.9 MJET 8V
Fiat	Croma '05	MJET 20V

NOTA: Algumas produções mais antigas destes veículos podem não ter um filtro de partículas. A ferramenta de análise identifica automaticamente se não existe um filtro de partículas ou omite estas funções a partir do menu de funções.

Regeneração do filtro

A função de regeneração é queimar partículas que foram apanhadas no filtro de modo a limpá-lo. Isto é conseguido ao aumentar a temperatura no interior do filtro até cerca de 450°C. É utilizado um aditivo para reduzir a temperatura de combustão natural das partículas até cerca de 450°C.

Em condições normais de condução, a regeneração acontece automaticamente, a cada 400/500 km (250 a 300 milhas). No entanto, algumas condições de condução, tais como a condução urbana, são desfavoráveis para a regeneração automática. Nestes casos, é necessário forçar a regeneração usando esta função.

Quando é necessária uma regeneração forçada, a luz avisadora do filtro de partículas acende.

Em alguns casos, o filtro também pode estar entupido. Quando isto ocorre, o ECU da gestão do motor armazena um código de avaria (DTC) de P1206 ou P2002. A realização de uma regeneração rectifica esta situação (a memória de avaria da ECU é automaticamente apagada durante o processo).

Recomenda-se a seguinte prática para a regeneração forçada:

1. O escape e o seu ambiente directo TÊM de estar limpos.
2. Os dispositivos de extracção de gás do escape NÃO podem estar ligados ao cano de escape.
3. Ninguém se deve aproximar do cano de escape durante a regeneração.
4. O motor tem de estar em funcionamento e a temperatura do refrigerante do motor tem de estar acima dos 70 °C para acontecer uma regeneração com sucesso.
5. O depósito de combustível deve estar no mínimo a um ¼ cheio.

A ferramenta de análise guia o técnico ao longo do processo.

NOTA: Quando é pedido ao técnico para ligar o motor, a ferramenta de análise pode reiniciar, consoante o estado da bateria do veículo. Se isto ocorrer, o motor deve ser mantido em funcionamento e o técnico deve reiniciar a ferramenta de análise e seleccionar novamente a opção "Regeneration".

Substituição do filtro

Este procedimento tem de ser realizado APÓS a substituição do filtro de partículas. Os parâmetros armazenados na ECU relacionados com o estado e a vida útil do filtro de partículas, são reiniciados por esta função.

Após inicializar os parâmetros no CM, é realizado o processo de regeneração indicado acima. Por esta razão, todos os pontos de prática recomendados na secção acima são também aplicáveis a esta função.

A ferramenta de análise guia o técnico ao longo do processo.

NOTA: Quando é pedido ao técnico para ligar o motor, a ferramenta de análise pode reiniciar, consoante o estado da bateria do veículo. Se isto ocorrer, o motor deve ser mantido em funcionamento e o técnico deve reiniciar a ferramenta de análise e seleccionar novamente a opção "Regeneration".

Mudança de óleo

Este procedimento tem de ser realizado APÓS a ocorrência de uma mudança de óleo do motor. Os parâmetros armazenados no CM relacionados com o estado e vida útil do óleo, são reiniciados por esta função.

A ferramenta de análise guia o técnico ao longo do processo.

Substituição do pré-catalisador

Este procedimento tem de ser realizado APÓS a substituição do pré-catalisador. Os parâmetros armazenados no CM relacionados com o estado e vida útil do pré-catalisador são reiniciados por esta função.

A ferramenta de análise guia o técnico ao longo do processo.

Substituição do sensor de pressão diferencial

Este procedimento tem de ser realizado APÓS a substituição do sensor de pressão diferencial. Os parâmetros armazenados no CM, relacionados com a diferença de pressão, são reiniciados por esta função.

A ferramenta de análise guia o técnico ao longo do processo.

Programação do injector

O objectivo desta função é permitir que o técnico substitua um injector ou injectores defeituosos e programe o valor do novo injector na unidade de controlo diesel.

Também pode ser usada quando for instalada uma nova unidade de controlo e seja necessário que o técnico a programe com os valores dos injectores instalados.

A função está disponível em todos os sistemas de gestão de motores diesel a partir de 2002.

Existem dois métodos diferentes para a programação do injector em FAL.

Este método antigo fornece a cada injector uma classificação de 1, 2 ou 3. A classificação está relacionada com as condições de funcionamento do injector. A unidade de controlo armazena a classificação dos injectores instalados e ajusta o tratamento de cada injector dependendo da classificação. Isto tem como objectivo melhorar o desempenho e as emissões. A ferramenta de análise tem a capacidade de ler a actual classificação dos injectores e programar a nova classificação.

O método mais recente utiliza códigos alfanuméricos de 9 dígitos. Estes códigos são estampados na caixa de cada injector e mantidos electronicamente na unidade de controlo. O código é um resultado de resultados de calibragem e os resultados de testes realizados no injector aquando da produção. Isto é um melhoramento do método acima, concebido para combinar as características estruturais do injector com o software do módulo de controlo e melhorar o desempenho e as emissões a uma escala maior. Este método é usado nos restantes sistemas diesel. A ferramenta de análise tem a capacidade de ler os códigos do injector actual e programar os novos códigos do injector.

Em ambos os casos os valores armazenados na unidade de controlo e os valores do(s) novo(s) injector(es) têm de corresponder. Se não corresponderem, o DTC P1301 estará presente na unidade de controlo e a MIL pisca.

NOTA: Nos sistemas Bosch EDC15 CF3 (2.0 / 2.3 / 2.8), instalados na Fiat Ducato, a classificação de todos os injectores deve ser sempre a mesma. Por exemplo, podiam ter todos uma classificação de 2 ou podiam ter todos uma classificação de 3, mas se o injector 1 tem uma classificação 2 e o injector 2 tem uma classificação 3, isto faz com que o DTC seja armazenado e a MIL pisque.

A função é ainda inestimável porque quando é instalado um novo injector (ou é substituída uma unidade de controlo) a unidade de controlo tem de ser programada, através desta função, com o injector de valor de classe 2.

Ford

Auto-teste

O auto-teste serve para o módulo de controlo executar um teste interno que verifica as entradas e saídas do módulo em busca de falhas. O módulo activa as saídas e monitoriza as entradas para determinar falhas, tais como curto-circuitos, circuitos abertos, etc. O auto-teste deve ter sido concluído no espaço máximo de 30 segundos. Quando o auto-teste estiver concluído, todas as saídas dos módulos de controlo são repostas no estado inicial.

Guia de gestão do motor

Se houver dúvidas em relação ao sistema de gestão do motor instalado no veículo em teste, mas o veículo tiver um conector J1962 (16 pinos), examine o conector. Se os pinos 2 e 10 estiverem instalados, o veículo é EEC V mas, se os pinos 3 e 11 estiverem instalados, o veículo é EEC IV - DCL.

NOTA: A Ford Galaxy 1.9 TDi com um motor VW só está acessível através da aplicação VAG.

Os conectores mais antigos de 2 e 3 pinos necessitam dos cabos de alimentação vermelho e preto ligados aos terminais da bateria do carro para conseguir uma ligação de alimentação.

A ferramenta de análise tentará estabelecer comunicações em série com o veículo. Uma vez estabelecidas, siga as instruções no ecrã para cada teste.

NOTA: Se a ECU detectar uma falha, os dados activos podem estar regulados para um valor predefinido. Verifique os códigos de falhas e rectifique os problemas utilizando os valores dos dados activos.

Seleção do sistema de diagnóstico

A Ford usou tradicionalmente o EECIV (Controlo do Motor Electrónico, versão 4) em todos os veículos desde o início da década de 80 do séc. XX até meados da década de 90 do mesmo século. A unidade de diagnóstico da Ford na altura denominava-se aparelho de teste STAR, (Leitura Automática do Auto-teste). Fornecia apenas um código de 2 ou 3 dígitos, que o técnico procurava numa tabela para obter a descrição. Não estavam disponíveis dados activos ou testes de componentes.

Por volta de 1994, a Ford introduziu um sistema mais avançado denominado EECV (Controlo do Motor Electrónico, versão 5). Este sistema só foi instalado em alguns veículos. A Ford, mais tarde, uniu os dois sistemas, que ficou conhecido por vários nomes. Entre estes estão o EECIV1/2, o EECIV melhorado e o DCL (Ligação de Comunicações de Dados). Para estes sistemas, a Ford utiliza a ferramenta de

diagnóstico WDS (Sistema de Diagnóstico Mundial), estes sistemas mostram os dados activos e têm testes de componentes limitados.

Em 1998, todos os veículos Ford tinham mudado para o sistema EECV, excepto

- Os veículos construídos em parceria com os japoneses, isto é, Maverick, Probe etc.
- A Ford Galaxy diesel que tem um motor VW e utiliza o sistema Bosch EDC.
- Os modelos Transit de 1994 que usam o sistema Lucas EPIC.

Cablagem

Até 1981, a Ford usou uma tomada de diagnóstico oval de 3 pinos localizada perto da bateria ou da cava da roda na maioria dos veículos De 1982 a 1993 um conector de 3 pinos semelhante mas triangular foi usado, que estava sempre no compartimento do motor Em 1994, a Ford, em conjunto com a maioria dos restantes fabricantes, começou a usar cablagem de 16 pinos J1962 localizada no interior do habitáculo. No entanto a Ford não parou de instalar a tomada de 3 pinos debaixo do capot até 1997 e incluiu também um conector de 2 pinos A partir de 1998 a Ford usou exclusivamente outra tomada de 16 pinos com terminações de pinos diferentes Para estas aplicações, utilize cabo Multiplexador (YTD965).

Isto faz com que seja difícil determinar qual a cablagem e o sistema que a Ford utiliza num determinado veículo, especialmente em anos de modelo de 1994 a 1997.

NOTA: O cabo Multiplexador (YTD965) deve ser usado para qualquer diagnóstico nos seguintes veículos:

Fiesta VI (MY02 – MY07).

Fiesta VII (MY07 – presente).

Focus II (MY04 – presente).

Focus C-Max (MY03 – presente).

Fusion (MY02 – presente).

Galaxy III (MY06 – presente).

Ka II (MY08 – presente).

Kuga (MY08 – presente).

Mondeo IV (MY07 – presente).

S-Max (MY06 – presente).

Transit (MY06 – presente).

Transit Connect (MY02 – presente).

O cabo Multiplexador (YTD965) também podem ser usados em todos os restantes veículos Ford de 16 pinos.

Sistemas

No final da década de 70 ao início da década de 80 do séc. XX a Ford usou um sistema de 2 dígitos básico de EECIV, por vezes denominado EECIV LED ou EECIV básico Este sistema usava um conector oval de 3 pinos.

A partir do início da década de 80 do séc. XX a Ford melhorou os sistemas e usou um conector triangular de 3 pinos É sempre de cor preta com uma cobertura protectora vermelha.

Quando a Ford introduziu sistemas mais recentes a partir de 1994, muitos veículos tinham instalados conectores de 3 e 16 pinos, no entanto, apenas um deles estava ligado ao ECM, dependendo do sistema de gestão do motor usado.

Veículos 1994 - 1997

Infelizmente não existe uma maneira fácil para determinar que sistema está instalado nestes veículos, pois depende do sistema usado pela Ford EECIV, DCL ou EECV.

Primeiro, verifique sob o capot e veja se está instalado um conector de 3 pinos Se estiver, ligue a ferramenta de análise utilizando a respectiva cablagem relevante e seleccione um dos sistemas EECIV a partir do menu, (menos o EECIV básico) Geralmente, os motores CVH mais antigos usam códigos de 2 dígitos Os motores Zetec usam geralmente códigos de 3 dígitos Os sistemas DCL e EECV nunca usam o conector de 3 pinos.

O sistema DCL utiliza o conector de 2 ou de 16 pinos

NOTA: O sistema DCL é uma variante do sistema EECIV.

O passo seguinte é procurar um conector de 2 pinos frequentemente instalado perto da articulação do capot Se existir, ligue a cablagem de 2 pinos e seleccione DCL no menu.

NOTA: Os EECIV e EECV nunca usam o conector de 3 pinos.

Se nenhum destes conectores estiver presente ou a ligação ao veículo através deles não for possível, procure no habitáculo um conector de 16 pinos J1962 Está normalmente situado no fundo da coluna "A", no piso do passageiro ou sob o volante Se existir, este conector utiliza apenas os sistemas DCL e EECV.

NOTA: Os EECIV e EECV nunca usam esta cablagem.

Se isto não se ligar ao veículo, utilize o cabo Multiplexador (YTD965) e seleccione EECV a partir do menu.

NOTA: Apenas o EECV utiliza esta cablagem.

Resolução de problemas

- Em alguns sistemas, aparece uma mensagem no ecrã "Please wait maximum 2 minutes" Se o veículo não responder neste espaço de tempo, é porque foi seleccionado o sistema ou a cablagem incorrectos.
- A Ford utiliza frequentemente massa lubrificante nas tomadas de diagnóstico para evitar corrosão Poderá ter de ser limpa da tomada para obter uma boa ligação eléctrica.
- Quando usar uma tomada triangular de 3 pinos, a cablagem tem de dar um estalido ao entrar na tomada, caso contrário a ligação ao veículo não está garantida Isto é, frequentemente, um problema, caso não esteja presente a cobertura protectora e haja detritos no interior, que impeçam que a cablagem ligue correctamente.

Menu EEC V

Seleccione o tipo de motor instalado no veículo e siga as instruções no ecrã.

Para um veículo diesel, o tipo de motor é normalmente encontrado na tampa plástica do motor Para usar uma variante a gasolina, deve ser seleccionada a opção "Petrol".

Se a opção "Petrol" for seleccionada, serão fornecidas as seguintes opções

1. Ler DTCs
2. Apagar DTCs
3. Dados activos
4. Dados congelados
5. Testes contínuos
6. Teste de saída
7. Teste KOEO
8. Teste KOER
9. Ler VIN

Para ajuda nos dados congelados e testes contínuos, consulte a secção EOBD deste documento.

Teste de saída - Testes de circuito

A ignição tem de estar ligada e o motor parado Visualiza-se "Test in Progress". O teste termina automaticamente após 20 segundos, por motivos de segurança.

Teste KO EO - Auto-teste chave ligada/motor desligado

Este teste está programado na ECU Deve ser executado com a ignição ligada mas com o motor desligado Desligue todos os acessórios auxiliares, por exemplo, aquecedores, sistemas de ar condicionado, etc. A indicação "Performing test Please

wait" é apresentada enquanto o teste está a ser realizado. Quando o teste estiver concluído, os resultados do mesmo serão pedidos e visualizam-se os códigos de falhas.

Teste KO ER - Auto-teste chave ligada/motor ligado

Este teste é semelhante ao KO EO, mas com o motor em funcionamento Certifique-se de que o motor está na temperatura de funcionamento correcta e siga as instruções no visor, caso contrário os DTCs estarão errados.

NOTA: Para KO EO e KO ER, os resultados do teste não indicam necessariamente um componente ou sistema defeituosos Alguns códigos de falhas podem ser para componentes ou sistemas que não estão instalados no veículo Uma falha pode também ser detectada se o teste tiver sido executado com o sistema num estado incorrecto (isto é, direcção assistida não accionada durante o teste quando pedido ou o ar condicionado ligado) Todos os itens periféricos têm de estar desligados no início do teste, por exemplo, ventoinhas do aquecedor e ar condicionado.

Ler VIN - Ler o Número de Identificação do Veículo armazenado na ECU

Isto tenta ler o VIN na ECU se estiver disponível ou se for suportado.

Programação do injector (motores TDCi)

Esta função é exigida pelos centros de serviço quando um injector precisar de ser substituído ou existir um problema de dirigibilidade.

Para os motores 1.8 TDCi e 2.0 TDCi, cada injector tem um código de calibragem de 16 dígitos indicado na estrutura.

Para os motores 1.6 TDCi, cada injector tem um código de calibragem de 8 dígitos indicado na estrutura.

Estes códigos estão relacionados com as características eléctricas e estruturais de cada injector, definidos durante a produção. O PCM deve conhecer os códigos de calibragem de cada injector para tratar e operar os injectores correctamente. Este facto ajuda a reduzir as emissões e a melhorar o desempenho. O código deve ser programado através da comunicação e transferência do código para a memória do PCM.

Existem três situações comuns que exigem esta função.

1. Após substituir o injector.
2. "Calibragem" do sistema de injeção de combustível.
3. Para solucionar problemas de dirigibilidade. Os problemas de falta de potência, fumo preto e presença dos DTCs P2336, P2337, P2338 costumam poder ser solucionados reintroduzindo os códigos dos 4 injectores existentes.

FastCheck

A programação do injector é utilizada nos seguintes veículos:

Modelo	Motor	Ano de modelo
Fiesta	1,6 TDCi	2004 -
Focus	1,8 TDCi	2001 - 2005
Focus (novo modelo)	1,6 TDCi	2005 -
Focus C-Max	1,6 TDCi	2005 -
Mondeo	2,0 TDCi	2000 - 2006
Mondeo	2,2 TDCi	2005 - 2006
Transit	2,0 TDCi	2000 - 2005
Transit	2,4 TDCi	2000 - 2005
Transit Connect	1,8 TDCi	2002 - 2006

NOTA:

- *Nos modelos mais antigos (aprox. antes de 2003) não é possível ler os códigos dos injectores actuais. Nestes veículos, verá a indicação "00 00 00 00 00 00 00 00" ou "FF FF FF FF FF FF FF FF" ou uma mistura.*
- *Após introduzir um código do injector, o sistema de combustível irá funcionar inicialmente sem qualquer sequência de injeção piloto. O veículo deve ser conduzido por alguns quilómetros para corrigir esta situação.*

Os códigos dos injectores ORIGINAIS instalados no veículo encontram-se numa etiqueta, colocada na área lateral do motor ou na parte superior do balanceiro do motor (se ainda não tiver sido removido).



OM1349

Motores 1.6 TDCi - Etiqueta do injector ilustrada com uma seta



OM1350

Códigos do injector ilustrados com uma seta

FastCheck

Os códigos na etiqueta encontram-se no seguinte formato:

(1&2)	X1111111122222222X
(3&4)	X3333333344444444 X

Em que

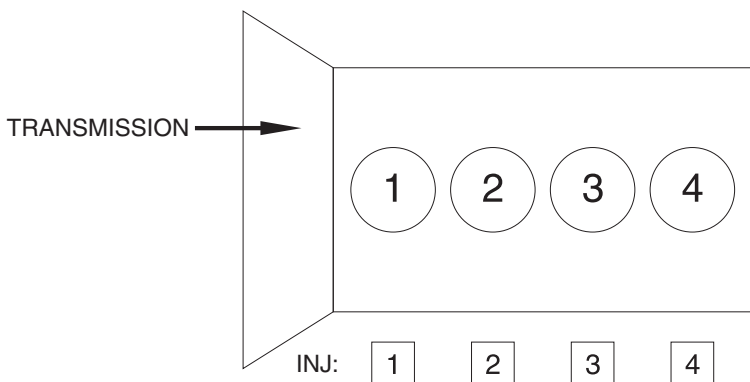
11111111 é o código para o injector 1,

22222222 é o código para o injector 2,

33333333 é o código para o injector 3,

44444444 é o código para o injector 4.

NOTA: Os injectores encontram-se pela ordem física, NÃO pela ordem de disparo.



OM1356

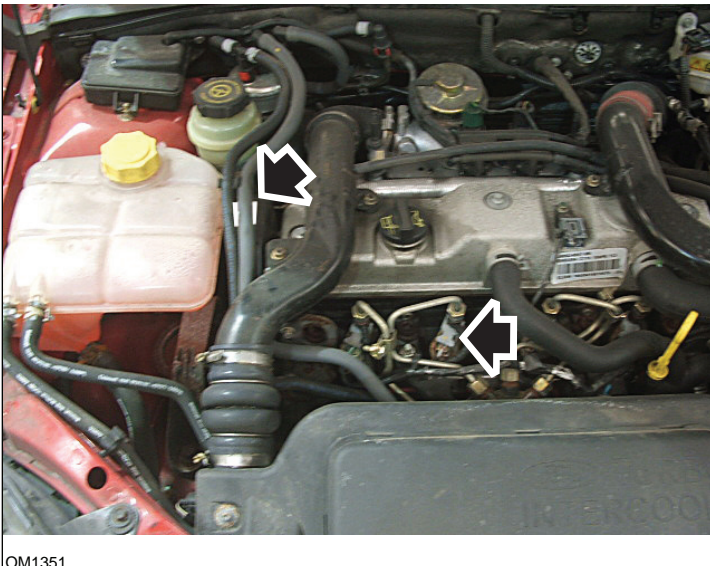
Ver a partir da parte dianteira do veículo.

Os códigos dos injectores também podem ser lidos a partir dos injectores instalados, uma vez que se encontram indicados num anel presente na cabeça do injector, por baixo do conector.



OM1352

Motores 1,8 TDCi: - Etiqueta do injector ilustrada com uma seta - Vista lateral



OM1351

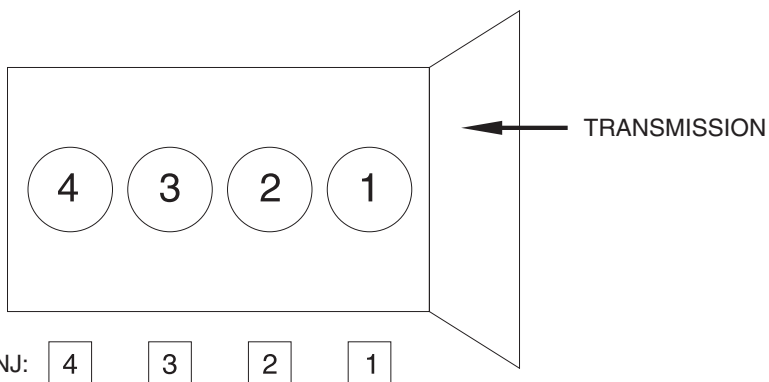
Etiqueta e cabeça do injector ilustrados com uma seta - Vista frontal



OM1353

Etiqueta do injector - indica quatro números de 16 dígitos

NOTA: Os injectores na etiqueta encontram-se por ordem física, NÃO por ordem de disparo.



OM1357

Ver a partir da parte dianteira do veículo.

Os códigos dos injectores também podem ser lidos a partir dos injectores instalados, uma vez que se encontram indicados num anel presente na cabeça do injector, por baixo do conector.



OM1354

Motores 2,0 TDCi: - Etiqueta do injector ilustrada com uma seta - Vista lateral



OM1355

Etiqueta do injector - indica quatro números de 16 dígitos

NOTA: Os injectores na etiqueta encontram-se por ordem de disparo, NÃO por ordem física. O código superior esquerdo é o Injector 1 (Cil.1), o código superior direito é o Injector 2 (Cil.3), o código inferior esquerdo é o Injector 3 (Cil.4) e o código inferior direito é o Injector 4 (Cil.2). Quando o Injector corresponder ao número de disparo, o Cilindro corresponde ao número físico.

Ao substituir um Injector, o código indicado na estrutura do novo Injector deve ser programado no PCM, NÃO o código na etiqueta.

Aviso: Antes de tentar efectuar a programação de um injector, é necessário que o veículo esteja imóvel com o motor desligado durante pelo menos 8 horas. Este procedimento destina-se a assegurar que o motor esteja totalmente frio antes de programar o injector.

Se estas instruções não forem respeitadas, podem ocorrer falhas na programação do injector e/ou problemas de dirigibilidade.

Menu EEC IV

Esta aplicação funciona de forma semelhante à aplicação Ford EEC V, apesar do limite de testes ser reduzido.

Dados activos

Os dados activos são lidos a partir da ECU e apresentados. Alguns dos parâmetros apresentados podem não ser adequados a alguns sistemas, por exemplo o interruptor de estacionamento/ponto morto.

Cont. - Códigos contínuos

Isto apresenta os DTCs (códigos de falhas) armazenados durante um ciclo de condução normal.

Apagar DTCs

Apaga os DTCs apresentados no teste de código contínuo acima. Algumas falhas podem só estar armazenadas na memória sob condições de condução e não ficarão armazenadas depois da função "Clear Continuous Codes". Executar os testes KO EO e KO ER apaga a memória, por isso, deve ler os "Códigos contínuos" antes de executar KO EO ou KO ER.

Teste KO EO - Auto-teste chave ligada/motor desligado

Este auto-teste funciona como o EEC V.

Teste KO ER - Auto-teste chave ligada/motor ligado

Este teste é semelhante ao KO EO, mas com o motor em funcionamento. Certifique-se de que o motor está na temperatura de funcionamento correcta e siga as instruções no visor, caso contrário os DTCs estarão errados.

Após o arranque do motor, aguarde que as luzes de verificação se apaguem e o ralenti se estabeleça.

Visualiza-se "Performing Test" à medida que o controlador executa o teste. A velocidade do motor aumenta para marcar o início do teste. O operador deve imediatamente

1. Virar o volante por completo da esquerda para a direita
 - Visualiza-se "Code 521" se a acção não for executada.
2. Prima e solte o pedal do travão para accionar o interruptor de travão
 - Visualiza-se "Code 536" se a acção não for executada.
3. Accione o interruptor O/D, se instalado
 - Visualiza-se "Code 653" se a acção não for executada.
4. Quando o motor regressa ao ralenti, aguarde entre 10 a 15 segundos, de seguida pressione a borboleta para exceder as 4000 rpm
 - Visualiza-se "Code 538" se a acção não for executada.
 - Visualiza-se "Code 411" ou 412 se a acção for executada na altura errada do teste

Se existir uma falha presente no início, será visualizado "Code 998" juntamente com o código de falha normal e o auto-teste não será executado.

Instruções dos códigos intermitentes

Selecione um leitor de códigos lentos de 2 ou 3 dígitos a partir do menu, de acordo com o tipo listado na lista de aplicação para o veículo em teste.

Enquanto a aplicação está a ler, o aparelho de teste emite sons.

O som de visto indica que a aplicação está a ser executada e a funcionar o ouve-se um "bip" quando se recebe um código do sistema em teste.

Não existem dados activos com sistemas de códigos lentos.

Ligar e desligar a ignição reinicia o sistema para o próximo teste, por isso o utilizador necessita de seguir as instruções da ferramenta de análise de modo a determinar quando deve executar estas operações.

NOTAS

- *Os códigos de falhas detectados por esta aplicação não indicam necessariamente um sistema ou componente falhado. Alguns códigos de falhas podem ser para sistemas ou componentes não instalados no veículo.*
- *Pode também ser detectada uma falha se o teste não for executado correctamente.*
- *Uma falha para um componente pode indicar um circuito de cablagem com falhas. A cablagem do componente tem de ser completamente verificada antes dos componentes serem alterados.*
- *Todos os itens periféricos têm de estar desligados no início do teste, por exemplo, ventoinhas do aquecedor e ar condicionado.*

Sistemas de 3 dígitos

Todos os testes são rotinas executadas pelo veículo com o motor em funcionamento ou apenas com a ignição ligada. Por isso, para obter códigos claros, testes de actuador ou de agitar, a aplicação inicia os testes KO EO ou KO ER.

Os códigos de falhas são emitidos durante os testes KO EO e KO ER.

Existem dois tipos de falhas emitidas pelo veículo. A primeira são as actuais falhas estão presentes na altura do teste e KAM (Manter Memória Viva) que são falhas gravadas na memória e que podem estar presentes ou que ocorreram e agora estão ausentes.

Uma característica destes sistemas é que os códigos de falhas são transmitidos duas vezes, por isso, apesar dos códigos repetidos aparecerem no ecrã, a lista do código final apresenta apenas uma vez as falhas.

Durante o teste, a ferramenta de análise guia o utilizador na execução de acções. Por exemplo, vire o volante ou carregue na borboleta. Estas acções não só permitem que o sistema teste os interruptores mas também dão a indicação ao veículo para continuar o teste. Se estas acções não forem seguidas, o resultado do teste indica

que o teste não foi executado correctamente O utilizador deve decidir se o resultado está correcto ou se um interruptor está avariado.

Teste KO EO - Auto-teste chave ligada/motor desligado

O teste KO EO executa o conjunto completo de funções

1. Ler os actuais códigos de falhas Esta função pode demorar mas uma indicação do progresso deve aparecer dentro de um minuto Se não obtiver uma resposta, presume que existem problemas de comunicação, verifique a ligação e certifique-se de que o motor é ligado como e quando pedido.
2. Ler os códigos de falhas KAM Isto funciona da mesma maneira que a leitura dos códigos de falhas presentes descrita acima.
3. Testes do actuador (circuito) Enquanto é apresentado o teste do actuador, carregar na borboleta faz com que os actuadores e as relés se liguem e desliguem com o interruptor da borboleta Ouvir e sentir as relés permite ao utilizador determinar a função destes circuitos.
4. Teste de agitar Esta rotina funciona da mesma maneira que o teste de agitar listado abaixo.

Teste KO ER - Auto-teste chave ligada/motor ligado

O teste KO ER necessita que o motor esteja à temperatura de funcionamento normal (acima dos 80 °C) Uma boa indicação acontece quando a ventoinha de arrefecimento liga pela primeira vez.

O teste é executado da mesma maneira que o teste KO EO, com a excepção de não haver um teste de actuador disponível Devem haver mais operações de utilizador para executar, por isso, recomenda-se que o visor da ferramenta de análise seja observado cuidadosamente.

Teste de agitar

O teste de agitar é usado para procurar falhas na cablagem dos circuitos abertos entre os sensores e o controlador do motor O controlador é bastante lento a responder a este teste, por isso devem ser realizados movimentos lentos da cablagem para gerar uma falha no teste de agitar.

Pratique o teste de agitar ao remover e substituir um conector, tal como o potenciómetro da borboleta e observar o visor da ferramenta de análise relativamente a mudanças de estado.

Alguns sensores só podem ser detectados na condição KO EO enquanto outros só no modo KO ER.

A aplicação inicia o processo de leitura de falhas, de seguida, quando começam os códigos, activa o teste de agitar Aguarde enquanto isto ocorre.

Apagar códigos de falhas

Execute esta operação depois dos testes KO EO e KO ER estarem concluídos, pois esta função apaga todos os códigos armazenados.

A aplicação inicia o processo de leitura de falhas e, quando os códigos começarem, activa a rotina de apagar códigos. Aguarde enquanto isto ocorre.

Sistemas de 2 dígitos com KAM

Existem dois conjuntos de códigos de falhas relacionados com este sistema. Deve ter cuidado ao escolher o veículo correcto na lista de aplicação onde está indicada a tabela apropriada de falhas, antes de seleccionar o menu da ferramenta de análise.

Os sistemas EEC IV melhorados funcionam de maneira semelhante aos códigos de 3 dígitos com códigos de falhas activas. Teste de agitar dos códigos de falhas KAM, KO EO e KO ER. Não existem testes de circuito disponíveis.

Para obter os melhores resultados, siga os testes por ordem KO EO, teste contínuo e, de seguida, o teste KO ER.

Os veículos com motores 2.4i e 2.9i não possuem a funcionalidade KAM.

Teste KO ER - Auto-teste chave ligada/motor ligado

O veículo necessita de estar à temperatura de funcionamento normal antes da rotina de auto-teste deste veículo começar. O veículo aguarda até o motor aquecer.

Falhas activas seguidas de falhas KAM serão emitidas quando o teste dinâmico iniciar. Pode ser pedido ao utilizador que carregue no acelerador para passar das 4000 rpm. Isto deve ser feito imediatamente, caso contrário será detectada uma falha. Pode demorar cerca de dez minutos até os códigos serem emitidos ou o pedido de aceleração aparecer.

A rotina de auto-teste entra de seguida na rotina de ajuste de serviço. Se for detectada uma falha, o veículo pode não entrar neste modo. Não aguarde mais de dez minutos para que o modo de serviço arranque.

O modo de serviço permite ao utilizador ajustar o ralenti e verificar os valores de temporização. O veículo disponibiliza cerca de dez minutos para esta operação antes do teste terminar.

Se o tempo disponível for inadequado, o teste KO ER necessita de ser reiniciado do início. Não ajuste o sistema depois do modo de serviço ter terminado.

Sistema	Ralenti	Valor de verificação do ponto
1.1, 1.4, 2.0 CFi	1200 + 50 rpm	10° BTDC
1.6 EFi	900 + 50 rpm	10° BTDC
2.0 DOHC EFi	875 + 75 rpm	Não aplicável

Apagar códigos de falhas

Os códigos de falhas activas são apagados quando o problema for reparado. As falhas KAM são apagadas automaticamente como consequência da leitura do código de falha. Por isso, é importante que as falhas sejam gravadas durante o teste.

Desligar a bateria do veículo também apaga os códigos armazenados. Isto pode resultar num aumento súbito da velocidade do motor, ralenti irregular, hesitação e problemas de condução. Quando volta a ligar a bateria.

- Deixe o motor ao ralenti durante três minutos.
- Aguarde que o motor atinja a temperatura de funcionamento normal.
- Aumente a velocidade do motor até as 1200 rpm e mantenha durante dois minutos.
- Conduza o veículo durante 8 km em condições de estrada e tráfego variadas.

Sistema de 2 dígitos sem KAM (2.8i & 2.0i) e sistemas IAW

Os códigos de falhas activas só estão disponíveis neste sistema. Quando a ignição é desligada, apaga todas as falhas. Antes de ler os códigos de falhas, deixe que o veículo determine se existem falhas com a ignição ligada, motor desligado e com o motor em funcionamento.

O utilizador será solicitado para accionar o motor de arranque se o motor não pegar. Isto faz com que o sistema teste os componentes do veículo.

EPIC

Este sistema funciona como o EEC V.

GM Opel / Vauxhall

Menu Aplicação

Selecione "GM Opel/Vauxhall" no menu principal.

No sub-menu seleccione o sistema necessário, por exemplo, EMS (Sistema de gestão do motor) ou Pesquisa de Sistema CAN.

"CAN System Search"

A primeira opção do menu é "CAN System Search". Esta opção apenas pode ser utilizada com o cabo Multiplexador (YTD965). A função é aplicável aos seguintes veículos:

GM Opel/Vauxhall - Astra H

GM Opel/Vauxhall - Corsa D

GM Opel/Vauxhall - Signum

GM Opel/Vauxhall - Vectra C

FastCheck

GM Opel/Vauxhall - Zafira B

A ferramenta de análise comunica com o conjunto de instrumentos do veículo para determinar o modelo de veículo. Se o modelo do veículo for desconhecido, será solicitado que o operador seleccione o modelo de veículo.

Esta função permite a leitura e eliminação de DTCs em todos os módulos de controlo instalados nos veículos acima indicados.

Ler DTCs

A ferramenta de análise comunicará automaticamente com todos os módulos de controlo. É apresentada uma lista de módulos de controlo, bem como o número de DTCs armazenados em cada um deles.

O operador pode então seleccionar um módulo de controlo e visualizar DTCs armazenados.

Apagar DTCs

A ferramenta de análise oferece a opção de eliminar os DTCs de TODOS os módulos de controlo instalados no veículo ("Clear All DTCs") ou eliminar os DTCs de cada módulo de controlo individual ("Clear DTCs by ECU").

Quando a opção "Clear all DTCs" é seleccionada, a ferramenta de análise comunica com TODOS os módulos de controlo instalados no veículo e envia um comando para eliminar os DTCs. De seguida, a ferramenta de análise lê todos os DTCs a partir de todos os módulos de controlo e apresenta uma lista com os resultados.

Quando a opção "Clear DTCs by ECU" é seleccionada, a ferramenta de análise comunica automaticamente com todos os módulos de controlo e produz uma lista de módulos de controlo encontrados e o número de DTCs armazenados.

O operador pode então seleccionar um módulo de controlo e eliminar os DTCs do módulo de controlo em questão. O operador pode actualizar a lista de DTCs solicitando à ferramenta de análise que leia de novo todos os DTCs ou que volte à lista original e seleccione outro módulo de controlo a eliminar.

Seleção do sistema

Em alternativa, o operador pode seleccionar manualmente sistemas individuais a partir do menu principal (por exemplo, o módulo de controlo da carroçaria ou a direcção assistida).

A leitura e eliminação de DTCs podem ser realizadas nessa altura no módulo de controlo seleccionado.

Sistemas de gestão do motor (Apenas)

O cabo Multiplexador (YTD965) deve ser usado para qualquer diagnóstico nos seguintes veículos:

GM Opel/Vauxhall - Astra H

GM Opel/Vauxhall - Corsa D

GM Opel/Vauxhall - Signum

GM Opel/Vauxhall - Vectra C

GM Opel/Vauxhall - Zafira B

Para todos os outros veículos de 16 pinos, podem utilizar-se quaisquer outros cabos indicados (Multiplexador (YTD965)).

Se o veículo em teste tiver sido fabricado após 1998, deve utilizar-se a opção "Auto Search 1998>". Esta opção solicita à ferramenta de análise que identifique automaticamente o módulo de controlo do motor (ECM).

Se o veículo em teste tiver sido fabricado antes de 1999 ou se o operador conhecer o código do motor do veículo ou o nome do módulo de controlo do motor, deve utilizar-se a opção "Engine Size/Code" ou "Control Unit". Estas opções também devem ser utilizadas nos casos raros em que a opção "Auto Search" não seja capaz de identificar o módulo de controlo do motor em veículos posteriores a 1998.

Hyundai**Procedimento de ligação**

- Ligue o cabo de alimentação vermelho à tomada '+' (vermelha) na cablagem da Hyundai (ver kit de cabo YTD969).
- Ligue o cabo de alimentação preto à tomada '-' (preta) na cablagem da Hyundai (ver kit de cabo YTD969).
- Engate o grampo vermelho do cabo de alimentação no terminal '+' (positivo) da bateria do veículo.
- Engate o grampo preto do cabo de alimentação no terminal '-' (negativo) da bateria do veículo.
- Ligue o conector de tipo D de 25 vias à ferramenta de análise
- Ligue o conector de ligação de dados de 12 pinos ao veículo

EMS

Para diagnosticar as falhas EMS, regule a posição do interruptor da cablagem para "1" (MPI)

FastCheck

Operações

A ferramenta de análise pode ler, ver e apagar códigos de falhas a partir dos vários módulos de controlo.

Aviso: Desligar a bateria pode fazer com que a memória seja apagada da unidade electrónica (por exemplo, rádio, relógio)

Ler falhas

A aplicação lê todas as falhas que podem estar armazenadas nos módulos de controlo do veículo. Durante a função de ler falhas, se a ferramenta de análise não apresentar nenhum código no espaço de 2 minutos, pode presumir que não existem códigos de falhas armazenados.

Se existirem códigos de falhas armazenados no módulo de controlo, a ferramenta de análise apresenta ao utilizador o número de falhas encontradas antes de continuar para o menu de falhas.

Ver falhas

Esta opção apresenta o código de falha e o texto a descrever a falha.

Apagar falhas

Esta função apresenta ao utilizador os métodos para apagar os códigos de falhas. A ferramenta de análise não consegue apagar as falhas.

Land Rover

ID do módulo de controlo

Ao seleccionar esta opção, visualiza a informação da versão do módulo.

Manutenção

A selecção de manutenção permite a reposição das adaptações aos valores de fábrica, dos componentes listados no menu. Recomenda-se que as adaptações sejam repostas para valores de fábrica em vez das definições "detectadas", assim que os componentes forem substituídos.

Aprender segurança

Esta opção permite que o módulo de controlo aprenda a entrada de um novo valor de segurança pelo utilizador.

Sincronizar a ECU

Esta opção permite ao utilizador instalar uma ECU nova/substituição juntamente com as ECUs existentes no veículo.

Mazda

Menu Aplicação

A aplicação Mazda da ferramenta de análise pode ser usada para recuperar os códigos de falhas de diagnóstico dos veículos Mazda que usam o sistema de códigos "intermitentes".

EMS

Para diagnosticar avarias do EMS, deve ser utilizada a cablagem (ver kit de cabo YTD990).

Aviso: Siga as instruções cuidadosamente A ligação incorrecta da cablagem ao veículo pode resultar em danos no veículo e/ou na ferramenta de análise

Procedimento de ligação

- Ligue o cabo de alimentação vermelho à tomada '+' (vermelha) na cablagem (ver kit de cabo YTD990).
- Ligue o cabo de alimentação preto à tomada '-' (preta) na cablagem (ver kit de cabo YTD990).
- Engate o grampo vermelho do cabo de alimentação no terminal '+' (positivo) da bateria do veículo.
- Engate o grampo preto do cabo de alimentação no terminal '-' (negativo) da bateria do veículo.
- Ligue o conector de tipo D de 25 vias à ferramenta de análise

Consulte o diagrama do conector Mazda em 'Localizações do conector de diagnóstico', página 133 para obter mais informação.

NOTA: Isto é apenas relevante para EMS

- Ligue o cabo preto ao pino "GND" do conector de diagnóstico (linha de ligação à terra).
- Ligue o cabo azul ao pino "TEN" do conector de diagnóstico (linha leitura de código).
- Ligue o fio amarelo ao pino "FEN" do conector de diagnóstico (linha de activação do código).

NOTA: Ligue sempre primeiro a linha de ligação à terra.

Mercedes

Se o veículo em teste tiver o conector de diagnóstico redondo e o conector J1962 (16 pinos), o conector redondo deve ser sempre usado para aceder a informação através da aplicação da Mercedes e o conector J1962 deve ser usado para aceder a dados através da aplicação EOBD.





MG Rover

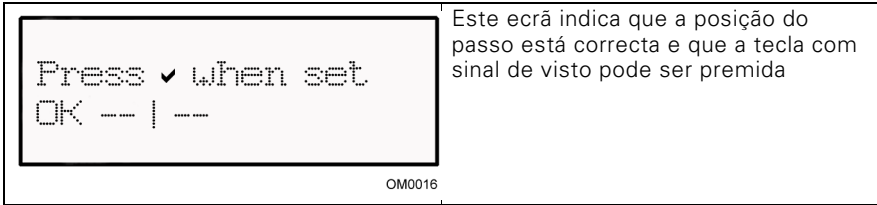
Afinar com a ferramenta de análise

Certifique-se de que todas as cargas eléctricas estão desligadas, seleccione "Tune" e siga as instruções na ferramenta de análise A ferramenta de análise irá agora guiá-lo na afinação.

Regulação do motor de passo

O motor de passo é regulado da seguinte maneira O motor é mantido constante, controlado pela ECU e não se altera Quaisquer ajustes no parafuso de derivação altera a posição do motor de passo A ferramenta de análise utiliza gráficos para indicar ao operador para "subir" ou "descer" a posição do motor de passo A posição do motor de passo é apresentada no ecrã e utiliza-se apenas para guiar o operador, para garantir que o parafuso é rodado na direcção certa.

 <p>OM0012</p>	Este ecrã indica que a posição do passo necessita de ser diminuída "grosseiramente"
 <p>OM0013</p>	Este ecrã indica que a posição do passo necessita de ser diminuída "finamente"
 <p>OM0014</p>	Este ecrã indica que a posição do passo necessita de ser diminuída "grosseiramente"
 <p>OM0015</p>	Este ecrã indica que a posição do passo necessita de ser diminuída "finamente"



Se no ecrã da ferramenta de análise for apresentado "Lower", é necessário um ajuste para descer a posição do motor de passo Para fazer isto, o parafuso de derivação necessita de ser ajustado como se fosse para aumentar a velocidade do motor.

Se no ecrã da ferramenta de análise for apresentado "Raise", é necessário um ajuste para descer a posição do motor de passo Para fazer isto, o parafuso de derivação necessita de ser ajustado como se fosse para diminuir a velocidade do motor.

NOTA: O ajuste do parafuso de derivação de ar não altera a velocidade do motor pois esta está sob o controlo da ECU.

Prima **X** se não conseguir regular correctamente usando derivação de ar ou ajuste da borboleta.

Substituição da ECU

O controlo de ralenti MEMS é um sistema adaptativo e a ECU "detecta" as características de carga e desgaste do motor durante um período de tempo A quantidade de movimento do motor de passo necessária para manter o ralenti especificado difere de modelo para modelo Caso seja instalada uma ECU nova ou uma ECU de outro veículo, é preciso um curto período de tempo de funcionamento normal para que a ECU detecte as características de carga e desgaste desse motor.

Aviso: Sempre que é instalada uma ECU diferente, é necessário efectuar uma afinação completa com a ferramenta de análise, pois o CO₂ do ralenti e a posição do passo podem diferir e SÓ podem ser regulados ao ajustar a ECU.

Imobilização

Siga as instruções no ecrã para executar uma verificação de segurança e, se houver suporte para segurança, programe a imobilização do alarme.

Manutenção

A selecção de manutenção permite a reposição das adaptações aos valores de fábrica, dos componentes listados no menu Recomenda-se que as adaptações sejam repostas para valores de fábrica em vez das definições "detectadas", assim que os componentes forem substituídos.

FastCheck

Mitsubishi

Veículos 1989 - 1994

Para apresentar os códigos intermitentes disponíveis, a cablagem da Mitsubishi (ver kit de cabo YTD969) tem de ser utilizada com a ferramenta de análise.

Procedimento de ligação

- Ligue o cabo de alimentação vermelho à tomada '+' (vermelha) na cablagem da Mitsubishi (ver kit de cabo YTD969).
- Ligue o cabo de alimentação preto à tomada '+' (preta) na cablagem da Mitsubishi (ver kit de cabo YTD969).
- Engate o grampo vermelho do cabo de alimentação no terminal '+' (positivo) da bateria do veículo.
- Engate o grampo preto do cabo de alimentação no terminal '-' (negativo) da bateria do veículo.
- Ligue o conector de tipo D de 25 vias à ferramenta de análise.
- Ligue o conector de ligação de dados de 12 pinos ao veículo.

EMS

Para diagnosticar as falhas EMS, regule a posição do interruptor da cablagem para "1" (MPi).

Operações

A ferramenta de análise pode ler, ver e apagar códigos de falhas a partir dos vários módulos de controlo.

Aviso: Desligar a bateria pode fazer com que a memória seja apagada da unidade electrónica (por exemplo, rádio, relógio)

Ler falhas

A aplicação lê todas as falhas que podem estar armazenadas nos módulos de controlo do veículo. Durante a função de ler falhas, se a ferramenta de análise não apresentar nenhum código no espaço de 2 minutos, pode presumir que não existem códigos de falhas armazenados.

Se existirem códigos de falhas armazenados no módulo de controlo, a ferramenta de análise apresenta ao utilizador o número de falhas encontradas antes de continuar para o menu de falhas.

Ver falhas

Esta opção apresenta o código de falha e o texto a descrever a falha.

Apagar falhas

Esta função apresenta ao utilizador os métodos para apagar os códigos de falhas. A ferramenta de análise não consegue apagar as falhas.

A partir de 1995

Com veículos equipados com os conectores de diagnóstico de tipo J1962 OBD, a ferramenta de análise não consegue recuperar as falhas do código intermitente usando os cabos da ferramenta de análise normais.

Proton**Procedimento de ligação**

- Ligue o cabo de alimentação vermelho à tomada '+' (vermelha) na cablagem da Proton (ver kit de cabo YTD969).
- Ligue o cabo de alimentação preto à tomada '+' (preta) na cablagem da Proton (ver kit de cabo YTD969).
- Engate o grampo vermelho do cabo de alimentação no terminal '+' (positivo) da bateria do veículo.
- Engate o grampo preto do cabo de alimentação no terminal '-' (negativo) da bateria do veículo.
- Ligue o conector de tipo D de 25 vias à ferramenta de análise.
- Ligue o conector de ligação de dados de 12 pinos ao veículo.

EMS

Para diagnosticar as falhas EMS, regule a posição do interruptor da cablagem para "1" (MPI).

Renault

EMS

Informações gerais

NOTA: Para os veículos Renault que utilizem o "Renault Card Keyless Ignition System" e o botão "START" (Megane II, Scenic II, etc.):

Para ligar a ignição SEM ligar o motor:

1. Desbloqueie o veículo com o controlo remoto (cartão).
2. Introduza o cartão no leitor.
3. Sem pressionar o pedal dos travões ou da embraiagem, prima continuamente o botão "START" durante pelo menos 5 segundos. O painel deve acender-se e o botão deve ser libertado.

Todos os diagnósticos podem ser agora realizados.

Programação do injector

O objectivo desta função é permitir que o técnico substitua um injector ou injectores defeituosos e programe o valor do novo injector na unidade de controlo diesel

Também pode ser usada quando for instalada uma nova unidade de controlo e seja necessário que o técnico a programe com os valores dos injectores instalados

A função está disponível na maior parte dos seguintes sistemas de gestão do motor:

- Bosch EDC15C3, instalado em motores 1.9 DCi e 2.2 DCi.
- Bosch EDC16, instalado em motores 1.9DCi e 2.0DCi.
- Delphi Lucas LVCR, instalado em motores 1.5 DCi.
- Delphi Lucas DDCR, instalado em motores 1.5 DCi.

Os injectores são classificados na fábrica de acordo com o respectivo caudal ao ralenti, quando completamente carregados e na fase de pré-injecção

Para os sistemas Bosch, é marcado um código alfanumérico de 6 dígitos no Injector, indicando a classificação. Para os sistemas Delphi Lucas, é marcado um código alfanumérico de 16 dígitos no Injector, indicando a classificação.

O código para cada injector é armazenado na memória da ECU, permitindo que a ECU controle cada injector tendo em conta as respectivas diferenças de fabrico.

A ferramenta de análise tem a capacidade de ler os códigos do injector actual e programar os novos códigos do injector.

Toyota

Sistemas Pré-OBD

Para apresentar todos os códigos intermitentes em veículos pré-OBD, tem de ser utilizada a cablagem (ver kit de cabo YTD990) com a ferramenta de análise.

Aviso: Siga as instruções cuidadosamente A ligação incorrecta da cablagem ao veículo pode resultar em danos no veículo e/ou na ferramenta de análise

Procedimento de ligação

- Ligue o cabo de alimentação vermelho à tomada '+' (vermelha) na cablagem (ver kit de cabo YTD990).
- Ligue o cabo de alimentação preto à tomada '-' (preta) na cablagem (ver kit de cabo YTD990).
- Engate o grampo vermelho do cabo de alimentação no terminal '+' (positivo) da bateria do veículo.
- Engate o grampo preto do cabo de alimentação no terminal '-' (negativo) da bateria do veículo.
- Ligue o conector de tipo D de 25 vias à ferramenta de análise.
- Ligue os cabos aos pinos do conector de diagnóstico como indicado nas seguintes secções.

NOTA: Ligue sempre primeiro a linha de ligação à terra.

Consulte o diagrama do conector Toyota em 'Localizações do conector de diagnóstico', página 133 para obter mais informação.

EMS

Para diagnosticar falhas de EMS

- Ligue o cabo preto ao pino "E1" do conector de diagnóstico (linha de ligação à terra).
- Ligue o cabo azul ao pino "TE" ou "TE1" do conector de diagnóstico (linha de activação de código).
- Ligue o fio amarelo ao pino "W" do conector de diagnóstico (linha de leitura de código).

FastCheck EPB

Informação importante

Veículos da Mercedes com controlo de travões Sensotronic

- Certifique-se de que está completamente à vontade com o sistema de travagem e o seu funcionamento antes de iniciar o trabalho
- O sistema de controlo de travões Sensotronic tem de ser desactivado antes efectuar qualquer trabalho de manutenção/diagnóstico no sistema de travões. Isto pode ser feito a partir do menu ferramenta de serviço
- Comece o trabalho após a desactivação do sistema. Após a desactivação, deve aparecer uma mensagem de aviso no painel de instrumentos acompanhada por um sinal de aviso audível até reactivar o sistema. Se os sinais de aviso não ocorrerem, assuma que o sistema não está completamente desactivado e NÃO comece o trabalho
- Certifique-se de que o sistema de controlo de travões Sensotronic é reactivado após a conclusão do trabalho de manutenção

NOTA: O fabricante da ferramenta de serviço não se responsabiliza por qualquer acidente ou ferimentos resultantes da manutenção do sistema de Controlo de Travões Sensotronic.

Ligação

Utilize a Lista de Aplicações de Veículos na página de downloads do website www.trwaftermarket.com/easycheck, identifique o cabo de interface requerido para o sistema de veículos a testar. Ligue o cabo à ferramenta de serviço e aperte os parafusos de fixação

Certifique-se de que a ignição do carro está desligada

Ligue a ferramenta de serviço ao conector de veículo necessário, consulte 'Localizações do conector de diagnóstico', página 133 para obter mais informações.

A alimentação da ferramenta de serviço é fornecida pelo conector do veículo. Depois de ligada, a ferramenta de serviço efectuará um auto-teste interno e depois o ecrã apresentará a versão actual do software antes de apresentar o menu principal.

MENU PRINCIPAL

1. ► EOBD
2. FastCheck ABS
3. FastCheck Airbag
4. FastCheck Ar Cond
5. FastCheck EMS
6. FastCheck EPB
7. FastCheck SAS
8. FastCheck Assist
9. FastCheck TPMS
10. Menu Utiliz

Use as teclas ▲ e ▼ para seleccionar a função "FastCheck EPB" e prima ✓ para confirmar a selecção. Para voltar ao menu anterior, prima a tecla ✕.

Ligue a ignição.

Utilize as teclas ▲ e ▼ para seleccionar o fabricante do veículo e pressione ✓ para confirmar a selecção.

Dependendo do modelo e do fabricante do veículo, estarão disponíveis diferentes opções de menu Funções como "Ler e eliminar DTCs" ficarão disponíveis juntamente com funções de serviço.

Veículos BMW

NOTA: Para ligar a ignição para os veículos equipados com um botão iniciar/parar, insira o porta-chaves remoto totalmente na ranhura da ignição, depois prima o botão iniciar/parar uma vez (sem quaisquer pedais pressionados).

NOTA: O cabo Multiplexador (YTD965) deve ser usado para qualquer diagnóstico nos seguintes veículos:

Série 7 da BMW (E65)

Série 7 da BMW (E65)

Acamamento do travão de estacionamento

Se os calços dos travões do "Travão servo-duplo" forem substituídos, então, o processo de acamamento tem de ser efectuado para garantir o funcionamento correcto do sistema. O procedimento pode ser efectuado num banco de ensaios ou em condução na estrada.

Auto-pressão

A função Auto-pressão aplica os travões quando o veículo está parado e aplica os travões e o travão de estacionamento quando o motor está desligado. Esta função pode ser desactivada/activada.

Modo montagem

O funcionamento não intencional do botão do travão de estacionamento antes dos cabos Bowden engatarem no suporte da roda pode provocar problemas de montagem. O modo de montagem suprime a activação do travão de mão.

Verificação do curso de posicionamento

Se for detectado um curso excessivo, então, é apresentado um aviso e a avaria é guardada. Este procedimento é utilizado para determinar a causa do problema detectado pelo sistema.

BMW X5 (E70) / X6 (E71)

Modo de oficina

No modo de oficina, o travão de estacionamento é colocado na posição de aberto e o sistema é desactivado.

Acamamento do travão de estacionamento

Se os calços dos travões do "Travão servo-duplo" forem substituídos, então, o processo de acamamento tem de ser efectuado para garantir o funcionamento correcto do sistema. O procedimento pode ser efectuado num banco de ensaios ou em condução na estrada.

BMW Série 5 (F07/F10/F11)

Modo de oficina

Existem 4 modos de oficina disponíveis com este sistema. Estão disponíveis as seguintes opções:

- Renovação da unidade de controlo do travão de estacionamento
- Renovação do botão do travão de estacionamento
- Renovação de um atuador na pinça do travão
- Renovação da pinça do travão ou pastilhas

Renovação da unidade de controlo do travão de estacionamento

Esta opção é exigida aquando da colocação de uma nova unidade de controlo de travão de estacionamento. A unidade do travão de estacionamento é fornecida no modo de instalação e esta opção é realizada por forma a configurar corretamente a unidade após ser instalada. Após a finalização do trabalho, a opção do modo de funcionamento deve ser efetuada para devolver o sistema ao seu estado operacional.

Renovação do botão do travão de estacionamento

Esta opção é exigida aquando da colocação de um novo botão de travão de estacionamento. Após a finalização do trabalho, a opção do modo de funcionamento deve ser efetuada para devolver o sistema ao seu estado operacional.

Renovação de um atuador na pinça do travão

Esta opção coloca o sistema de travão de estacionamento no modo de oficina exigido permitindo a renovação/substituição ou revisão do atuador instalado na pinça do travão. Após a finalização do trabalho, a opção do modo de funcionamento deve ser efetuada para devolver o sistema ao seu estado operacional.

Renovação da pinça do travão ou pastilhas

Esta opção coloca o sistema de travão de estacionamento no modo de oficina exigido permitindo a renovação/substituição ou revisão da pinça do travão ou pastilhas. Após a finalização do trabalho, a opção do modo de funcionamento deve ser efetuada para devolver o sistema ao seu estado operacional.

Modo operacional

Se foi efetuado qualquer modo de oficina, então este procedimento **DEVE** ser efetuado para devolver o sistema de travão de estacionamento ao seu estado operacional. Esta operação também deve ser efetuada caso tenha sido efetuada a ativação do estado de emergência.

Sistema Ford – Travão de Estacionamento Elétrico (EPB)

Atualmente são suportados na ferramenta de serviços dois sistemas de Travão de Estacionamento Elétrico.

Ford Focus C-Max 2003 - presente:

Existem duas funções de teste disponíveis na secção de calibração do menu EPB as quais estão descritas em baixo.

Teste da função de calibração de Travão de Estacionamento Elétrico (EPB)

Verifica se o EPB está a funcionar correctamente Este teste deverá ser efectuado quando o trabalho estiver concluído no EPB ou no sistema de travagem do veículo.

O teste remove qualquer folga de ar das placas dos travões e verifica a pressão do EPB.

Condições de pré-teste

- O veículo deve estar estacionário
- O veículo deve estar ao nível da superfície
- O nível de fluidos do travão está correcto

Será pedido ao operador para efectuar um número de acções antes de aplicar o EPB. A ferramenta de serviço lê e apresenta a pressão do EPB Com o EPB aplicado, a pressão do EPB deverá ser, aproximadamente, 1100 Newtons.

Será, depois, pedido ao operador para bloquear/desbloquear o EPB A ferramenta de serviço lê e apresenta a pressão do EPB Com o EPB em repouso, a pressão do EPB deverá ser 0 Newtons.

Se algum destes testes falhar (leitura de pressão incorrecta), o EPB deverá ser removido e montado novamente.

Calibração do desencravamento de emergência de Travão de Estacionamento Elétrico (EPB)

Verifica se o desencravamento de emergência da EPB está a funcionar correctamente Este teste deverá ser efectuado quando o trabalho estiver concluído no EPB ou sistema de travagem dos veículos.

Condições de pré-teste:

- O veículo deve estar estacionário
- O veículo deve estar ao nível da superfície
- O nível de fluidos do travão está correcto

Será pedido ao operador para efectuar um número de acções antes de aplicar o EPB. A ferramenta de serviço lê e apresenta a pressão do EPB Com o EPB aplicado, a pressão do EPB deverá ser, aproximadamente, 1100 Newtons.

Será pedido ao operador para puxar manualmente o desbloqueio de emergência. A ferramenta de serviço lê e apresenta a pressão do EPB Com o desbloqueio de emergência activado, a pressão do EPB deverá ser 0 Newtons e o veículo deverá poder mover-se livremente.

Se algum dos testes em cima descritos falhar, o EPB deverá ser inspeccionado e reparado conforme descrito nas instruções do fabricante.

Ford Galaxy (2006-), Mondeo (2007-), S-Max (2006-):

Existem três opções no menu de funções PBM/EPB que podem ser utilizadas para aceder a várias funções:

Efectue a manutenção dos travões

Existem três funções disponíveis na opção de menu "Service Brakes" (Efectuar manutenção dos travões):

Entrar no modo de manutenção

Esta função é utilizada para colocar o sistema num estado que permite que o trabalho seja efectuado pelo técnico.

O Módulo de controlo coloca as pinças num estado que impede o funcionamento normal e o fecho das pinças. Esta função deve ser usada para substituir os travões, discos ou pastilhas.

Condições de pré-teste

- O veículo deve estar estacionário.
- O veículo deve estar ao nível da superfície.
- O veículo deve ser protegido com bloqueios de rodas.

Esta função demora 30 segundos a concluir.

NOTA: Após executar esta função, as pinças do EPB não podem ser fechadas e são desactivadas até que seja executado o modo de manutenção. Accionar a ignição, desligar a bateria ou o dispositivo de teste de diagnóstico não permitem sair do modo de manutenção.

Certifique-se de que as instruções no ecrã da ferramenta de serviço são seguidas com precisão e pela ordem correcta.

Sair do modo de manutenção

Esta função é usada para voltar a colocar o sistema num estado operacional após a realização do trabalho pelo técnico. As pinças são fechadas na posição aplicável e o funcionamento normal é restabelecido.

Condições de pré-teste

- O veículo deve estar estacionário
- O veículo deve estar ao nível da superfície
- O veículo deve ser protegido com bloqueios de rodas

Esta função demora 35 segundos a concluir.

Esta função executa automaticamente uma "Verificação de montagem", em que são realizados testes internos no sistema do travão de estacionamento e comunica o estado (consulte abaixo). Certifique-se de que as instruções no ecrã da ferramenta de serviço são seguidas com precisão e pela ordem correcta.

Verificação da montagem

Esta função é usada para verificar o funcionamento do sistema do travão de estacionamento após a conclusão de qualquer trabalho no sistema.

Condições de pré-teste

- O veículo deve estar estacionário.
- O veículo deve estar ao nível da superfície.
- O veículo deve ser protegido com bloqueios de rodas.

Esta função demora 25 segundos a concluir.

NOTA: Este teste é automaticamente executado no âmbito da função "Exit Maintenance Mode" (Sair do modo de manutenção). Não é necessário executar esta função se a função "Exit Maintenance Mode" (Sair do modo de manutenção) não comunicar quaisquer problemas.

NOTA: Esta função não pode ser executada enquanto o sistema do travão de estacionamento estiver no modo de manutenção. Apenas deve ser executada quando o sistema estiver no modo de funcionamento normal.

Certifique-se de que as instruções no ecrã da ferramenta de serviço são seguidas com precisão e pela ordem correcta.

Actuadores

O seguinte está disponível na opção do menu "Actuadores":

Aplicação de estática

Esta função é usada para testar o funcionamento dos actuadores que accionam as pinças. Esta função fecha os actuadores para a posição de aplicação do travão de estacionamento nominal.

Condições de pré-teste

- O veículo deve estar estacionário.
- O veículo deve estar ao nível da superfície.
- O veículo deve ser protegido com bloqueios de rodas.

Deve utilizar-se caso se sugira que existe uma falha no Módulo de controlo, na cablagem ou nos actuadores (se o travão de estacionamento não engrenar/desengrenar quando accionado manualmente).

NOTA: Esta função não pode ser executada enquanto o sistema do travão de estacionamento estiver no modo de manutenção. Apenas deve ser executada quando o sistema estiver no modo de funcionamento normal.

incorrecta

Existem duas funções disponíveis na opção do menu "Configuração":

Calibragem do sensor de inclinação

Esta função é utilizada para reiniciar o valor zero armazenado do sensor de inclinação. Deve ser utilizada quando tiver sido instalado um novo módulo do Travão de estacionamento ou um novo Sensor de inclinação.

Condições de pré-teste

- O operador NÃO deve estar no interior do veículo.
- O veículo deve estar estacionário.
- O veículo deve estar ao nível da superfície.
- Certifique-se de que o veículo não está sujeito a vibrações (fechar mala, capot, etc).
- O veículo deve ser protegido com bloqueios de rodas.

NOTA: Esta função não pode ser executada enquanto o sistema do travão de estacionamento estiver no modo de manutenção. Deve ser executada quando o sistema estiver no modo de funcionamento normal.

Apagar ponto de engrenagem da embraiagem armazenado

Esta função é utilizada para reiniciar o valor armazenado do ponto de engrenagem da embraiagem. Deve ser utilizada quando tiver sido instalado um módulo do Travão de estacionamento novo ou uma embraiagem nova. Esta função só é aplicável a veículos com transmissão manual.

Condições de pré-teste:

- O veículo deve estar estacionário.
- O veículo deve estar ao nível da superfície.

Quando esta função for executada com sucesso, o módulo do Travão de estacionamento irá re-aprender um novo ponto de engrenagem da embraiagem quando o veículo é conduzido a seguir.

NOTA: Esta função não pode ser executada enquanto o sistema do travão de estacionamento estiver no modo de manutenção. Deve ser executada quando o sistema estiver no modo de funcionamento normal.

Certifique-se de que as instruções no ecrã da ferramenta de serviço são seguidas com precisão e pela ordem correcta.

Notas sobre a utilização das funções

As quatro funções destinam-se a ser utilizadas em diferentes situações. Aqui ficam algumas situações que podem ocorrer e a utilização correcta das funções para rectificar a situação:

Substituição da pastilha, do disco ou das pinças do travão traseiro

1. Se o veículo necessitar da substituição de algum dos componentes acima referidos, deve executar-se a função "Enter Maintenance Mode" (Entrar no modo de manutenção).
2. O sistema será desactivado para permitir que o trabalho de manutenção seja efectuado de forma fácil e segura.
3. Após a realização do trabalho, deve executar-se a função "Exit Maintenance Mode" (Sair do modo de manutenção).

Substituição do sensor de inclinação:

1. Após a instalação do novo sensor, execute a função "Calibragem do sensor de inclinação".

Substituição da embraiagem (transmissão manual):

1. Após a instalação de uma embraiagem nova, execute a função "Apagar ponto de engrenagem da embraiagem".
2. O veículo irá, de seguida, aprender o novo ponto de engrenagem da embraiagem à medida que o veículo é conduzido.

Substituição do Módulo do travão de estacionamento:

1. Após a substituição do Módulo do travão de estacionamento, execute a função "Calibragem do sensor de inclinação".
2. Se o veículo possuir transmissão manual, execute a função "Apagar ponto de engrenagem da embraiagem".
3. O veículo irá, de seguida, aprender o novo ponto de engrenagem da embraiagem à medida que o veículo é conduzido.

Substituição de qualquer outro componente do sistema EPB:

1. Os DTCs devem ser lidos e eliminados.
2. A função "Assembly Check" (Verificação de montagem) deve ser efectuada para verificar o funcionamento do sistema do travão de estacionamento.
3. Se a função "Assembly Check" (Verificação de montagem) falhar, os DTCs devem ser lidos novamente e o problema deve ser investigado.

O travão de estacionamento não engrena quando accionado manualmente através do botão:

1. Certifique-se de que o sistema NÃO se encontra no "Maintenance Mode" (Modo de manutenção). Caso se encontre, execute a função "Exit Maintenance Mode" (Sair do modo de manutenção).
2. Leia os DTCs, pode existir um DTC guardado que indique a área da falha.
3. Elimine os DTCs, pode existir uma falha intermitente no sistema que necessite de ser eliminada.
4. Execute a função "Static Apply" (Aplicação estática). Deste modo, será enviado um comando directamente para o Módulo de controlo que fechará os actuadores para a posição "engrenada" nominal.
5. Verifique o interruptor/botão.
6. Verifique os próprios actuadores ou a cablagem do Módulo de controlo para os actuadores.

Land Rover - Sistema de Travão de Estacionamento Elétrico(EPB)**Discovery III (L319) (2005 - 2009), Range Rover Sport (L320) (2005 - 2009), Range Rover (L322) (2006 - 2009):**

Existem quatro funções disponíveis no menu "Service Brakes" (Efectuar manutenção dos travões) do PBM/EPB:

Desencravar o Travão de Estacionamento Elétrico

Este procedimento deve ser utilizado se um dos cabos do Travão de estacionamento se desengatar ou quebrar enquanto o veículo está a ser conduzido.

Condições de pré-teste:

- O veículo deve estar estacionário.
- O motor tem de estar em funcionamento e ao ralenti.

Após executar o procedimento, é necessário que o técnico efectue verificações do estado dos calços e tambores dos travões traseiros. Se ambos estiverem OK, o técnico deve então consultar as informações técnicas da Land Rover.

NOTA: Parate deste procedimento visa alocar o travão de estacionamento na "Mounting Position" (Posição de montagem) para que as verificações dos calços e tambores dos travões traseiros sejam levadas a cabo. Quando o veículo se encontra na "Posição de montagem" irá aparecer uma luz intermitente vermelha no grupo de instrumentos. Isto indica que o actuador do travão de estacionamento se encontra na "Posição de montagem". Não indica uma falha no veículo.

Posição montagem

O travão de estacionamento tem de ser colocado na Posição de montagem caso pretenda efectuar os procedimentos seguintes:

- Calços do travão de estacionamento - Remoção/Instalação.
- Calço do travão de estacionamento e ajuste do revestimento.

Este procedimento tem de ser efectuado se, forem instalados calços de travão de estacionamento novos, discos dos travões traseiros novos ou se o veículo tiver andado na lama (não água) durante mais de 50 milhas. Ou, em caso de quebra ou desengate de um dos cabos dos travões durante a condução do veículo (neste caso, o Travão de estacionamento é colocado na Posição de montagem como parte do procedimento "Desenravar travão de estacionamento" acima).

- Substituição dos cabos do travão de estacionamento (direito e esquerdo).

Se o travão de estacionamento completar menos de 50.000 ciclos, é admissível substituir os cabos do travão de estacionamento. Se forem concluídos mais de 50.000 ciclos, então, os cabos só podem ser substituídos como parte do actuador do travão de estacionamento e montagem do cabo. Em caso de quebra ou desengate de um cabo enquanto o veículo está a ser conduzido, pode ser necessário o "procedimento para desenravar o travão de estacionamento".

- Actuador do travão de estacionamento - Remoção/Instalação.

O objectivo é permitir ligar ou desligar os cabos dos travões aos travões.

Condições de pré-teste

- O veículo deve estar estacionário
- A ignição tem de estar ligada (posição II).
- Tem de ser ligado um carregador de bateria aprovado para garantir uma fonte de alimentação consistente.

NOTA: De forma a remover o travão de estacionamento da Posição de montagem, ligue e desligue o travão de estacionamento duas vezes.

NOTA: Quando o veículo se encontra na "Posição de montagem" irá aparecer uma luz intermitente vermelha no grupo de instrumentos. Isto indica que o actuador do travão de estacionamento se encontra na "Posição de montagem". Não indica uma falha no veículo.

Certifique-se de que as instruções no ecrã da ferramenta de serviço são seguidas com precisão e pela ordem correcta.

Posição fecho

Este procedimento pode ser necessário se a libertação de emergência do Travão de estacionamento tiver sido activada, de modo a engatar novamente o travão de estacionamento.

Condições de pré-teste

- O veículo deve estar estacionário
- A ignição tem de estar ligada (posição II).
- Tem de ser ligado um carregador de bateria aprovado para garantir uma fonte de alimentação consistente.

Certifique-se de que as instruções no ecrã da ferramenta de serviço são seguidas com precisão e pela ordem correcta.

Calibragem acelerómetro longitudinal

Este procedimento pode ser necessário se o Acelerómetro longitudinal tiver sido substituído.

Condições de pré-teste

- A ignição tem de estar ligada (posição II).
- Tem de ser ligado um carregador de bateria aprovado para garantir uma fonte de alimentação consistente.
- Certifique-se de que o veículo está colocado numa superfície nivelada e de que permanece parado ao longo de todo o procedimento.
- Certifique-se de que o veículo está parado (0 km/h) numa superfície nivelada & de que nenhum comando de aplicar ou libertar foi recebido.
- Certifique-se de que o módulo do travão de estacionamento está bem fixo no veículo e de que o travão de estacionamento está aplicado.

Certifique-se de que as instruções no ecrã da ferramenta de serviço são seguidas com precisão e pela ordem correcta.

FUNÇÕES MANUAIS

O seguinte pode ser efectuado manualmente sem a ferramenta de análise:

Desactive o travão de estacionamento para a substituição do disco do travão traseiro

Este procedimento é necessário antes de efectuar trabalhos nos discos do travões traseiros. Quando efectuado correctamente, as pinças dos travões são rebobinadas pelo módulo de controlo:

Rotina manual:

- Rode a chave de ignição para a posição II.
- Aplique e mantenha o travão de pé aplicado.
- Aplique e mantenha o interruptor do travão de estacionamento aplicado na posição RELEASE (Libertar).
- Rode a chave de ignição para a posição 0 e retire a chave.
- Solte o travão de pé.
- Solte o interruptor do travão de estacionamento.
- Retire o fusível número 8 do BJB (para isolar o circuito eléctrico do travão de estacionamento).

Isto irá garantir condições de trabalho seguras e eliminar a ameaça do accionamento accidental do travão de estacionamento enquanto o técnico está a trabalhar no mesmo.

Para permitir novamente o funcionamento normal:

- Instale novamente o fusível número 8 no BJB (para permitir novamente o circuito eléctrico do travão de estacionamento).

Procedimento de acamamento dos calços do travão de estacionamento

Este procedimento tem de ser efectuado se, forem instalados calços de travão de estacionamento novos, discos de travões traseiros novos e ou se o veículo tiver andado na lama (não água) durante mais de 50 milhas.

Rotina manual:

- Ligue o motor.
- Aplique o travão de pé 3 vezes no espaço de 10 segundos e mantenha-o aplicado após a 3ª aplicação.
- Aplique o interruptor do Travão de Estacionamento Eléctrico 4 vezes, seguido de 3 aplicações de libertação no espaço de 10 segundos.

Assim que entrar no modo do procedimento de acamamento de serviço, os revestimentos do Travão de Estacionamento Eléctrico podem ser acamados efetuando 10 paragens repetidas de 30 - 35 km/h (19-22 mph), seguidas por um intervalo de 500 metros (547 jardas) entre cada paragem para permitir o

arrefecimento dos travões, utilizando o interruptor de controlo do Travão de Estacionamento Elétrico.

- A força do Travão de Estacionamento Elétrico será aumentada até ao máximo dinâmico desde que o interruptor seja mantido na posição aplicada.
- Se o interruptor for solto para a posição NEUTRAL (Ponto morto) ou OFF (Desligado), o Travão de Estacionamento Elétrico será libertado.
- O Travão de Estacionamento Elétrico TEM de arrefecer entre aplicações, conduzindo a 30 km/h (19 mph) durante 500 metros (547 jardas) ou permanecendo parado durante 1 minuto entre cada aplicação.

NOTA: O "modo de Manutenção do procedimento de acamamento" do Travão de Estacionamento Elétrico estará ativo para o restante do ciclo de ignição ou até a velocidade do veículo exceder os 50 km/h (31 mph). Se o procedimento necessita de ser novamente introduzido, as ações de entrada têm de ser repetidas.

Renault - travão de mão

Existem funções de teste disponíveis na secção de testes de circuito do menu "Handbrake" (travão de mão), que se encontram descritas abaixo.

Travões de desencravamento

Condições de pré-teste:

- O veículo deve estar estacionário.
- O veículo deve estar ao nível da superfície.
- O motor não deve estar em funcionamento.

No final do teste o travão de mão é libertado. A função "Apply Brakes" (Aplicar travões) deve ser executada de seguida.

Aplicar travões

Condições de pré-teste:

- O veículo deve estar estacionário
- O veículo deve estar ao nível da superfície
- O motor não deve estar em funcionamento

O teste exige que o travão de mão seja aplicado no decorrer do mesmo.

Sistema VAG – Electro-mechanic Parking Brake (EPB)

O sistema VW/Audi EPB integra dois actuadores electro-mecânicos (motores do travão de estacionamento direito e esquerdo) nas pinças do travão do disco traseiro. O sistema EPB substitui o sistema de travão de mão tradicional

Quando o veículo está estacionado ou quando o EPB/botão de auto-pressão é premido, o módulo de controlo EPB activa os motores de travão de estacionamento nas rodas traseiras que mantêm o veículo no seu lugar.

Condições de pré-teste:

- O veículo deve estar estacionário.
- O veículo deve estar ao nível da superfície.
- O nível de fluidos do travão está correcto.
- O travão de estacionamento está desligado.

NOTA: Durante o processo de desbloqueio e reiniciação dos pistões do travão, o ECM pode guardar DTCs nos módulos de controlo do EPB ou ABS. Quando concluir o procedimento de calibragem, a memória de DTC do EPB e ABS deverá ser eliminada.

EPB para Audi A4/A5/A6 e VW Passat/Tiguan

Selecione a opção necessária do menu Manutenção ou 'Substituir Calços' ou "Efectuar manutenção dos travões", depois siga a sequência descrita.

Substituição do calço do travão/sequência do serviço

O sistema EPB deve ser libertado e desactivado. Certifique-se de que a ignição está ligada antes de seguir a sequência abaixo descrita.

NOTA: Se a sequência não for efectuada pela ordem correcta, o sistema de travagem pode não funcionar correctamente.

Travões de desencravamento

Selecione a opção 'Soltar Travões' do menu Os pistões do travão serão agora movidos para a sua posição de repouso. Aguarde até que a ferramenta de serviço apresente a mensagem "Colocar os travões em repouso concluído" antes de continuar.

Substitua/efectue a manutenção das placas dos travões

As placas dos travões podem agora ser substituídas seguindo as instruções do fabricante.

Fechar travões

Selecione a opção 'Fechar travões' do menu Os pistões do travão serão agora movidos para a sua posição inicial. Aguarde até que a ferramenta de serviço apresente a mensagem "fechar travões concluído" antes de continuar.

Calibrar travões

Selecione a opção 'Calibrar Travões' do menu Os pistões do travão serão agora movidos para dentro e para fora para calibrar a sua posição. Aguarde até que a ferramenta de serviço apresente a mensagem "calibrar travões concluído" antes de continuar.

EPB para Audi A8

Selecione a opção necessária do menu Manutenção ou "Substituir Placas" ou "Efectuar a manutenção dos Travões", depois siga a sequência necessária.

Sequência da substituição da placa do travão (apenas)

O sistema EPB deve ser libertado e desactivado. Certifique-se de que a ignição está ligada antes de seguir a sequência abaixo descrita.

NOTA: Se a sequência não for efectuada pela ordem correcta, o sistema de travagem pode não funcionar correctamente.

Substitua as placas do travão

Selecione a opção 'Substituir Placas' do menu 'Substituir Placas'. Os pistões dotravão serão agora movidos para a sua posição de repouso. Aguarde até que a ferramenta de serviço apresente a mensagem "travões em repouso agora abertos a alteração de placas" antes de continuar.

Substitua as placas do travão

Tome nota da espessura da nova placa, pois será necessária para a próxima fase. As placas do travão podem agora ser substituídas seguindo as instruções do fabricante.

Espessura da placa

A espessura da placa do travão deve ser introduzida seleccionando Espessura da Placa do menu Substituir Placas. O valor actual é apresentado no ecrã. Prima a tecla ✓ até que o valor que pretende alterar esteja realçado. Use as teclas ▲ e ▼ para introduzir o novo valor. Os valores devem encontrar-se entre 3-14 mm. Repita esta sequência, se necessário. Quando cada dígito estiver correcto, prima a tecla ✓ para passar ao ecrã "Store New Value" (Guardar novo valor). Se premir novamente a tecla ✓, o novo valor será guardado no módulo de controlo.

Fechar travões

Selecione a opção "Fechar Travões" do menu "Substituir Calços". Os pistões do travão serão agora movidos para a sua posição inicial. Aguarde até que a ferramenta de serviço apresente a mensagem "fechar travões concluído" antes de continuar.

Calibrar travões

Selecione a opção "Calibrar Travões" do menu "Substituir Calços". Os pistões do travão serão agora movidos para dentro e para fora para calibrar a sua posição. Aguarde até que a ferramenta de serviço apresente a mensagem "calibrar travões concluído" antes de continuar.

Sequência de manutenção dos travões (apenas)

O sistema EPB deve ser libertado e desactivado. Certifique-se de que a ignição está ligada antes de seguir a sequência abaixo descrita.

NOTA: Se a sequência não for efectuada pela ordem correcta, o sistema de travagem pode não funcionar correctamente.

Travões de desencravamento

Seleccione a opção "Libertar Travões" do menu "Efectuar manutenção dos travões". Os pistões do travão serão agora movidos para a sua posição de repouso. Aguarde até que a ferramenta de serviço apresente a mensagem "Colocar os travões em repouso concluído" antes de continuar.

Efectue a manutenção dos travões

Pode agora efectuar a manutenção dos travões seguindo as instruções do fabricante.

Fechar travões

Seleccione a opção "Fechar Travões" do menu "Efectuar manutenção dos travões". Os pistões do travão serão agora movidos para a sua posição inicial. Aguarde até que a ferramenta de serviço apresente a mensagem "fechar travões concluído" antes de continuar.

Calibrar travões

Seleccione a opção "Calibrar Travões" do menu "Efectuar manutenção dos travões". Os pistões do travão serão agora movidos para dentro e para fora para calibrar a sua posição. Aguarde até que a ferramenta de serviço apresente a mensagem "calibrar travões concluído" antes de continuar.

Volvo - Sistema do Travão de Estacionamento Elétrico (EPB)**Volvo S80 (2007 -), V70 (2008 -), XC60 (2009-), XC70 (2008 -)**

Existem três opções no menu de funções PBM/EPB que podem ser utilizadas para aceder a várias funções:

Existem três funções disponíveis na opção de menu "Service Brakes" (Efectuar manutenção dos travões):

Entrar no modo de manutenção

Esta função é utilizada para colocar o sistema num estado que permite que o trabalho seja efectuado pelo técnico. O Módulo de Controlo coloca as pinças num estado em que o funcionamento normal é inibido e as pinças não podem ser fechadas de maneira nenhuma. Esta função deve ser usada para substituir os travões, discos ou pastilhas.

Condições de pré-teste

- O veículo deve estar estacionário.
- O veículo deve estar ao nível da superfície.
- O veículo deve ser protegido com bloqueios de rodas.

Esta função demora 30 segundos a concluir.

NOTA: Depois de efectuar esta função, as pinças do EPB não podem ser fechadas e estão inibidas até executar o próximo modo de manutenção. Accionar a ignição, desligar a bateria ou o dispositivo de teste de diagnóstico não permitem sair do modo de manutenção.

Certifique-se de que as instruções no ecrã da ferramenta de serviço são seguidas com precisão e pela ordem correcta.

Sair do modo de manutenção

Esta função é usada para voltar a colocar o sistema num estado operacional após a realização do trabalho pelo técnico. As pinças serão fechadas na posição aplicada e o funcionamento normal estará novamente disponível.

Condições de pré-teste

- O veículo deve estar estacionário.
- O veículo deve estar ao nível da superfície.
- O veículo deve ser protegido com bloqueios de rodas.

Esta função demora 10 segundos a concluir.

Certifique-se de que as instruções no ecrã da ferramenta de serviço são seguidas com precisão e pela ordem correcta.

Verificação instalação

Esta função é usada para verificar o funcionamento do sistema do travão de estacionamento após a conclusão de qualquer trabalho no sistema.

Condições de pré-teste

- O veículo deve estar estacionário.
- O veículo deve estar ao nível da superfície.
- O veículo deve ser protegido com bloqueios de rodas.

São efectuados três testes internos, sendo que cada um comunica o estado. Se algum destes testes falhar, efectue a função de leitura de DTCs (Ler DTCs) para detectar a eventual falha do sistema.

Esta função demora 25 segundos a concluir.

NOTA: Esta função não pode ser executada enquanto o sistema do travão de estacionamento estiver no modo de manutenção. Apenas deve ser executada quando o sistema estiver no modo de funcionamento normal.

Certifique-se de que as instruções no ecrã da ferramenta de serviço são seguidas com precisão e pela ordem correcta.

FastCheck SAS

Ligação

Utilize a Lista de Aplicações de Veículos na página de downloads do website **www.trwaftermarket.com/easycheck**, identifique o cabo de interface requerido para o sistema de veículos a testar. Ligue o cabo à ferramenta de serviço e aperte os parafusos de fixação

NOTA: Se o veículo a testar for um BMW equipado com um conector de 20 pinos e um conector EOBD (J1962), deve usar apenas um conector de 20 pinos.

NOTA: O cabo Multiplexador (YTD965) deve ser usado para qualquer diagnóstico nos seguintes veículos:

Série 1 da BMW (E81/E87)

Série 3 da BMW (E90/E91/E92/E93)

Série 5 da BMW (E60/E61)

Série 6 da BMW (E63/E64)

Série 7 da BMW (E65)

Certifique-se de que a ignição do carro está desligada

Ligue a ferramenta de serviço ao conector de veículo necessário, consulte 'Localizações do conector de diagnóstico', página 133 para obter mais informações.

A alimentação da ferramenta de serviço é fornecida pelo conector do veículo. Depois de ligada, a ferramenta de serviço efectuará um auto-teste interno e depois o ecrã apresentará a versão actual do software antes de apresentar o menu principal.

MENU PRINCIPAL	
1.	▶ EOBD
2.	FastCheck ABS
3.	FastCheck Airbag
4.	FastCheck Ar Cond
5.	FastCheck EMS
6.	FastCheck EPB
7.	FastCheck SAS
8.	FastCheck Assist
9.	FastCheck TPMS
10.	Menu Utiliz

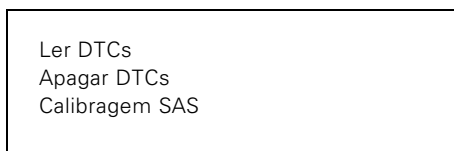
Use as teclas ▲ e ▼ para seleccionar a função "FastCheck SAS" e prima ✓ para confirmar a selecção. Para regressar ao menu anterior, prima a tecla ✕.

Ligue a ignição.

Utilize as teclas ▲ e ▼ para seleccionar o fabricante do veículo e pressione ✓ para confirmar a selecção.

FastCheck

Dependendo do veículo e da função a executar, pode ser pedido para escolher o sistema específico instalado no veículo.. Seleccione o sistema correcto com as teclas ▲ e ▼ e pressione ✓ para confirmar.



Selecione a opção de menu correcta com as teclas ▲ e ▼ e pressione ✓ para confirmar.

A ferramenta de serviço tentará estabelecer comunicação com o sistema do veículo. Se a comunicação for mal-sucedida, consulte 'Problemas de comunicação', página 7.

Ler DTCs

Se existirem códigos DTC no sistema, aparece um ecrã a informar o número de códigos encontrados. Isto será substituído pelo código DTC. Os códigos DTC são gerados de acordo com o veículo e o fabricante do sistema.

DTC 1 - 38 Direita Inferior Sensor de pressão Sinal de Circuito Alto{ }

Um código DTC típico

O número da avaria aparece primeiro, seguido pelo código DTC. Neste exemplo, a avaria apresentada é DTC number 38 - Right Low Pressure Sensor Circuit Signal High ou Open Circuit. Se o texto da descrição for muito grande para caber no visor, "[...]" aparece no canto inferior direito do ecrã. Isto indica que o texto pode ser percorrido com as teclas ▲ e ▼ para ver o resto da descrição.

Para ver o DTC seguinte (se for encontrado mais de 1), percorra o texto até ao fim e prima a tecla ✓.

Para voltar ao menu, percorra o texto até ao fim e prima a tecla ✕.

Apagar DTCs

Os códigos de problemas de diagnóstico podem ser eliminados com a opção 'Apagar DTCs'. Quando utilizar a opção, ser-lhe-á pedido para desligar a ignição. Não volte a ligar a ignição enquanto não lhe for pedido.

Ligue o motor para forçar o módulo de controlo a executar uma verificação do sistema. Verifique se os códigos foram eliminados através da selecção de 'Ler DTCs'.

NOTA: A leitura dos DTC(s) sem primeiro ligar o motor só confirmará se os DTC(s) guardados foram eliminados. As avarias podem ainda estar no sistema, provocando o armazenamento de um DTC da próxima vez que ligar o motor.

Calibragem do sensor do ângulo de direcção (SAS)

O SAS pode ser calibrado utilizando a opção "SAS Calibration" (calibragem SAS) e seguindo as instruções no ecrã. Estas instruções devem ser executadas com precisão para garantir que o processo de calibragem seja correctamente efectuado.

NOTA: O SAS deve ser calibrado após executar o alinhamento das rodas/os ajustes da suspensão ou a substituição da coluna da direcção.

Veículos Alfa Romeo/Fiat/Lancia

Calibragem do sensor do ângulo de direcção

Em certos veículos pode estar disponível uma rotina de calibragem do sensor do ângulo de direcção no módulo de controlo ABS/TC/ESP e no módulo de controlo da Direcção assistida. Se for este o caso, o técnico deve executar sempre a rotina através do módulo de controlo da Direcção assistida. Só será necessário executar uma calibragem do sensor do ângulo de direcção através do módulo ABS/TC/ESP nestes veículos se o próprio sensor e/ou o módulo de controlo ABS/TC/ESP tiverem sido substituídos.

Calibragem do sensor de aceleração longitudinal

Esta rotina é necessária nas situações seguintes:

1. O sensor de aceleração longitudinal foi substituído.
2. O módulo de controlo ABS/TC/ESP foi substituído.
3. O sistema ESP não está a funcionar correctamente. A reinicialização deste sensor pode, por vezes, resolver o funcionamento estranho do ESP.

Veículos BMW/MINI

NOTA: Para ligar a ignição para os veículos equipados com um botão iniciar/parar, insira o porta-chaves remoto totalmente na ranhura da ignição, depois prima o botão iniciar/parar uma vez (sem quaisquer pedais pressionados).

Veículos Ford

Calibragem do sensor do ângulo de direcção

Ka II (2008 -):

Nestes veículos pode estar disponível uma rotina de calibragem do sensor do ângulo de direcção no módulo de controlo ABS/TC/ESP e no módulo de controlo da Direcção assistida. Se for este o caso, o técnico deve executar sempre a rotina através do módulo de controlo da Direcção assistida. Só será necessário executar uma calibragem do sensor do ângulo de direcção através do módulo ABS/TC/ESP nestes veículos se o próprio sensor e/ou o módulo de controlo ABS/TC/ESP tiverem sido substituídos.

Fiesta (2008 -), Fusion/B-Max (2008 -):

Nestes veículos, a calibragem do sensor do ângulo de direcção é executada apenas através do módulo de controlo da Direcção assistida.

Ford Galaxy (2006 -), Mondeo (2007 -), S-Max (2006 -), Transit (2006 -):

Nestes veículos, a calibragem do sensor do ângulo de direcção é executada apenas através do módulo de controlo ABS/TC/ESP.

Calibragem do sensor de aceleração longitudinal:

Esta rotina é necessária nas situações seguintes:

1. O sensor de aceleração longitudinal foi substituído.
2. O módulo de controlo ABS/TC/ESP foi substituído.
3. O sistema ESP não está a funcionar correctamente. A reinicialização deste sensor pode, por vezes, resolver o funcionamento estranho do ESP.

Veículos da Land Rover**Calibragem do sensor de aceleração longitudinal:**

Esta rotina é necessária nas situações seguintes:

1. O sensor de aceleração longitudinal foi substituído.
2. O módulo de controlo ABS/TC/ESP foi substituído.
3. O sistema ESP não está a funcionar correctamente. A reinicialização deste sensor pode, por vezes, resolver o funcionamento estranho do ESP.

FastCheck Assist

Ligação

Utilize a Lista de Aplicações de Veículos na página de downloads do website **www.trwaftermarket.com/easycheck**, identifique o cabo de interface requerido para o sistema de veículos a testar. Ligue o cabo à ferramenta de serviço e aperte os parafusos de fixação

NOTA: Se o veículo a testar for um BMW equipado com um conector de 20 pinos e um conector EOBD (J1962), deve usar apenas um conector de 20 pinos.

NOTA: Se o veículo a testar for um Mercedes equipado com um conector de 38 pinos e um EOBD (J1962), deve usar apenas um conector de 38 pinos.

Certifique-se de que a ignição do carro está desligada

Ligue a ferramenta de serviço ao conector de veículo necessário, consulte 'Localizações do conector de diagnóstico', página 133 para obter mais informações.

A alimentação da ferramenta de serviço é fornecida pelo conector do veículo. Depois de ligada, a ferramenta de serviço efectuará um auto-teste interno e depois o ecrã apresentará a versão actual do software antes de apresentar o menu principal.

MENU PRINCIPAL	
1.	▶ EOBD
2.	FastCheck ABS
3.	FastCheck Airbag
4.	FastCheck Ar Cond
5.	FastCheck EMS
6.	FastCheck EPB
7.	FastCheck SAS
8.	FastCheck Assist
9.	FastCheck TPMS
10.	Menu Utiliz

Use as teclas ▲ e ▼ para seleccionar a função "FastCheck Serviço" e prima ✓ para confirmar a selecção. Para regressar ao menu anterior, prima a tecla ✕.

Ligue a ignição.

Utilize as teclas ▲ e ▼ para seleccionar o fabricante do veículo e pressione ✓ para confirmar a selecção.

Dependendo do modelo e do fabricante do veículo, estarão disponíveis diferentes opções de menu.

Veículos Alfa Romeo/Fiat/Lancia

Existem, potencialmente, três opções no menu FastCheck Serviço para estes fabricantes:

Intervalo de serviço

Esta opção reinicia o indicador do intervalo de serviço convencional. Esta função deve ser utilizada APÓS um serviço completo (18.000 milhas para gasolina ou 21.000 milhas para diesel) ter sido concluído no veículo.

NOTA: O cabo Multiplexador (YTD965) deve ser usado para qualquer diagnóstico nos seguintes veículos:

Alfa-Romeo MiTo

Fiat 500

Fiat Grande Punto (05)

Todos os outros veículos necessitam do cabo Multiplexador (YTD965).

Reposição a zero de mudança de óleo

Actualmente, esta opção só está disponível para a nova carrinha Fiat Ducato (Ducato III Modelo a partir de 2006). Esta função deve ser utilizada APÓS a conclusão de uma mudança de óleo no veículo.

Reposição a zero do contador de degradação de óleo

Esta opção é necessária em veículos com Filtros de partículas diesel (DPF) instalados. Isto NÃO é necessário em veículos com motores a gasolina ou GPL ou motores a diesel se o DPF não estiver instalado. Quando seleccionada, a ferramenta de análise irá comunicar com o veículo para determinar a aplicabilidade da função.

Esta função permite a reposição a zero do contador de degradação do óleo e a visualização dos parâmetros de degradação do óleo (número de reposições a zero, % do contador de degradação do óleo, km até solicitação de nova reposição a zero, odómetro na última reposição a zero). O contador só deve ser reiniciado APÓS a mudança de óleo. Quando reiniciado, o contador será reiniciado para 100%, o número de reposições a zero irá aumentar por 1.

Veículos Alfa Romeo- Tablier Mannesman (147 e GT - Apenas Reino Unido)

Para veículos Alfa Romeo com o Tablier Mannesman (147 e GT) existe um problema com o painel que faz com que o valor do 'Número de milhas nas quais efectuar manutenção' seja repostado a zero quando um Reinício de Serviço for efectuado utilizando a ferramenta de serviço.

Quando o reinício de serviço for efectuado, o painel guarda o valor actual da contagem de milhas (ou quilómetros), leia o valor indicado no odómetro, para calcular quando é necessário proceder ao próximo serviço.

Contudo, quando o odómetro é mostrado em milhas, o cálculo para a distância até ao próximo serviço falha. Isto faz com que a distância até ao próximo serviço seja apresentada como zero e que o reinício do serviço não possa ser concluído.

FastCheck

Para reiniciar o intervalo de serviço, deve efectuar o seguinte procedimento:

1. Ligue a Ignição.
2. Prima o botão [MODE] no painel para entrar no menu de funções do painel.
3. Use os botões [+] e [-] no painel para navegar para a opção UNITS e prima [MODE] para seleccionar.
4. Use os botões [MODE], [+] e [-] para definir as unidades para quilómetros. Todas as outras definições deverão ser deixadas sem alterações.
5. Use os botões [+] e [-] no painel para navegar para a opção "END MENU" e prima [MODE] para sair do menu funções.
6. Ligue a ferramenta de serviço na Tomada de Diagnóstico (usando a cabo Multiplexador (YTD965)) e efectue um Reinício da Serviço seleccionando FastCheck Serviço, Alfa Romeo, Mannesman e depois Reinício de Serviço.
7. Desligue a ferramenta de manutenção, deixando a ignição ligada.
8. Prima o botão [MODE] no painel para entrar no menu de funções do painel.
9. Use os botões [+] e [-] no painel para navegar para a opção UNITS e prima [MODE] para seleccionar.
10. Use os botões [MODE], [+] e [-] para definir as unidades novamente para milhas. Todas as outras definições deverão ser deixadas sem alterações
11. Use os botões [+] e [-] no painel para navegar para a opção SERVICE e prima [MODE] para seleccionar.
12. A indicação do número de milhas de acordo com as quais efectuar manutenção "Number of miles to Service" deve corresponder, aproximadamente, a 12500 milhas.
13. Use os botões [+] e [-] no painel para navegar para a opção "END MENU" e prima [MODE] para sair do menu funções.
14. Desligue a ignição.

Este procedimento é necessário para se certificar de que o valor lido no Odómetro pelo painel, quando um Reinício de Serviço pela ferramenta de manutenção, está em quilómetros. O painel pode, então, calcular correctamente o número de milhas de acordo com as quais efectuar manutenção.

No continente europeu, este procedimento não é necessário porque todos os painéis estão em quilómetros.

Veículos BMW/MINI

NOTA: Para ligar a ignição para os veículos equipados com um botão iniciar/parar, insira o porta-chaves remoto totalmente na ranhura da ignição, depois prima o botão iniciar/parar uma vez (sem quaisquer pedais pressionados).

Construtor	Opção 1	Opção 2
BMW	CBS	Opções Manutenção
	Reinic digital	Reinic óleo
		Reinic distância
		Reiniciar tempo
	Reinício analógico	Óleo
		Serviço de inspecção

Utilize as teclas ▲ e ▼ para seleccionar a opção de menu necessária e pressione ✓ para confirmar a selecção Para regressar a um menu anterior, prima a tecla ✕.

O ecrã apresentará a mensagem "BMW Reset" para confirmar que o processo de reinicialização foi concluído com sucesso.

Seleccionar "Condition Based Service" - Assistência baseada em condições (CBS):

NOTA: Todo o trabalho necessário deve ser efectuado antes de os indicadores de manutenção serem reiniciados. Se não o fizer, os valores de manutenção poderão ser incorrectos e os DTCs poderão ser guardados pelo módulo de controlo relevante.

NOTA: O módulo DSC não reconhecerá a substituição do sensor de desgaste da placa de travão antes de uma mudança de terminal ocorrer. Como tal, o módulo DSC não permitirá reiniciar os itens de manutenção da placa do travão.

Recomenda-se que as placas de travão sejam substituídas por peças equivalentes a OE. O módulo DSC pode não reconhecer uma mudança de terminal se estiver a utilizar placas de travão não originais.

Selecione veículos CBS para veículos equipados apenas com um conector de 16 pinos J1962 e que suportem CBS.

Veículos aplicáveis:

Série 1 da BMW (E81/E87)

Série 3 da BMW (E90/E91/E92/E93)

Série 5 da BMW (E60/E61)

Série 6 da BMW (E63/E64)

Série 7 da BMW (E65)

BMW X5 (E70)

FastCheck

BMW X6 (E71)

MINI (R55/R56/R57)

NOTA: Consulte a "Lista de Aplicações do Veículo" para determinar o cabo correcto.

CBS é um sistema no qual o veículo calcula e monitoriza o estado dos componentes revistos e níveis de fluido assim como serviços baseados em tempo e contagem de milhas.

A tabela seguinte apresenta opções de assistência possíveis juntamente com o módulo de controlo usado para reiniciar cada opção.

Opção de assistência	Módulo de controlo
Óleo do motor	Motor (DME/DDE)
Filtro de partículas	Motor (DDE)
Motor aditivo Diesel (DDE)	Motor (DDE)
Placas do travão dianteiras	Dynamic stability control - Controlo dinâmico de estabilidade (DSC)
Placas do travão traseiras	Dynamic stability control - Controlo dinâmico de estabilidade (DSC)
Micro-filtro	Controlo climático (IHKA)
Fluido dos travões	Núcleo dos instrumentos (INSTR)
Refrigerante	Núcleo dos instrumentos (INSTR)
Velas de ignição	Núcleo dos instrumentos (INSTR)
Verificação de veículo	Núcleo dos instrumentos (INSTR)
Inspecção regulamentar do veículo	Núcleo dos instrumentos (INSTR)
Inspecção da emissão de escape regulamentar	Núcleo dos instrumentos (INSTR)

A ferramenta de manutenção identificará automaticamente todos os módulos de controlo necessários durante o processo de reinício. Se um módulo de controlo desconhecido for encontrado ou se não for possível estabelecer comunicações, é pedido ao operador para continuar ou cancelar.

NOTA: Se o processo for continuado, as opções de serviço aplicáveis ao módulo de controlo desconhecido não estarão disponíveis (consulte a tabela de opções).

A informação sobre data e hora actual será apresentada pela ferramenta de serviço. Prima a tecla **✓** se a informação estiver correcta e continue ou prima a tecla **✗** para corrigir a informação.

NOTA: Se a data e hora usadas durante o processo de reinício forem incorrectas, isto resultará em intervalos de manutenção incorrectos.

Para mudar a data e hora

Utilize as teclas ▲ e ▼ para mudar o valor da informação seleccionada indicada por "f".

Use a tecla ◀▶ para mudar o campo data/hora seleccionado

Use a tecla ✓ para concluir a introdução da informação

O ecrã apresentará uma confirmação final dos novos dados introduzidos. Prima a tecla ✓ para programar as novas informações no veículo.

Se preimir a tecla ✕ a qualquer altura durante a alteração da data e da hora, voltará ao ecrã de confirmação de data e hora inicial. Nenhuma informação terá sido alterada.

As opções de serviço disponíveis no veículo são apresentadas como lista. Cada opção é apresentada com os dados de serviço

O valor de reinício da percentagem

A distância estimada para ou a data do próximo serviço.

O contador de serviços

NOTA: A inspecção do veículo e inspecção da emissão de escape apresentam apenas a data do próximo serviço.

A lista de opções de serviço é apresentada por ordem de prioridade, com o mais urgente primeiro.

Para reiniciar uma opção, desloque-se para a opção necessária usando as teclas ▲ e ▼. A opção actual será indicada por ▶. Prima a tecla ✓ para confirmar a selecção

Duas opções possíveis podem ser apresentadas na metade inferior do visor:

Opção Reiniciar

Opção de correcção

Use as teclas ▲ e ▼ para seleccionar a opção do menu necessária

Use a tecla ✓ para confirmar a selecção

Use a tecla ✕ para cancelar a selecção e voltar à lista de opções de manutenção.

Opção de reinício

A opção "Reset" é usada para definir o valor de reinício da opção de serviço seleccionado para 100%. A distância estimada ou data do próximo serviço e o contador de manutenção são actualizados.

As opções de serviço da inspecção do veículo e inspecção de emissão de gases de escape são inspecções estatutárias que guardam os dados da próxima inspecção.

Ao seleccionar uma destas opções, a ferramenta de serviço irá apresentar o ecrã para mudar a próxima data de serviço.

FastCheck

Use as teclas ▲ e ▼ para mudar o valor da informação seleccionada indicada por ">" ou "<".

Use a tecla ◀▶ para mudar o campo seleccionado

Use a tecla ✓ para concluir e guardar a informação

Use a tecla ✕ para cancelar o reinício e voltar à lista de opções de serviço.

Opção de correcção

A opção "Correct" é usada para corrigir uma opção de serviço que tenha sido reiniciada em erro.

NOTA: Correcção de reinício são está disponível para opções de serviço com o contador de serviço não a zero e não está disponível para inspecções de veículo e emissão de escape. Os valores da opção de manutenção originais são perdidos durante o reinício.

Use as teclas ▲ e ▼ para mudar o valor de reinício

Use a tecla ✓ para concluir a introdução da informação

Uma confirmação final dos novos dados introduzidos é apresentada Prima a tecla ✓ para guardar a nova informação Para cancelar a correcção e regressar à lista de opções de serviço, prima a tecla ✕.

NOTA: O valor de reinício máximo será o valor actual da opção de serviço seleccionada. O contador da manutenção será diminuído em 1.

Reinic digital

Selecione "Digital Reset" (Reinício digital) apenas para veículos equipados com um conector de 16 pinos J1962 que não comporte a opção "Condition Based Service" (CBS).

A ferramenta de serviço apresentará uma mensagem para confirmar que o processo de reinício foi concluído com sucesso.

Veículos aplicáveis:

Série 3 da BMW (E46)

Série 5 da BMW (E39)

Série 7 da BMW (E38)

BMW X3 (E83)

BMW X5 (E53)

BMW Z4 (E85)

NOTA: Um procedimento manual para reinício de serviço é possível para alguns veículos com a opção de afinação digital. Consulte a secção relativa ao reinício manual de serviço para obter instruções.

Reinício analógico:

Selecione "Analogue Reset" para veículos equipados com um conector diagnóstico redondo de 20 pinos dentro do vão do motor.

A ferramenta de serviço apresentará a mensagem "Reinício concluído" para confirmar que o processo de reinício foi concluído.

NOTA: A ferramenta de manutenção indica apenas a conclusão do processo. A confirmação visual através do Indicador do Intervalo de Serviço (SIA) situado no painel do veículo é necessária.

Distância anual:

A distância anual média percorrida para o cálculo de várias funções Condition Based Service (CBS).

A distância anual é baseada na distância percorrida após aproximadamente seis a oito semanas do reinício. Recomenda-se que reinicie a distância anual após quaisquer alterações no padrão de condução do veículo.

NOTA: A distância anual incorrecta afectará os intervalos CBS.

O valor será definido para uma pré-definição (aproximadamente 30.000 km/18.640 milhas) até que o novo valor tenha sido calculado.

Veículos aplicáveis:

Série 1 da BMW (E81/E87)

Série 3 da BMW (E90/E91/E92/E93)

Série 5 da BMW (E60/E61)

Série 6 da BMW (E63/E64)

Série 7 da BMW (E65)

BMW X5 (E70)

BMW X6 (E71)

NOTA: Deve ser utilizado o cabo Multiplexador (YTD965).

Mudança da bateria:

Após instalar uma nova bateria, a função da mudança da bateria deverá ser executada. A função de mudança da bateria regista a substituição da bateria com o sistema de gestão de energia. Caso contrário, o sistema de gestão de energia poderá funcionar incorrectamente.

A função de mudança da bateria determina o tipo e a capacidade da bateria necessária a partir do módulo Car Access System (CAS). A bateria de substituição deve ter a mesma capacidade e tipo que a apresentada.

NOTA: Certos veículos requerem a utilização de uma bateria Tapete de vidro absorvente (Absorbent Glass Mat, AGM).

Veículos aplicáveis:

Série 1 da BMW (E81/E87)

Série 3 da BMW (E90/E91/E92/E93)

Série 5 da BMW (E60/E61)

Série 6 da BMW (E63/E64)

Série 7 da BMW (E65)

BMW X5 (E70)

BMW X6 (E71)

NOTA: Deve ser utilizado o cabo Multiplexador (YTD965).

Veículos Ford

Reposição a zero do contador de degradação de óleo

Esta opção é necessária em veículos com Filtros de partículas diesel (DPF) instalados. Isto não é necessário em veículos com motores a gasolina ou GPL ou motores a diesel se o DPF não estiver instalado. O contador deve ser apenas reiniciado APÓS o óleo ter sido mudado.

Veículos da GM

Reinic intervalo de serviço

Veículos CAN - (Astra-H, Corsa-D, Signum, Vectra-C e Zafira-B)

Para estes veículos, o cabo Multiplexador (YTD965) devem ser usado para reinício do intervalo de Serviço.

Esta função deverá ser usada quando tiver sido efectuada a manutenção a um veículo

O veículo é programado com o número de milhas e dias até ao próximo serviço e a luz indicadora de Serviço é desligada.

O indicador de Serviço acender-se-á outra vez quando o número de milhas programadas for atingido e o número de dias programados for atingido, o que ocorrer primeiro.

O reinício é iniciado ao seleccionar a opção "Serviço"

Para regressar a um menu anterior, prima a tecla **X**.

O operador deve, então, seleccionar o 'cabo Multiplexador (YTD965)'

A ferramenta de serviço comunicará com o conjunto de instrumentos (Instrument pack) para determinar o modelo do veículo. Se o modelo do veículo for desconhecido, o operador deve seleccionar manualmente o veículo.

NOTA: O veículo NÃO deve mover-se durante este procedimento e todas as portas devem estar fechadas. A ferramenta de serviço verificará a velocidade do veículo para se assegurar de que o veículo não se está a mover antes de iniciar o procedimento.

Chave de segurança

Para efectuar o reinício, o operador deve introduzir uma chave de segurança de 4 dígitos na ferramenta de serviço. Este código será programado no veículo para permitir que um Reinício seja efectuado.

A chave de segurança de 4 dígitos é encontrada no manual do utilizador num cartão com os outros códigos importantes e números para o veículo (como o número VIN e código de Rádio etc.).

Corsa D

O número de milhas até ao próximo serviço pode ser seleccionado pelo utilizador, 9000 milhas ou 18000 milhas podem ser seleccionadas. O número de dias até ao próximo serviço é sempre definido em 364 dias (1 ano).

Astra-H / Zafira-B

O número de milhas até ao próximo serviço e número de dias até ao próximo serviço são calculados pela ferramenta de serviço dependendo das selecções dos operadores do seguinte:

1. **País** - As milhas e dias até ao próximo serviço são definidos para valores pré-determinados pela GM, dependendo do País em que o veículo está a ser usado.

O operador deve primeiro seleccionar o "cabo Multiplexador (YTD965)", se necessário.

Para grandes países europeus (Reino Unido, Irlanda, França, Bélgica, Alemanha, Espanha, Itália, Portugal, Holanda, Áustria, etc.) seleccione "Other European Countries".

2. **ECO service, ECO service flex** - Para a maioria dos principais países europeus, o operador pode definir o veículo para 'ECO Service' (o plano de serviço standard GM que usa valores GM standard para milhas e dias até ao próximo serviço) ou 'ECO Service Flex' (os valores para milhas e dias até ao próximo serviço são dinamicamente definidos pelos computadores a bordo do veículo, que monitorizam a forma como o veículo está a ser conduzido e define os Intervalos de Serviço em conformidade).

Para os veículos ECO Service Flex Petrol, a ferramenta de serviço programará o veículo com o número máximo de milhas permitido pelo sistema Flex (22000 milhas) e o número máximo de dias permitido (728, ou 2 anos).

Para veículos ECO Service Flex Diesel, a ferramenta programará o veículo com o número máximo de milhas permitido pelo sistema Flex (31000 milhas) e o número máximo de dias permitido (728, ou 2 anos).

Estes são valores predefinidos que asseguram que o Indicador de Serviço se acenderá às 22000 ou 31000 milhas ou aos 2 anos, o que ocorrer primeiro se o sistema ECO Service Flex falhar por alguma razão.

Vectra-C / Signum

Apenas um reinício direito está disponível nestes veículos. Os valores de Intervalo de serviço programados de milhas e dias até ao próximo serviço não podem ser alterados.

NOTA: O óleo do motor usado nestes veículos é "Long-life oil". Quando o óleo do motor é alterado, o técnico deve usar a opção de redefinição "Long-life Oil" na ferramenta de serviço (ver em baixo) para redefinição do Módulo de Controlo do

Motor. O técnico deve então seleccionar 'Serviço' outra vez para reiniciar o Reinício do Intervalo de Serviço.

CUIDADO: É importante pressionar, e soltar, o pedal dos travões quando lhe for pedido pela ferramenta de serviço durante o procedimento de Reinício. Se isto não for feito correctamente, o Reinício não será concluído

Veículos Pre-CAN

Deve usar o cabo Multiplicador (YTD965) para veículos pré-CAN.

Esta função deverá ser usada quando tiver sido efectuada a manutenção a um veículo

O veículo é programado com o número de milhas e dias (consoante o que ocorrer primeiro) até ao serviço seguinte. Ao concluir este passo a luz indicadora de serviço apaga-se.

O reinício é iniciado ao seleccionar a opção "Serviço"

Para regressar a um menu anterior, prima a tecla **X**.

O operador deve, depois, seleccionar o cabo Multiplexador.

Certifique-se de que o veículo está estacionado e verifique se todas as portas do veículo estão fechadas.

Prima **✓** na ferramenta de serviço para reiniciar o Intervalo de Serviço.

Se concluída, a ferramenta de serviço apresentará "Reinício de Serviço Passou".

Reinício do óleo Long-Life

Veículos CAN - (Vectra-C e Signum)

Para estes veículos, o cabo Multiplexador (YTD965) pode ser usado para o reinício do óleo Long-Life.

NOTA: O motor NÃO deve estar em funcionamento ao efectuar este procedimento.

Esta função deve ser usada quando uma mudança de óleo do motor tiver sido efectuada no veículo.

O reinício do óleo Long-Life é iniciado seleccionando a opção "Long-Life Oil".

O técnico deve, depois, seleccionar o cabo a usar

A ferramenta de serviço verificará o Módulo de Controlo do Motor para garantir que a função é suportada pelo motor actual. Esta função não é suportada e não é necessária no Astra-H, Corsa-D ou Zafira-B.

A ferramenta de serviço verificará a velocidade do motor para assegurar que o motor não está a funcionar, lerá o valor actual de "Vida do óleo Restante" do Módulo

de Controlo do Motor e apresentará. Se o valor for inferior a 15%, o óleo deve ser mudado e um reinício deve ser efectuado.

A ferramenta de serviço efectuará o Reinício O parâmetro "Remaining Oil Life" será lido a partir do Módulo de Controlo do Motor e apresentado outra vez. Apresentará 100% se o reinício tiver sido concluído

Veículos da Land Rover

Existem duas opções disponíveis para a Land Rover.

Reinicialização do intervalo de serviço

Esta opção reinicia o indicador do intervalo de serviço convencional. Esta função deve ser utilizada APÓS um serviço completo que foi concluído no veículo.

Reposição a zero do contador de degradação de óleo

Esta opção é necessária em veículos com Filtros de partículas diesel (DPF) instalados. Isto não é necessário em veículos com motores a gasolina ou GPL ou motores a diesel se o DPF não estiver instalado. O contador deve ser apenas reiniciado APÓS o óleo ter sido mudado.

Veículos Mercedes

Existem dois tipos diferentes de serviços a Mercedes: Assyst Plus e Sistema de Serviço Flexível. O tipo de serviço será automaticamente determinado a partir do veículo.

Assyst Plus:

NOTA: Quaisquer DTCs (códigos de diagnóstico) existentes no módulo de controlo Assyst Plus poderão levar a uma informação de serviço incorrecta e podem fazer com que os serviços sejam efectuados incorrectamente. Diferentes variantes do Assyst Plus têm diferentes funções de serviço disponíveis.

Funções de serviço Assyst Plus

- *Reiniciar Indicador*
- *Trabalho adicional*
- *Estado do Serviço*
- *Histórico do serviço*
- *Anular Reiniciar*
- *Anular Adicional*
- *Ler DTCs*
- *Apagar DTCs*

Reiniciar Indicador

Esta função é usada para reiniciar a manutenção geral do veículo. A informação do estado do serviço actual será apresentada

Para cancelar o reinício, prima a tecla **X**. É apresentada a confirmação de que o serviço está a ser cancelado, prima qualquer tecla para voltar ao menu "Assyst Plus". Para continuar com o reinício, prima **✓**.

A qualidade do óleo deve ser seleccionada antes de o reinício ser concluído. Para cancelar o reinício, prima a tecla **X**. A confirmação de que o reinício foi cancelado será apresentada, prima qualquer tecla para voltar ao menu "Assyst Plus". Para seleccionar a qualidade de óleo usada para o serviço a partir do menu, use as teclas **▲** e **▼** e prima para confirmar a selecção.

O resultado do reinício será apresentado, prima qualquer tecla para voltar ao menu "Assyst Plus".

Trabalho adicional

Esta função é usada para registar trabalhos adicionais efectuados durante o último serviço na memória de serviço do veículo.

A função apresenta um menu com todas as opções de trabalho adicional disponíveis aplicáveis ao veículo.

Prima as teclas **▲** e **▼** para percorrer a lista disponível

Prima a tecla **◀▶** para seleccionar/anular a selecção de um item. Múltiplos itens podem ser seleccionados e quaisquer itens seleccionados são destacados por **>**.

Prima a tecla **X** para cancelar e regressar ao menu "Assyst Plus". Prima **✓** para adicionar estas opções seleccionadas à última memória de serviço. O resultado do reinício será apresentado, prima qualquer tecla para voltar ao menu "Assyst Plus".

Estado do Serviço

A função apresenta a informação de estado do serviço actual

Use as teclas **▲** e **▼** para percorrer a informação do estado. Prima a tecla **X** para sair e voltar ao menu "Assyst Plus".

NOTA: Pode demorar algum tempo até a unidade de controlo actualizar a informação do estado do serviço após uma mudança no estado (por exemplo Reiniciar o indicador de serviço).

Histórico do serviço

Esta função permite ao operador rever as entradas mantidas na memória de serviço. A função apresentará o número de entradas de serviço actualmente guardadas na memória de serviço.

Prima a tecla **X** para regressar ao menu "Assyst Plus". Seleccione a entrada desejada usando as teclas **▲** e **▼** e prima **✓** ~para confirmar a selecção.

Prima a tecla **X** para regressar ao menu "Assyst Plus". Prima as teclas **▲** e **▼** para percorrer a informação de serviço guardada na memória.

Anular Reiniciar

Esta função cancela o último serviço guardado no histórico do serviço (isto é, o último serviço efectuado).

NOTA: Um aviso será apresentado antes de o processo de cancelamento ser efectuado Esta opção é destinada apenas ao reinício de um serviço que tenha sido acidentalmente reiniciado.

Prima **X** para regressar ao menu "Assyst Plus". Prima **✓** para cancelar o último serviço. Confirmação do cancelamento será apresentada. Prima qualquer tecla para voltar ao menu "Assyst Plus".

NOTA: Os serviços que tenham sido cancelados permanecem no histórico do serviço. A entrada será marcada como irrelevante e os dados lá mantidos serão reiniciados. Anular Reiniciar é possível apenas se existir um serviço na memória de serviço.

Anular Adicional

Esta função cancela qualquer trabalho adicional guardado no histórico do serviço mais actual.

NOTA: Um aviso será apresentado antes de o processo de anulação ser efectuado. Esta opção destina-se apenas a reiniciar uma opção de serviço adicional que tenha sido acidentalmente reiniciada.

É apresentado um menu de todo o trabalho adicional disponível a partir do último serviço do veículo.

Prima as teclas ▲ e ▼ para percorrer a lista disponível

Prima a tecla ◀▶ para seleccionar/anular a selecção de um item. Múltiplos itens podem ser seleccionados e quaisquer itens seleccionados são destacados por >.

Prima ✕ para regressar ao menu "Assyst Plus". Prima ✓ para remover as opções seleccionadas da memória de serviço. O resultado da anulação será apresentado, prima qualquer tecla para regressar ao menu "Assyst Plus".

NOTA: Anular é possível apenas se existir um serviço dentro da memória de serviço e as opções de serviço seleccionadas forem aplicáveis ao último serviço.

Sistema Flexible Service

Selecione "Service Reset" e prima ✓ para confirmar a selecção. Para regressar a um menu anterior, prima a tecla ✕.

Quando lhe for pedido, verifique se todas as portas do veículo estão fechadas, depois prima qualquer botão na ferramenta de serviço para reiniciar a luz do óleo ou serviço.

Aviso: Não se esqueça de fechar todas as portas do veículo antes de enviar o comando de reinicialização. Se não o fizer, pode provocar danos permanentes no painel de instrumentos do veículo

O ecrã apresentará a mensagem "Mercedes Reset" para confirmar que o processo de reinicialização foi concluído com sucesso

Veículos MG Rover

Percorra a lista de modelos de veículos disponíveis e pressione ✓ para confirmar a selecção. Para regressar a um menu anterior, prima a tecla ✕.

Quando lhe for pedido, verifique se todas as portas do veículo estão fechadas, depois prima qualquer botão na ferramenta de serviço para reiniciar a luz do óleo ou serviço.

O ecrã apresentará a mensagem "MG Rover Reset" para confirmar que o processo de reinicialização foi concluído com sucesso

FastCheck

Veículos Saab

Selecione 'Interval and Oil' e pressione ✓ para confirmar a selecção Para regressar a um menu anterior, prima a tecla ✕.

O ecrã apresentará a mensagem "Saab Reset" para confirmar que o processo de reinicialização foi concluído com sucesso

Veículos Volvo

Selecione 'Service' e pressione ✓ para confirmar a selecção Para regressar a um menu anterior, prima a tecla ✕.

O ecrã apresentará a mensagem "Volvo Reset" para confirmar que o processo de reinicialização foi concluído com sucesso

Veículos VAG (Volkswagen e Audi)

Construtor	Opção 1	Opção 2	Opção 3	Opção 4	Opção 5
		Adaptação – Consultar secção Reinicialização de serviço variável			
VAG	Reiniciar serviço	Reiniciar serviço	Óleo Long Life	Reiniciar serviço	Não aplicável
				Definir tipo óleo	Diesel
					V6 TDI
					Gasolina
			Óleo Non Long Life	Não aplicável	
			Óleo Non Long Life	Reiniciar serviço	Não aplicável
				Assistência	Inspeção 1
Inspeção 2	Não aplicável				

Utilize as teclas ▲ e ▼ para seleccionar a opção de menu necessária e pressione ✓ para confirmar a selecção Para regressar a um menu anterior, prima a tecla ✕.

Receberá a mensagem 'Reiniciar VAG' para confirmar que o processo de reinício foi concluído.

Reinício de Serviço Variável (VAG)

Para alguns veículos VAG (Audi e VW) fabricados a partir de 2000, tem de utilizar a opção "Variable Service Reset" (reinicialização do serviço variável). Consulte a Lista de aplicações do veículo

Aviso: A alteração dos valores de detecção / linha base de qualquer canal pode provocar efeitos adversos no funcionamento e no desempenho do motor. Se tiver alguma dúvida, consulte alguém familiarizado com o sistema

Tipo de serviço	Adaptação	Canal	Conteúdos do contador	Valor de reinicialização
Assistência	Reiniciar serviço	2	Repor contadores de serviço (distância e tempo)	00000
		40	Distância percorrida desde a última assistência em centenas de km	00000
		41	Tempo passado desde a última assistência em dias	00000
		42	Limite mínimo para distância até à próxima inspecção	-----
		43	Limite máximo para distância até à próxima inspecção	-----
		44	Limite máximo para tempo até à próxima inspecção	-----
		45	Qualidade do óleo do motor	-----

Para reiniciar o intervalo de serviço, utilize as teclas ▲ e ▼ para seleccionar o canal 2 e pressione ✓ para confirmar a selecção

Altere o valor do canal para 00000 para reiniciar os contadores de tempo e distância do serviço. Utilize as teclas ▲ e ▼ para alterar cada dígito para 0 e pressione ✓ para confirmar

NOTA: São utilizados os canais 40, 41, 42, 43, 44 e 45 quando instalar um novo pacote de instrumentos. Tem de introduzir os valores do pacote de instrumentos original no pacote de instrumentos novo para garantir que o serviço do veículo é efectuado nos intervalos correctos

FastCheck TPMS

A função TPMS (Sistema de Monitorização da Pressão dos Pneus) pode ser utilizada para reprogramar as válvulas dos pneus dos veículos equipados com válvulas TPMS, consulte a cobertura na tabela abaixo:

Construtor	Veículo - Tipo 1	Veículo - Tipo 2
Citroen		C4
	C5	
		C5 II
		C6
	C8	
Peugeot		307 II
		407
	607	
		607 II
	807	
Fiat	Ulysse	
Lancia	Phedra	
Renault		Megane II
		Scenic II
	Laguna II	
	Espace IV	
	Vel Statis	

Citroen, Peugeot, Fiat e Lancia (Tipo 1)

Para a Citroen, a Peugeot, a Fiat e a Lancia, a única opção é programar todas as válvulas com o seguinte procedimento

1. Quando pedido, active uma válvula TPMS de cada vez, começando pela roda esquerda dianteira, a roda direita dianteira, a roda direita traseira e, em seguida, a roda esquerda traseira. Para activar as válvulas, deve utilizar-se uma ferramenta de activação de válvulas TPMS (YTD750). Quando activada, a válvula é forçada a transmitir o código da válvula e o estado para o módulo de controlo da carroçaria do veículo.
2. Quando o módulo de controlo da carroçaria recebe a transmissão, guarda o código das válvulas dos pneus para a roda actual que também é indicado pela ferramenta de serviço.
3. Quando cada código da válvula for programado, a ferramenta de serviço mostrará uma mensagem de confirmação que aparecerá no ponto em que pode confirmar ou anular a programação.

Citroen, Peugeot, Fiat e Lancia (Tipo 2)

Com estes veículos *todos os pneus devem ter uma pressão de 3,7 bar* para que a programação corra bem Para que as válvulas transmitam os seus códigos, deve ser usada uma ferramenta de activação de válvulas TPMS (YTD750).

Siga as instruções apresentadas no ecrã que indicam a ordem pela qual as rodas devem ser programadas. A roda sobressalente é incluída em conjunto com as restantes rodas, mas se esta opção não for suportada pelo veículo, surgirá uma mensagem após alguns segundos para indicar esta situação.

NOTA: Lembre-se de repor as pressões correctas dos pneus quando terminar

Renault**Informações gerais**

NOTA: Para os veículos Renault que utilizem o "Renault Card Keyless Ignition System" e o botão "START" (Megane II, Scenic II, etc.):

Para ligar a ignição SEM ligar o motor:

1. Desbloqueie o veículo com o controlo remoto (cartão).
2. Introduza o cartão no leitor.
3. Sem pressionar o pedal dos travões ou da embraiagem, prima continuamente o botão "START" durante pelo menos 5 segundos. O painel deve acender-se e o botão deve ser libertado.

Todos os diagnósticos podem ser agora realizados.

TPMS é o sistema de monitorização da pressão dos pneus

Cada sensor de válvula tem um código único que corresponde a uma roda em particular Isto é programado no módulo de controlo UCH Permite que uma roda com falhas seja identificada (dado que o receptor consegue identificar qual a roda que está a transmitir). O sensor emite um sinal RF (Frequência de rádio) com o código, estado e pressão do pneu da válvula Se as rodas são para ser trocadas, é necessário executar uma reprogramação para identificar a nova posição da roda

Cada sensor de válvula tem um anel de cor engatado na porca da válvula, cada cor corresponde a uma posição de roda particular

Frente esquerda Verde

Frente direita: Amarelo

Atrás esquerda Vermelho

Atrás direita Preto

Recomenda-se a substituição correcta dos anéis de cor, caso troque a posição dos pneus

Cada sensor de válvula emite um sinal de hora em hora quando parado, e de 15 em 15 minutos se houver uma fuga. Em movimento, emite um sinal a cada minuto se não houver fugas, e de 10 em 10 segundos se houver.

NOTA: Nos dados activos as pressões dos pneus apresentam um valor predefinido de 3,5 bar até que as válvulas sejam forçadas a transmitir

Renault (Tipo 1)

Esta característica permite ao utilizador ler e apagar falhas, ver dados activos, testar as luzes do visor TPMS e reprogramar a unidade através do menu "Command".

As características do menu "Command" são

1. Programar as válvulas dos pneus - Isto permite ao utilizador programar 1 ou 4 válvulas ao
 - a. inserir manualmente o código de válvula a partir do teclado. O código está escrito numa etiqueta se o sensor for novo, se o sensor for usado retire o pneu e leia o código no sensor
 - b. Forçar automaticamente a válvula a emitir o código usando uma ferramenta de activação de válvulas TPMS (YTD750) ou esvaziar a pressão do pneu em pelo menos 1 bar ou rodar a roda a mais de 20 km/h. Ao esvaziar o pneu, a válvula apenas transmitará após 15 minutos.

NOTA: Se o código de falha 0007 estiver presente, não será possível codificar automaticamente. Quando usar a ferramenta de activação de válvulas TPMS (YTD750), esta deve ser colocada no pneu por baixo da válvula apropriada. Quando o sensor for estimulado e o código transmitido for recebido, a ferramenta de serviço indica uma leitura bem sucedida. É dada a opção para programar o código novo

2. Seleccione a opção "winter tyre" - É usada durante o Inverno em alguns países onde as condições meteorológicas requerem pneus de Inverno
3. Seleccione a opção "summer tyre" - É a opção predefinida usada durante o Verão quando muda os pneus de Inverno
4. Regule o módulo de controlo com a opção "TPMS" - Programa o módulo de controlo com a opção TPMS
5. Regule o módulo de controlo sem a opção "TPMS" - Desactiva a opção TPMS
6. Defina os limites da pressão dos pneus - Permite definir os limites de pressão mínima e máxima dos pneus
7. Alterar o limite do accionador.
8. Impulsionar o actuador - Testa as luzes do visor TPMS

Renault (Tipo 2)

Com estes veículos *todos os pneus devem ter uma pressão de 3,7 bar* para que a programação corra bem Para que as válvulas transmitam os seus códigos, deve ser usada uma ferramenta de activação de válvulas TPMS (YTD750).

É dada uma opção para seleccionar o jogo de pneus actuais (Verão/Inverno) Siga as instruções apresentadas no ecrã que indicam a ordem pela qual as rodas devem ser programadas. Após accionar a ferramenta de activação de válvulas TPMS (YTD750) na roda necessária, é apresentada uma mensagem no ecrã se for bem sucedido, indicando que o código de válvula foi detectado e apresentando-o de seguida. Após a detecção bem sucedida dos códigos de válvula das 4 rodas é dada uma opção para programar os códigos

NOTA: Lembre-se de repor as pressões correctas dos pneus quando terminar

Resolução de problemas TPMS

Se uma válvula parecer não responder após ter sido estimulada por uma ferramenta de activação de válvulas TPMS (YTD750), verifique o seguinte:

- A válvula do pneu é uma válvula TPMS
- A ferramenta de activação de válvulas TPMS não está a apontar directamente para a haste da válvula. A haste da válvula é metálica e evita um sinal de frequência de rádio forte Em pneus de baixo perfil, a área para a frequência de rádio penetrar a parede lateral do pneu é pequena, aponte cuidadosamente a ferramenta de activação de válvulas TPMS (YTD750) a meio da jante e do piso.
- Verifique se as pilhas da ferramenta de activação de válvulas TPMS (YTD750) não estão fracas e a válvula TPMS.
- Se não houver resposta da válvula após as verificações pode significar que a própria válvula está danificada

Processo TPMS manual

BMW

Reinício por pressão insuficiente (RPA – Detecção de pressão insuficiente dos pneus)

O sistema de pressão insuficiente monitoriza a pressão nos quatro pneus enquanto o veículo está em circulação.

O sistema emite um alerta sempre que a pressão de um pneu decrescer significativamente relativamente à pressão de outro pneu.

Os veículos BMW que se seguem estão equipados com o sistema RPA:

Série 3 da BMW (E90/E91/E92/E93)

Série 5 da BMW (E60/E61)

Série 7 da BMW (E65/E66/E67/E68)

BMW X3 (E83)

BMW X5 (E53)

É necessário iniciar o processo de reinício de RPA **IMEDIATAMENTE** após uma correcção da pressão do pneu, após a mudança de um pneu ou de uma roda ou após instalar ou remover um atrelado. O reinício TEM de ser efectuado antes de conduzir o veículo pela primeira vez após um dos eventos acima indicados.

Quando for necessário efectuar um reinício (devido a uma alteração da pressão num dos pneus) o veículo informa o condutor ligando a luz de aviso RPA, que se acende a vermelho e emitindo um sinal sonoro.



Quando a luz de aviso RPA estiver acesa, mas a cor for amarela, isto indica que o sistema RPA falhou ou está avariado. Neste caso, o sistema deve ser diagnosticado utilizando a função de análise da ferramenta de serviço.

O processo de reinício RPA pode ser iniciado de dois modos diferentes, dependendo do modelo.

Para veículos com iDrive (BMW Série 5 (E60/E61), BMW Série 7 (E65/E66/E67/E68)):

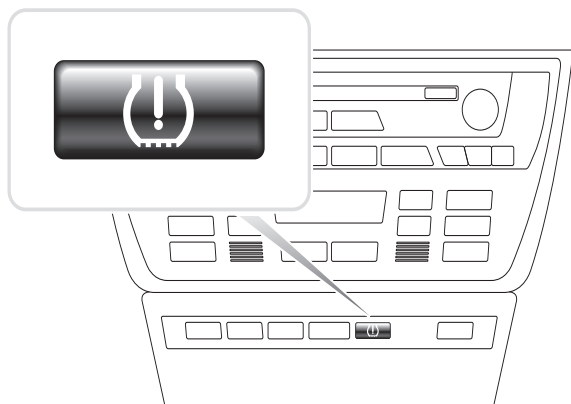
- No iDrive abra o menu.
- Seleccione "Vehicle Settings".
- Seleccione "FTM".
- Ligue o motor, mas NÃO inicie a condução.
- Seleccione "Set Tyre Pressure".
- Seleccione "Yes".
- Comece a conduzir o veículo, a mensagem "initialising" deve ser apresentada no ecrã do iDrive.
- O processo de reinício termina pouco depois de começar a conduzir o veículo. A mensagem "Status: Active" deve ser apresentada no ecrã do iDrive quando o reinício tiver terminado correctamente.
- Se o veículo parar enquanto estiver a decorrer o reinício, este será interrompido e retomado quando o veículo for novamente conduzido.

Para BMW Série 3 (E90/E91/E92/E93):

- Ligue o motor, mas NÃO inicie a condução.
- Utilize o botão de controlo do menu na haste indicadora para se deslocar para cima ou para baixo até que o item do menu "RESET" seja apresentado.
- Prima o botão de selecção na extremidade da haste indicadora para confirmar a sua escolha da opção de reinício "Run Flat Indicator".
- Mantenha o botão premido durante cerca de 5 segundos até que o símbolo "RESET?" seja apresentado.
- Conduza o veículo. O reinício termina sem informar o condutor do sucesso. No entanto, se o reinício não tiver sido realizado correctamente, a luz de aviso RPA acende-se a vermelho e o processo tem de ser repetido.
- Se o veículo parar enquanto estiver a decorrer o reinício, este será interrompido e retomado quando o veículo for novamente conduzido.

Para BMW X3 (E53), BMW X5 (E83):

- Ligue o motor, mas NÃO inicie a condução.
- Mantenha o botão premido (apresentado no diagrama abaixo) durante cerca de 5 segundos ou até que a luz de aviso RPA se acenda a amarelo.



OM1345

- A luz de aviso deve permanecer a amarelo durante 5 segundos para indicar que o reinício foi iniciado.
- Conduza o veículo. O reinício termina sem informar o condutor do sucesso. No entanto, se o reinício não tiver sido realizado correctamente, a luz de aviso RPA acende-se a vermelho e o processo tem de ser repetido.
- Se o veículo parar enquanto estiver a decorrer o reinício, este será interrompido e retomado quando o veículo for novamente conduzido.

Mini**Reinício por pressão insuficiente (RPA – Detecção de pressão insuficiente dos pneus)**

O sistema de pressão insuficiente monitoriza a pressão nos quatro pneus enquanto o veículo está em circulação.

O sistema emite um alerta sempre que a pressão de um pneu decrescer significativamente relativamente à pressão de outro pneu.

É necessário iniciar o processo de reinício de RPA **IMEDIATAMENTE** após uma correcção da pressão do pneu, após a mudança de um pneu ou de uma roda ou após instalar ou remover um atrelado. O reinício TEM de ser efectuado antes de conduzir o veículo pela primeira vez após um dos eventos acima indicados.

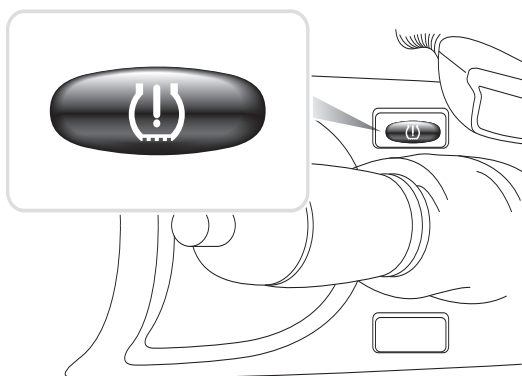
Quando for necessário efectuar um reinício (devido a uma alteração da pressão num dos pneus) o veículo informa o condutor ligando a luz de aviso RPA, que se acende a vermelho e emitindo um sinal sonoro.



Quando a luz de aviso RPA estiver acesa, mas a cor for amarela, isto indica que o sistema RPA falhou ou está avariado. Neste caso, o sistema deve ser diagnosticado utilizando a função de análise da ferramenta de serviço.

O processo de reinício RPA é o seguinte:

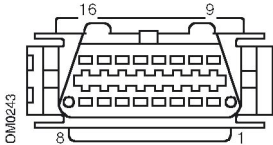
- Ligue o motor, mas **NÃO** inicie a condução.
- Prima o botão de reinício RPA (apresentado no diagrama abaixo) e mantenha-o premido durante pelo menos 5 segundos, ou até que a luz de aviso RPA no painel indicador se acenda a amarelo.

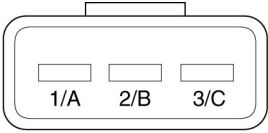


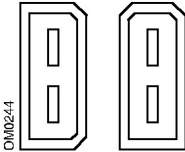
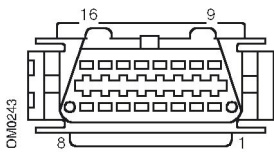
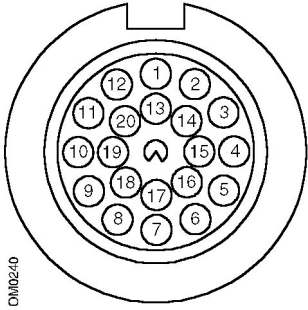
OM1346

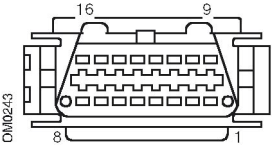
- A luz de aviso deve permanecer a amarelo durante 5 segundos para indicar que o reinício foi iniciado.
- Conduza o veículo. O reinício termina sem informar o condutor do sucesso. No entanto, se o reinício não tiver sido realizado correctamente, a luz de aviso RPA acende-se a vermelho e o processo tem de ser repetido.
- Se o veículo parar enquanto estiver a decorrer o reinício, este será interrompido e retomado quando o veículo for novamente conduzido.

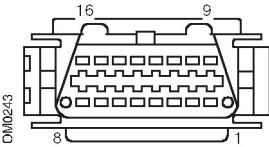
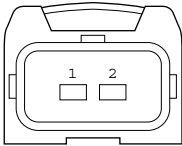
Localizações do conector de diagnóstico

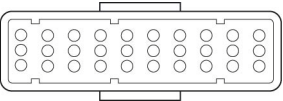
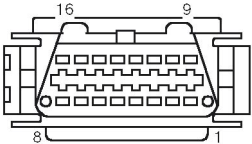
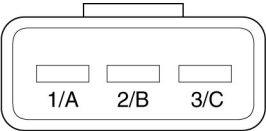
Alfa Romeo	J1962	No painel do lado do condutor na caixa de fusíveis.	
-------------------	-------	---	---

	3 fios	<p>Conectores de 3 pinos</p> <p>EMS</p> <ul style="list-style-type: none">• Compartmento do motor - normalmente ao centro 145, 146, 155• Compartmento do motor - normalmente à direita 33• Compartmento do motor - normalmente à esquerda 146• Coluna da porta da frente – ao fundo 155, 164• Debaixo do painel de instrumentos – lado do passageiro ou na caixa de fusíveis GTV/Spider <p>Airbag/ABS</p> <ul style="list-style-type: none">• Compartmento do motor - normalmente ao centro 145, 146, 155, GTV/Spider• Compartmento do motor - normalmente à direita 145, 146, 155, 164, GTV/Spider	 <p>OM1076</p>
--	--------	---	---

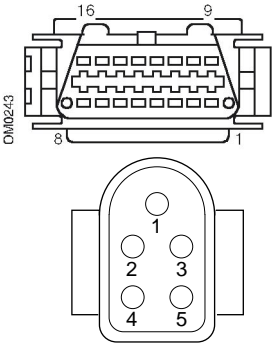
		<ul style="list-style-type: none"> • Debaxo do painel de instrumentos - lado do condutor 147.156.166.GTV/Spider • Porta-luvas lado do passageiro 145, 146, GTV/Spider 	
Audi	2 fios ISO 9141	Caixa de relé do compartimento do motor	
	J1962	Piso do condutor debaixo da coluna de direcção ou a consola central debaixo de um painel amovível	
BMW	conector redondo de 20 pinos	Compartimento do motor	

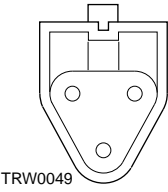
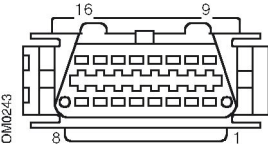
	J1962	<p>Se o veículo estiver equipado com um conector de diagnóstico J1962, este pode estar situado no piso do condutor, atrás de uma tampa</p> <p><i>NOTA: Se o veículo BMW alvo de teste tiver o conector de diagnóstico redondo (20 pinos) e o conector J1962 (16 pinos),</i></p>	
		<p><i>o conector redondo deve ser sempre utilizado para aceder à informação através da aplicação da BMW e o conector J1962 deve ser utilizado para aceder aos dados através da aplicação EOBD (certifique-se de que a tampa é colocada sobre o conector de 20 pinos). Se a tampa não estiver encaixada, o conector J1962 não funciona correctamente</i></p>	

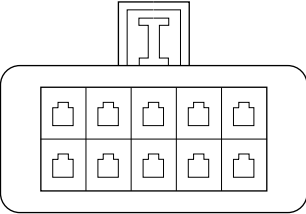
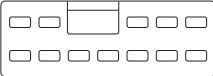
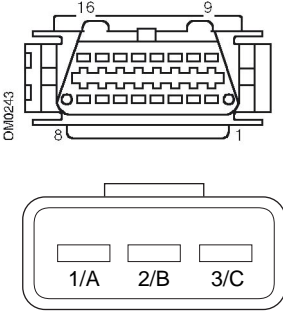
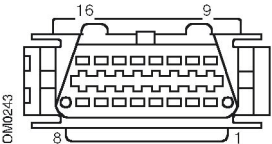
<p>Citroen</p>	<p>J1962</p>	<p>O conector de diagnostico do veículo (J1962 16 pinos) encontra-se nas seguintes localizações AX (1997), Berlingo I: - Sob o tablier - lado do condutor C1: - Sob o tablier, no lado do condutor à esquerda da coluna de direcção. C2, C3I, C8, Dispatch, Evasion, Jumpy, Xantia, Xsara, Xsara Picasso: - Lado do condutor, caixa de fusíveis no tablier. C3 II: - Porta-luvas do passageiro, compartimento de fusíveis. C4 / C4 Picasso: - Compartimento da consola central atrás do cinzeiro. C5 I / C5 II: - Compartimento no interior do porta-luvas do passageiro C6: - Porta-luvas na consola central traseira sob o revestimento de plástico. Saxo: - Sob o tablier - lado do passageiro.</p>	
	<p>Conector de 2 pinos</p>	<p>O conector de diagnostico do veículo (2 pinos) encontra-se nas seguintes localizações: AX, BX (até 1995), C15, Jumper, Relay, XM, ZX (até 1997): - Compartimento do motor perto da torre de suspensão ou da bateria. BX (1996 em diante), ZX (1997 em diante): - Caixa de relé do compartimento do motor.</p>	 <p>TRW0055</p>

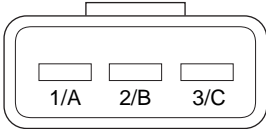
	<p>Conector de 30 pinos</p>	<p>O conector de diagnóstico do veículo (30 pinos) encontra-se nas seguintes localizações: Berlingo I, Evasion, Synergie: - Sob o tablier, lado do condutor. Dispatch, Jumpy, Xantia, XM: - Lado do condutor, caixa de fusíveis no tablier. Saxo: - Lado do passageiro - sob o tablier, extremidade da porta do passageiro.</p>	<p>OM10977</p> 
<p>Fiat</p>	<p>J1962</p>	<p>Tablier do lado do condutor ou na caixa de fusíveis à excepção do Palio/RST onde está na consola central, sob o travão de mão.</p>	<p>OM10243</p> 
	<p>3 fios</p>	<p>Conectores de 3 pinos</p> <p>EMS</p> <ul style="list-style-type: none"> • Compartimento do motor - normalmente ao centro Barchetta, Bravo-Brava, Marea, Palio, Premio, Punto, Tempra • Compartimento do motor - normalmente à direita Cinquecento, Palio RST, Seicento 	<p>OM1076</p> 

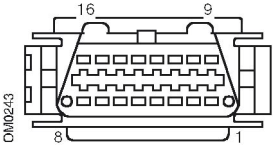
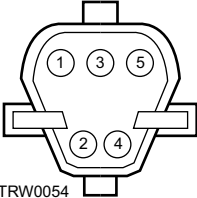
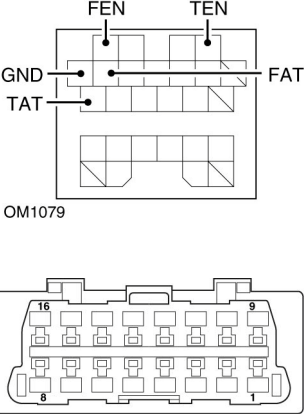
		<ul style="list-style-type: none"> • Compartimento do motor - normalmente na consola ao centro/esquerda debaixo do cinzeiro Coupe, Fiorino, Panda, Punto, Scudo, Tempra, Tipo, Uno • Compartimento do motor - perto da bateria Ducato • Coluna da porta da frente – ao fundo Croma, Panda, Tempra • Debaixo do painel de instrumentos - lado do passageiro Tipo, Uno • Airbag/ABS • Debaixo do painel de instrumentos – lado do condutor/porta-luvas do passageiro Barchetta, Bravo-Brava, Coupe, Doblo, Ducato, Idea, Marea, Multipla, Palio, Panda, Punto, Seicento, Stilo • Compartimento do motor - normalmente à direita Bravo-Brava, Croma, Ducato, Marea, Palio, Punto, Seicento • Compartimento do motor - normalmente ao centro Bravo-Brava, Croma 	
--	--	--	--

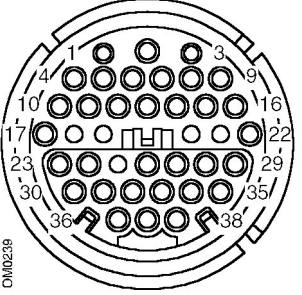
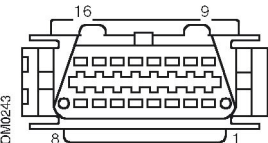
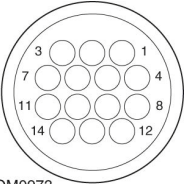
<p>Ford</p>	<p>J1962</p>	<p>EEC V O conector de diagnóstico do veículo (J1962 16 pinos) encontra-se normalmente</p> <ul style="list-style-type: none"> • Courier, Fiesta, Ka: Habitáculo - ao fundo da coluna "A". • Focus, Mondeo, Scorpio: - Caixa de junção central - abaixo da coluna de direcção. • Galaxy: - Atrás do cinzeiro- consola central. • Transit: - Caixa de fusíveis do habitáculo - atrás do tabuleiro de fusíveis de substituição. • Puma: - Lado do passageiro - ao fundo da coluna "A". • Cougar: - Sob o tablier - centro. <p>EEC IV - DCL Utilize o cabo EECIV da Ford como especificado na lista de aplicação O conector de diagnóstico do veículo (J1962 16 pinos) encontra-se normalmente</p> <ul style="list-style-type: none"> • Escort: Habitáculo - ao fundo da coluna "A". • Mondeo: - Abaixo da coluna de direcção. 	 <p>Diagram illustrating the diagnostic connector (J1962) and the 5-pin connector (TRW0048).</p>
--------------------	--------------	---	---

	<p>Conector de 2 pinos</p>	<p>O conector de 2 pinos encontra-se normalmente</p> <ul style="list-style-type: none"> • Escort: - Conector preto com uma protecção de pó vermelha - compartimento do motor sobre a cava de roda. O cabo de alimentação vermelho e preto também serão necessários. 	 <p>TRW0049</p>
<p>GM Vauxhall/ Opel</p>	<p>J1962</p>	<p>O conector de diagnóstico do veículo (J1962 16 pinos) encontra-se nas seguintes localizações</p> <ul style="list-style-type: none"> • Corsa C, Astra G, Astra H, Meriva, Vectra B, Zafira A, Zafira B: Sob a tampa - frente do travão de mão. • Agila, Tigra, Speedster/VX220, Sintra, Vivaro: Abaixo do painel de instrumentos - lado do condutor. • Astra F, Corsa B, Omega B: Caixa de fusíveis - habitáculo. • Corsa C, Corsa D: Consola central - abaixo dos comandos do aquecedor. • Frontera, Vectra C, Signum: Consola central - sob o cinzeiro. 	 <p>OMI0243</p>

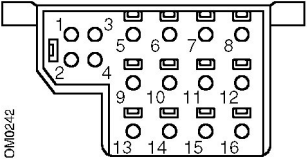
	<p>Conector de 10 pinos</p>	<p>O conector de diagnostico do veículo (10 pinos) encontra-se nas seguintes localizações: -</p> <ul style="list-style-type: none"> • Ascona C, Astra, Belmont, Calibra, Carlton, Cavalier, Kadette, Omega A, Vectra A: Sob o capot - próximo da torre de suspensão. • Astra, Corsa A, Nova, Tigra: Caixa de fusíveis - habitáculo. 	 <p>TRW0050</p>
<p>Hyundai</p>	<p>Conector de 12 pinos</p>	<p>O conector de ligação de dados de 12 pinos está situado na caixa de fusíveis no lado do condutor do veículo, debaixo do painel de instrumentos</p>	 <p>TRW0051</p>
<p>Innocenti</p>	<p>Conector de 3 pinos ou J1962</p>	<p>Bosch Motronic Ao lado da ECU no vão do motor na cava de roda Elba: - (1.4 & 1.6 I.E) IAW Marelli Ao lado da ECU debaixo do painel de instrumentos do lado do passageiro ou no vão do motor ao lado da caixa de fusíveis Mille: - (1.0 I.E)</p>	 <p>TRW0052</p>
<p>Lancia</p>	<p>J1962</p>	<p>Sob o tablier do lado do condutor ou na caixa de fusíveis à excepção do Phedra onde está no local dos pés do condutor.</p>	

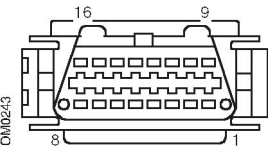
	<p>Conector de 3 pinos</p>	<p>EMS</p> <ul style="list-style-type: none"> • Compartmento do motor - normalmente ao centro Delta • Compartmento do motor - normalmente à esquerda Dedra, Y, Y10 • Coluna da porta da frente – ao fundo Dedra, Delta, Thema, Y10 • Debaixo do painel de instrumentos – lado do condutor ou na caixa de fusíveis K • Debaixo do painel de instrumentos - lado do condutor K/Coupe, Lybra, Musa, Thesis, Ypsilon <ul style="list-style-type: none"> • Porta-luvas lado do passageiro K, Y • No túnel ou debaixo da alavanca de velocidades Delta Nuova <p>Airbag/ABS</p> <ul style="list-style-type: none"> • Compartmento do motor - normalmente à direita Dedra, Delta Nuova, Thema, Y 	 <p>TRW0052</p>
--	----------------------------	---	--

<p>Land Rover</p>	<p>J1962</p>	<p>O conector de diagnóstico do veículo (conector J1962) para os sistemas de gestão do motor e do ABS está situado num dos lados da consola central ou no piso do passageiro.</p>	 <p>OM10243</p>
	<p>Conector de 5 pinos</p>	<p>Para o sistema Lucas 14CUX existe um conector de 5 pinos no piso do condutor ao lado do pedal do acelerador Deve ser utilizada a cablagem SB159/11 de 5 pinos da Land Rover para a ligação do sistema Lucas CUX</p>	 <p>TRW0054</p>
<p>Mazda</p>	<p>J1962</p>	<p>O conector de diagnóstico está geralmente situado no lado esquerdo do vão do motor, no entanto, o conector de diagnóstico nos modelos MX 5 está situado perto do cilindro principal dos travões O J1962 está situado no piso do condutor, debaixo do tablier</p>	 <p>OM1079</p> <p>OM1038</p>

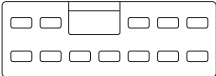
<p>Mercedes Benz</p>	<p>conector redondo de 38 pinos</p>	<p>Compartimento do motor - normalmente ao longo da antepara, mas a localização exacta pode variar <i>NOTA: Para os veículos com conector de 38 pinos redondo e conector OBD II</i></p> <ul style="list-style-type: none"> • <i>O conector de 38 pinos redondo deve ser apenas usado para recuperar dados através da aplicação da Mercedes.</i> • <i>O conector OBD II deve ser usado apenas para recuperar dados através da aplicação OBD II.</i> 	
	<p>J1962</p>	<p>Piso do condutor debaixo da coluna de direcção ou a consola central debaixo de um painel amovível</p>	
	<p>conector redondo de 14 pinos (Sprinter)</p>	<p>Piso do passageiro debaixo do tablier atrás da tampa amovível <i>Algumas carrinhas Mercedes têm um conector redondo de 14 pinos localizado debaixo do painel de instrumentos do lado do passageiro, outros veículos podem ter o conector OBD II de 16 pinos</i></p> <p><i>O conector de 14 pinos redondo deve ser sempre usado para recuperar dados através da aplicação da Mercedes Não suporta OBD II</i></p>	

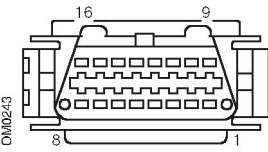
FastCheck

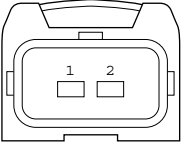
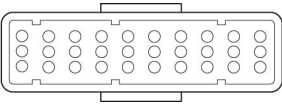
Mercedes OBD-1	Bloqueio do conector de 16 pinos	Compartimento do motor - normalmente na antepara adjacente à caixa de fusíveis.	
---------------------------	----------------------------------	---	---

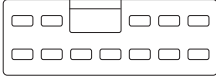
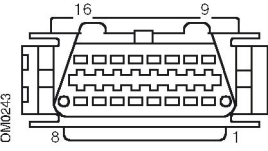
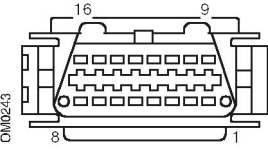
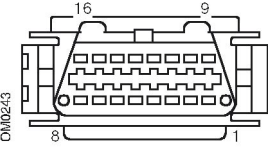
MG Rover	J1962	<p>PGMFI Não existe nenhum conector de diagnóstico para os sistemas que suportam PGMFI. A luz indicadora de anomalia do diagnóstico (MIL) encontra-se no ECM (Módulo de controlo do motor) que está localizado debaixo do banco do condutor. O ECM tem dois LEDs. O vermelho é usado na recuperação de códigos de falhas.</p> <p>MEMS 1.9, MEMS 2J, RC5, EC5 e TRW SPS O conector diagnóstico está situado numa de três posições:</p> <ul style="list-style-type: none"> • Atrás do painel de regulação inferior da coluna "A" no piso do condutor. • Num suporte na consola central. <p><i>O conector é frequentemente montado num suporte de modo a ficar dentro da consola. Se for este o caso, a tomada J1962 precisa de ser removida do suporte antes da ligação poder ser feita. Para remover a tomada de diagnóstico, aperte as duas asas na parte de trás da tomada e retire cuidadosamente o conector do suporte.</i></p>	 <p>Diagrama de um conector de diagnóstico J1962. O conector é mostrado de cima, com pinos numerados 1, 8, 9 e 16. O pino 1 está na extremidade inferior direita, o pino 8 na inferior esquerda, o pino 9 na superior direita e o pino 16 na superior esquerda. O conector tem uma forma trapezoidal com uma borda superior arredondada e uma borda inferior plana. Há dois pequenos círculos na borda inferior, um em cada lado do pino 1. O código 'DM02/43' está escrito verticalmente à esquerda do conector.</p>
----------	-------	--	--

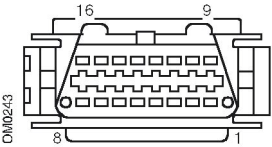
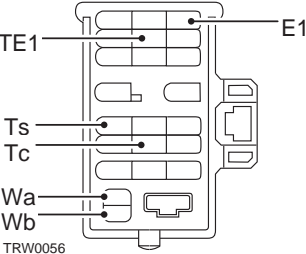
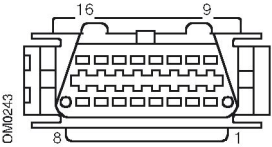
FastCheck

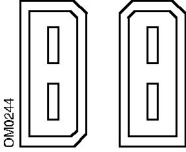
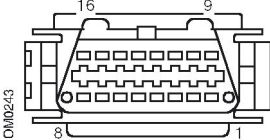
Mitsubishi	12 fios	<p>O conector de ligação de dados de 12 pinos encontra-se nas seguintes localizações</p> <ul style="list-style-type: none">• Veículos até 1989 - atrás do porta-luvas• Veículos de 1989 a 1991 - debaixo do porta-luvas• Veículos de 1991 a 1994 - ao lado caixa de fusíveis no tablier	 <p>TRW0051</p>
-------------------	---------	---	--

Peugeot	J1962	<p>O conector de diagnostico do veículo (J1962 16 pinos) encontra-se nas seguintes localizações</p> <ul style="list-style-type: none"> • 106: - Lado do passageiro, sob o tablier, extremidade da porta do passageiro. • 107: - Sob o tablier, no lado do condutor à esquerda da coluna de direcção. • 206, 306, 806, Partner (1997 em diante) - Sob o tablier, lado do condutor. • 307, 406 (1997 - 2000), 807, Expert I:- Lado do condutor, caixa de fusíveis no tablier. • 307 II - Tabuleiro de armazenamento da consola central atrás da inserção do tapete de borracha e cinzeiro. • 308: - Compartimento no interior do porta-luvas do passageiro. • 406 (2000 - 2004): - Tablier do lado do condutor (retire a pequena cobertura de plástico). • 407, 607: - Porta-luvas da consola central traseira. 	
---------	-------	---	---

	<p>Conector de 2 pinos</p>	<p>O conector de diagnostico do veículo (2 pinos) encontra-se nas seguintes localizações:</p> <ul style="list-style-type: none"> • 106 (até 1996): - Compartimento do motor - sob a ECU. • 205, 309: - Compartimento do motor perto da torre de suspensão ou da bateria. • 205, 309: - Compartimento do motor perto da torre de suspensão ou da bateria. • 306, 605: - Compartimento do motor - perto da bateria. • 405: - Compartimento do motor - na caixa da relé. • Boxer - Compartimento do motor - perto da torre de suspensão. 	 <p>TRW0055</p>
	<p>Conector de 30 pinos</p>	<p>O conector de diagnostico do veículo (30 pinos) encontra-se nas seguintes localizações:</p> <ul style="list-style-type: none"> • 106 (até 1997): - Lado do passageiro - sob o tablier. • 406 (até 1997), 605, Expert I: - Lado do condutor, caixa de fusíveis no tablier. • 806, Partner: - Sob o tablier, lado do condutor. 	 <p>OM0977</p>

Proton	12 fios	<p>O conector de ligação de dados de 12 pinos está situado na caixa de fusíveis no lado do condutor do veículo, debaixo do painel de instrumentos</p>	 <p>TRW0051</p>
Renault	J1962	<ul style="list-style-type: none"> • Clio: Debaixo do cinzeiro - consola central. • Space: - Piso do passageiro. • Kangoo: - Piso do condutor. • Laguna: - Consola central - em frente à alavanca de velocidades. • Laguna 2: - Consola central - sob o cinzeiro. • Megane: - Piso do condutor. • Safrane: Compartimento do motor - Perto do pára-choques dianteiro lateral. • Scenic: - Piso do condutor. 	
Saab	J1962	<p>Piso do condutor, debaixo da coluna de direcção</p>	
Seat	J1962	<ul style="list-style-type: none"> • Alhambra: - Consola central / Piso - passageiro. • Arosa: - Tablier - lado do condutor. • Ibiza, Cordoba: - Consola central - Lado do condutor. • Toledo: - Consola central. 	

Skoda	J1962	<ul style="list-style-type: none"> • Favourit, Felicia (1.3), Forman: - Sob o capot - Torre de suspensão - Perto da lateral. • Felicia (1.6): - Piso - Lado do passageiro. • Octavia: - Compartimento - Lado do condutor. 	
Toyota	Conector de diagnóstico	<p>O conector de diagnóstico está geralmente situado no lado esquerdo do vão do motor, excepto nas seguintes variações</p> <ul style="list-style-type: none"> • MR2: - Lado esquerdo da prateleira de trás. • Previa: - Lado do banco do passageiro. • RAV4: - Lado direito do vão do motor. 	
Volvo	J1962	<ul style="list-style-type: none"> • S/V40: - Sob o tablier, lado do condutor. • S/V/C70: - Atrás do travão de mão. • 850: - Em frente à alavanca de mudanças. • 960: - Junto ao travão de mão. 	

<p>VW</p>	<p>2 fios ISO 9141</p>	<p>Caixa de relé do compartimento do motor</p>	
	<p>J1962</p>	<ul style="list-style-type: none"> • Bora: - Consola central. • Corrado, Passat: - Tablier - Centro. • Golf, Vento: - Tablier - Centro (remove o cinzeiro). • Lupo: - Consola central, compartimento ou cinzeiro da frente. • Polo: - Tablier - RH. • Sharan: - Debaixo da tampa da alavanca de velocidades. • Transporter: - Adjacente ao tablier ou à caixa da relé/fusíveis - Tablier. <p><i>NOTA: Para mais informações, consulte o manual técnico relevante</i></p>	

Menu do utilizador

Descrição geral

MENU UTILIZ
1. Observ. DTC OBD
2. Menu Idiomas
3. Conf. disp teste
4. Autoteste
5. Versão Software
6. Segurança
7. Cabo Convrsor CAN
8. Cabo iMux

Utilize as teclas ▲ e ▼ para seleccionar a função pretendida e prima ✓ para confirmar a selecção.

NOTA: Prima ✕ para voltar ao menu principal

Consultar OBD DTC

Esta opção é usada para consultar a descrição de um DTC conhecido

1. Use as teclas ◀▶ e ? para mover o cursor sob o carácter DTC necessário, depois usando as teclas ▲ e ▼, altere os caracteres conforme necessário.
2. Prima a tecla ✓ para confirmar o DTC
3. Prima ✕ para voltar ao menu do utilizador

Se a unidade reconhecer o DTC, o ecrã apresenta a descrição completa, isto é, P0100 - Massa ou volume do caudal de ar do circuito "A".

Quando está disponível mais de uma descrição, um menu separado aparece para seleccionar a opção apropriada

Se um código não for reconhecido aparece a mensagem "No Text Allocated for this Code"

NOTA: Prima ✕ para voltar ao menu do utilizador

Menu Língua

O Menu Língua permite-lhe mudar a língua do software, se disponível.

1. Utilize as teclas ▲ e ▼ para seleccionar o idioma pretendido
2. Prima ✓ para confirmar a selecção

NOTA: Este menu é activado apenas quando mais do que um idioma está instalado na ferramenta de serviço. Se só houver um idioma instalado, aparece a mensagem "Not Enabled" quando está seleccionada a opção "Menu Language" e o visor volta para o menu do utilizador

Configuração do aparelho de teste

A Configuração do Tester permite-lhe mudar as unidades de dados activos, mude a forma como os dados activos são apresentados e ajuste o contraste do ecrã.

1. Selecciona "Live Data Units" a partir do menu de configuração do aparelho de teste

UNIDAD. DADOS VIVO

1. Unidades métricas
2. Unidades imper.
3. Unidades americ.

2. As unidades de dados activos actualmente seleccionadas surgem no ecrã, por exemplo, "Metric Units Set", antes de apresentar as opções disponíveis.
3. Utilize as teclas ▲ e ▼ para seleccionar as unidades de medição preferidas e confirme premindo a tecla ✓. Após a actualização, a unidade volta para o menu de configuração do aparelho de teste
4. Selecciona "Live Data Display" a partir do menu de configuração do aparelho de teste

VIS. DADOS VIVO

1. Texto normal
2. Abreviações

5. A opção de apresentação de dados activos actualmente seleccionada aparece no ecrã, por exemplo, "Normal Text Set", antes de apresentar as opções disponíveis.
6. Use as teclas ▲ e ▼ para seleccionar a opção de apresentação preferida e confirme premindo a tecla ✓. Após a actualização, a unidade volta para o menu de configuração do aparelho de teste
7. Selecciona 'Contraste' do menu Configuração do Tester
8. Use as teclas ▲ e ▼ para ajustar o contraste do ecrã e confirme premindo a tecla ✓. Após a actualização, a unidade volta para o menu de configuração do aparelho de teste

NOTA: Prima ✕ para regressar ao menu "Configuração do Tester"

Menu do utilizador

Auto-Teste

MENU AUTO-TESTE	
1.	Executar autotest
2.	Teste rapido
3.	Teste memória
4.	Teste memória IIC
5.	Teste ComunicVeíc
6.	Teste PWM J1850
7.	Teste VPW J1850
8.	TesteComuCAN
9.	Teste teclado
10.	Teste visor
11.	Vis. todos

1. Utilize as teclas ▲ e ▼ para seleccionar o teste pretendido
2. Prima ✓ para confirmar a selecção
3. Siga as instruções no ecrã para executar o teste especificado
4. Prima a tecla ✓ ou ✕ como apropriado, para voltar ao menu "Executar autotest"

Versão do software

1. Quando seleccionado, o número da versão do software TRW easycheck aparece no ecrã antes de apresentar uma lista de todas as funções actualmente carregadas na ferramenta de serviço.
2. Utilize as teclas ▲ e ▼ para percorrer a lista do módulo de software
3. Prima as teclas ✓ ou ✕ para regressar ao Menu Auto-Teste

Segurança

Todas as funções do TRW easycheck estão "bloqueadas" por uma chave de segurança. Para desbloquear uma função específica, a chave de segurança apropriada deve ser obtida através do website de Assistência ao Produto e introduzida no TRW easycheck. Se as funções esperadas não forem apresentadas no menu principal, é possível que a chave de segurança não tenha sido introduzida ou esteja incorrecta.

Para examinar ou introduzir uma chave de segurança, entre na opção "Security". É apresentado o seguinte menu

SEGURANÇA	
1.	Ver chave segur
2.	Inserir chave seg
3.	N.º série unid

Ver chave segurança

1. Uma vez seleccionada, a chave de segurança é apresentada no ecrã como 25 caracteres. Se estiver incorrecta, "Chave está Inválida" será também apresentada, e a chave **?** pode ser premida para obter mais informação que pode ser pedida para assistência ao produto.
2. Prima a tecla **✓** ou **✕** para voltar ao menu de utilizador

Inserir chave segurança

Esta opção é usada para introduzir a chave de segurança para desbloquear as funções no TRW easycheck.

1. Selecciona "Enter SecurityKey" a partir do menu "Security"
2. Utilize as teclas **▲** e **▼** para percorrer a lista de caracteres alfanuméricos
3. Confirme cada carácter, premindo a tecla **✓**.
4. Se cometer um erro, utilize a tecla **◀▶** e introduza o carácter correcto. Para voltar a introduzir o código do início, prima a tecla **✕**.
5. Quando pedido para verificar a chave de segurança, prima **✓** para confirmar
6. Reinicie o TRW easycheck desligando e ligando a fonte de alimentação ou premindo os 4 botões exteriores no aparelho ao mesmo tempo.

*Nota: O botão **?** apresenta instruções no ecrã O botão **✕** pode ser usado para cancelar a operação e a chave original será retida*

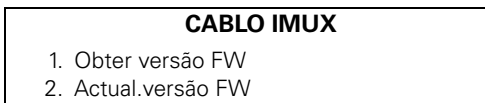
N.º série unidade

1. Quando seleccionado, o número de série do TRW easycheck é apresentado no ecrã. Este deve corresponder ao número na parte de trás da unidade O número de série pode ser pedido pela equipa de suporte do produto quando emitir números de segurança O utilizador não pode mudar este número
2. Prima a tecla **✓** para voltar ao menu de utilizador.

Menu do utilizador

Cabo de Multiplexador (Actualização de Firmware)

A opção do cabo Multiplexador permite-lhe verificar e actualizar o firmware do cabo Multiplexador (YTD965).



Nota: O cabo Multiplexador (YTD965) deve estar ligado à ferramenta de serviço antes de esta opção de menu de utilizador poder ser utilizada.

Obtenha a Versão FW/Modo de arranque

1. Seleccione o item "Obtenha a Versão FW" para apresentar a versão actual do firmware na cablagem Multiplexadora (YTD965).
2. Prima **✕** para voltar ao menu do utilizador
3. Prima em **✓** para voltar de forma a continuar a colocar o cabo Multiplexador no modo de arranque pronto para ser utilizado. Siga as instruções apresentadas no ecrã. O cabo Multiplexador deve ser reprogramado logo que a mensagem para realimentar o cabo seja apresentada. Desligue o cabo Multiplexador da corrente e volte a ligar. Agora proceda à reprogramação ao seleccionar a opção "Update FW version" do menu do Multiplexador.

Actualização do firmware

Este processo deve ser apenas realizado depois de o cabo Multiplexador ter sido alocado no modo de arranque.

1. Seleccione "Update FW Version" para que o cabo Multiplexador seja actualizado.
2. Será apresentada uma mensagem que afirma que o firmware foi actualizado. Prima **✓** para continuar o processo de actualização

NOTA: O processo de actualização deve poder ser concluído depois de iniciado e a potência não deve ser interrompida durante o processo de actualização.

Limpeza

Para manter a condição e capacidade da ferramenta de serviço, recomenda-se que siga os procedimentos de limpeza abaixo:

Aviso: Não use solventes, tais como detergentes baseados em petróleo acetona, gasolina, tricloroetileno etc. Estes tipos de solvente abrasivo podem danificar gravemente a caixa de plástico. Não pulverize nem deite este tipo de produto de limpeza numa roupa de limpeza

Aviso: A ferramenta de serviço não é à prova de água Seque sempre a unidade após a limpeza ou se for sujeita a derrame acidental

O fabricante recomenda que inspecione e limpe periodicamente as peças seguintes da ferramenta de serviço:

- Caixa.
- Ecrã.
- Teclado.
- Conectores e cabos dos adaptadores.

Para limpar a ferramenta de serviço ou algum dos cabos ou conectores, aplique uma solução detergente ligeira num pano limpo e suave que tenha sido devidamente humedecido.

Aviso: Antes de limpar, desligue a ferramenta de serviço do veículo.

Ecrã

Durante a utilização diária normal, o ecrã pode ficar empoeirado ou coberto de fuligem. Para limpar o ecrã, utilize sempre um pano antiestático, limpo e suave. Se qualquer marca ou mancha difícil permanecer, utilize um limpavidros não abrasivo aplicado num pano limpo e suave. Limpe o visor com o pano gentilmente até remover as manchas.

Actualizações de software

Para obter as informações mais recentes relativamente a actualizações de software, aceda a:

www.trwaftermarket.com/easycheck

Informações gerais

Especificações

A TRW easycheck está em conformidade com a ISO/DIS 15031 Parte 4 como ferramenta de serviço EOBD.

Requisitos de tensão - 8.0 volts a 16.0 volts CC

Requisito de corrente - 750mA max

Visor – LCD com 4 linhas de 20 caracteres com retroiluminação

Intervalo da temperatura de funcionamento – de 0°C a 50°C.

Declaração de Conformidade

A TRW easycheck tem a marca CE e obedece às seguintes directivas:

EN55022:1998 – Emissões ITE (Classe A).

EN50082-1:1998 – Imunidade EMC genérica.

EN60950:1992 – Requisitos de segurança.

FCC47 Parte 15 – Dispositivos de radiofrequência (Classe A).

Uma cópia do certificado da Declaração de Conformidade está disponível a pedido do fabricante ou do fornecedor.

Glossário de termos

Termo	Descrição
J1962	A norma SAE que define o conector de 16 pinos usado no EOBD
ABS	sistema de travões anti-bloqueio
A/C	ar condicionado
AC	Purificador de ar
AIR	injecção de ar secundário
A/T	Transmissão automática
SAP	Pedal do acelerador
B+	tensão positiva da bateria
BARO	pressão barométrica
CAC	Carregar o refrigerador do ar
CARB	Conselho de Recursos do Ar da Califórnia
CFI	injecção de combustível contínua
CL	ciclo fechado
CKP	sensor de posição da cambota
CKP REF	Referência da cambota
CM	módulo de controlo
CMP	sensor de posição da árvore de cames
CMP REF	Referência da árvore de cames
CO	Monóxido de carbono
CO2	Dióxido de carbono
CPP	Posição do pedal da embraiagem
CTOX	Sistema de filtro de partículas contínuo
CTP	posição do acelerador fechada
DEPS	Sensor da posição do motor digital
DFCO	Modo de corte de combustível por desaceleração
DFI	Injecção de combustível directa
DLC	conector da ligação de dados
DTC	Código de avaria de diagnóstico
DTM	modo de teste de diagnóstico
EBCM	Módulo de controlo dos travões electrónico
EBTCM	Módulo de controlo de tracção dos travões electrónico
EC	Controlo do motor
ECM	módulo de controlo do motor

Apêndice A: Glossário

ECL	Nível de refrigerante do motor
ECT	temperatura do refrigerador do motor
EEPROM	Memória só de leitura programável apagável electricamente
EFE	Evaporação de combustível antecipada
EGR	Recirculação do gás de escape
EGRT	Temperatura EGR
EI	Ignição electrónica
EM	Modificação do motor
EOBD	Sistema europeu de diagnóstico a bordo
EPROM	Memória só de leitura programável apagável
EVAP	Sistema de emissões por evaporação
FC	Controlo da ventoinha
FEEPROM	Memória só de leitura programável apagável electricamente flash
FF	combustível flexível
FP	bomba de combustível
FPROM	Memória só de leitura programável apagável flash
FT	Regulação fina do combustível
FTP	Procedimento do teste federal
GCM	módulo de controlo do governador
GEN	Gerador
GND	terra
H2O	Água
HO2S	sensor de oxigénio aquecido
HO2S1	sensor de oxigénio aquecido a montante
HO2S2	Sensor de oxigénio aquecido a montante ou a jusante
HO2S3	Sensor de oxigénio aquecido a jusante
HC	Hidrocarboneto
HVS	Interruptor de alta tensão
HVAC	Ventilação de aquecimento e sistema de ar condicionado
IA	Ar de entrada
IAC	Controlo de ar ao ralenti
IAT	temperatura do ar de entrada
IC	Circuito de controlo da ignição
ICM	Módulo de controlo da ignição
IFI	injecção de combustível indirecta

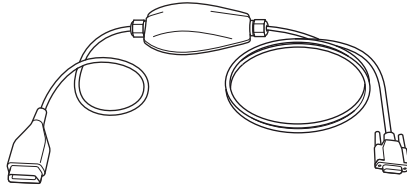
IFS	Corte de combustível por inércia
I/M	Inspeção/Manutenção
IPC	Grupo de painel de instrumentos
sISC	controlo da velocidade de ralenti
KOEC	Chave ligada, arranque do motor
KOEO	Chave ligado, motor desligado
KOER	Chave ligada, motor ligado
KS	Sensor de detonação
KSM	Módulo do sensor de detonação
LT	Regulação fina do combustível de longo prazo
MAF	sensor do fluxo de ar de massa
MAP	Sensor da pressão absoluta do colector
MC	controlo de mistura
MDP	pressão do diferencial do colector
MFI	Injecção de combustível multi-portas
MI	luz de avaria (MIL)
MPH	milhas por hora
MST	Temperatura à superfície do colector
MVZ	zona de vácuo do colector
MY	ano do modelo
NVRAM	Memória de acesso aleatório não volátil
NOX	Óxidos de azoto
O2S	Sensor de oxigénio
OBD	diagnóstico a bordo
OBD I	Primeira geração de diagnósticos de bordo
OBD-II	Segunda geração de diagnósticos de bordo
OC	Catalisador de oxidação
ODM	monitor de dispositivos de saída
OL	Ciclo aberto
OSC	armazenamento do sensor de oxigénio
PAIR	injecção de ar secundário de impulsos
PCM	Módulo de controlo do conjunto propulsor
PCV	ventilação da cambota positiva
PNP	Interruptor estacionamento/Ponto morto
PROM	programar a memória só de leitura

Apêndice A: Glossário

PSA	Conjunto do interruptor de pressão
PSP	pressão da direcção assistida
PTOX	Sistema de filtro de partículas periódico
RAM	memória de acesso aleatória
RM	Módulo de relé
ROM	memória só de leitura
RPM	Rotações por minuto
SC	supercarregador
SCB	Derivação do supercarregador
SDM	Modo de captação de diagnóstico
SFI	Injecção de combustível sequencial
SRI	Indicador recordatório de serviço
SRT	Teste de prontidão do sistema
ST	Regulação fina do combustível de curto prazo
TB	Corpo da borboleta
TBI	Injecção do corpo da borboleta
TC	Turbocompressor
TCC	Embraiagem conversora de binário
TCM	Módulo de controlo da transmissão
TFP	Pressão do fluido da borboleta
TP	Posição da borboleta
TPS	Sensor de posição da borboleta
TVV	válvula de vácuo térmica
TWC	Catalisador de três vias
TWC+OC	Três vias + Conversor catalítico de oxidação
VAF	Volume do caudal de ar
VCM	Módulo de controlo do veículo
VR	regulador de tensão
VS	Sensor do veículo
VSS	sensor de velocidade do veículo
WU-TWC	Aquecimento do conversor catalítico de três vias
WOT	carga total

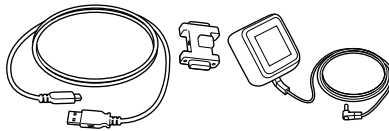
Identificação dos cabos

Cabos standard (YTD702, YTD704)



TRW0046

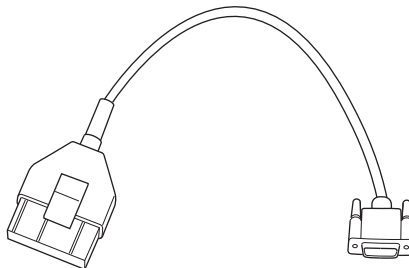
*YTD965 - Cabo Multiplexador
(fornecido com TRW easycheck)*



TRW0063

*YTD961 (2 pinos (UE)) ou YTD962 (3 pinos (RU))
Conjunto de Cabos de Atualização – Dongle, cabo USB e fonte de alimentação (fornecido com TRW easycheck)*

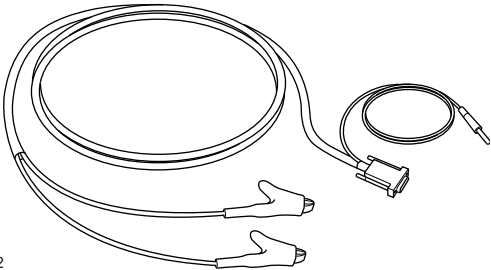
Cabos opcionais



OM0964

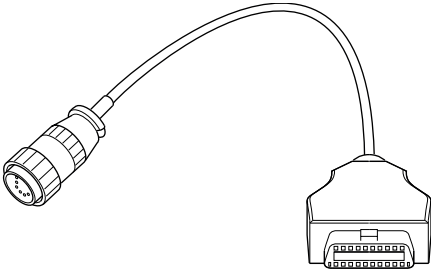
Cabo YTD953 – PSA (opcional)

Apêndice B: Cabos



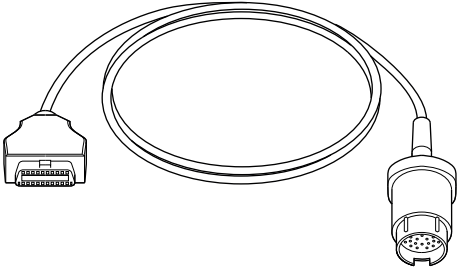
OM0962

YTD954 - Cabo condutor Mercedes (opcional)



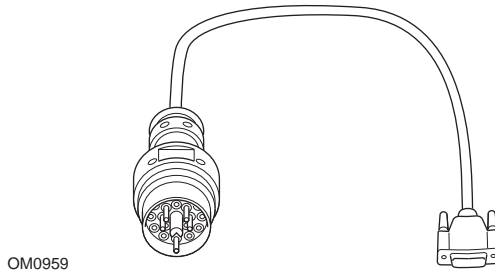
OM0963

YTD955 – Cabo Sprinter (opcional)



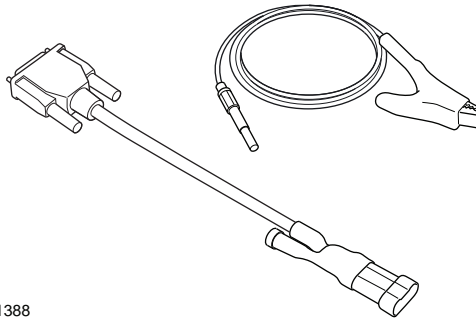
OM0960

YTD956 – cabo Mercedes (opcional)



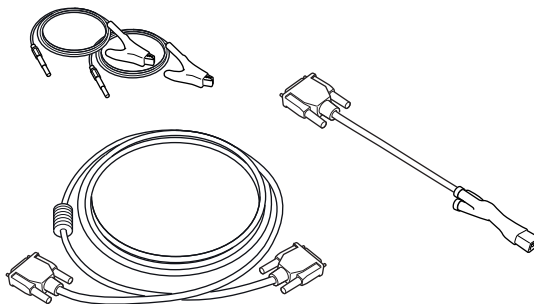
OM0959

Cabo YTD957 – BMW (opcional)



OM1388

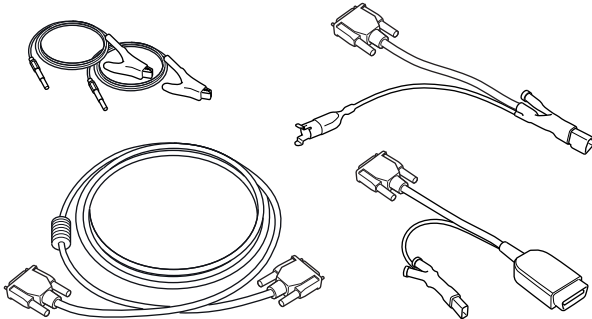
YTD958 - Fiat/Alfa Romeo/Lancia (opcional)



OM0060

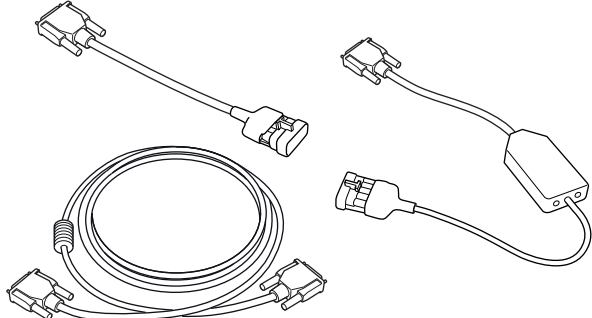
YTD966 Kit de cabos de 2 pinos para Peugeot/Citrôen (opcional)

Apêndice B: Cabos



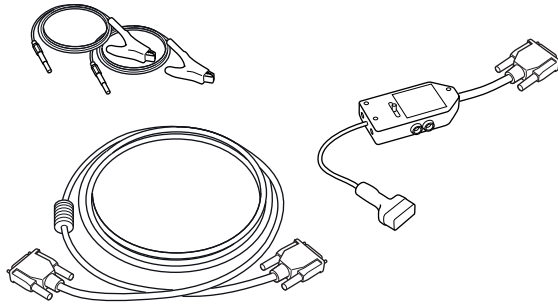
OM0057

YTD967 Kit de cabos para Ford (opcional)



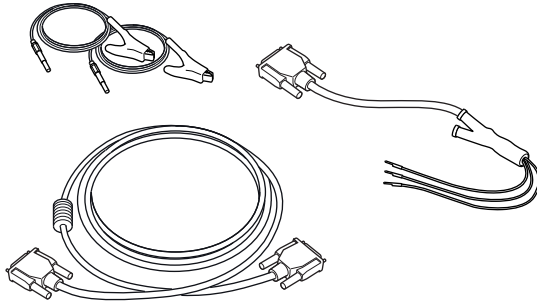
OM0058

YTD968 Kit de cabos para GM Vauxhall/Opel (opcional)



OM0059

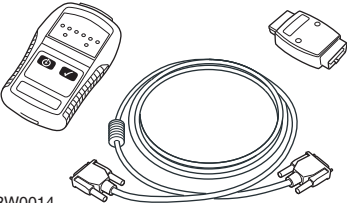
YTD969 Kit de Cabos para Hyundai/Mitsubishi/Proton (opcional)



OM0061

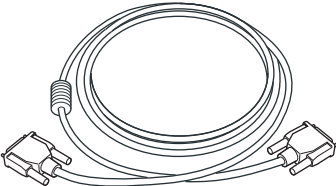
YTD990 Kit de cabos para Toyota/Mazda (opcional)

Apêndice B: Cabos



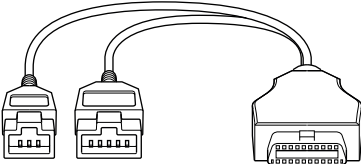
TRW0014

YTD750 - Kit de activação de válvula (opcional)



TRW0016

YTD963 - Cabo de extensão (opcional)



TRW0062

Cabo adaptador de 3/5 pinos de YTD978 Honda (opcional)

Função de análise

A ferramenta de serviço pode comunicar com qualquer veículo compatível com EOBD equipado com uma tomada de diagnóstico J1962. O seguinte deverá ser usado como guia.

- Todos os veículos de motor a gasolina fabricados desde 2000.
- Todos os veículos com motores a diesel fabricados desde 2004

NOTA: Alguns fabricantes começaram a integrar sistemas de diagnóstico de bordo a partir de 1994, no entanto, nem todos são 100% compatíveis

Apêndice C: Compatibilidade do fabricante

Funções FastCheck

As funções FastCheck comportam actualmente os seguintes fabricantes de veículos.

	ABS	Airbag	Clima	EMS	EPB	SAS	Assistência	TPMS
Alfa Romeo	X	X	X	X		X	X	
Audi	X	X	X	X	X	X	X	X
BMW	X	X	X	X	X	X	X	X
Citroen	X	X	X	X			X	X
Fiat	X	X	X	X		X	X	X
Ford	X	X	X	X	X	X	X	X
GM Opel / Vauxhall	X	X	X	X			X	X
Honda	X	X	X	X				
Hyundai	X	X	X	X				
Jaguar	X	X	X	X	X			
Lancia	X	X	X	X		X	X	X
Land Rover	X	X	X	X	X	X	X	X
Lexus	X	X	X	X				
Mazda	X	X	X	X				
Mercedes	X	X	X	X	X		X	
MG Rover				X			X	
Mini	X	X	X	X		X	X	X
Mitsubishi				X				
Nissan	X	X	X					
Peugeot	X	X	X	X			X	X
Renault	X	X	X	X	X			X
Saab							X	
Seat	X	X	X	X		X	X	X
Skoda	X	X	X	X		X	X	X
Toyota	X	X	X	X				
Volvo	X	X	X	X	X		X	
VW	X	X	X	X	X	X	X	X

Consulte a Lista de aplicações do veículo disponível em www.trwaftermarket.com/easycheck para determinar se um modelo de veículo em particular é suportado.

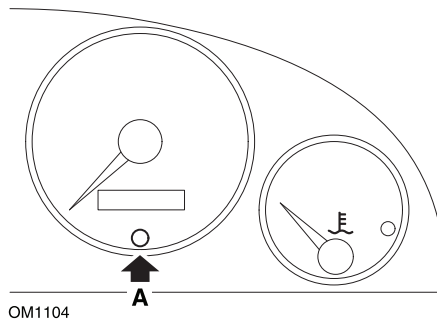
NOTA: Se um modelo específico não constar da lista, e o veículo tiver sido fabricado a partir de 2000, pode ser possível ligar ao sistema através da tomada de diagnóstico J1962 do veículo.

Indicador recordatório de serviço (SRI)

Em alguns veículos mais antigos não é possível reiniciar o SRI usando esta ferramenta de serviço. Os construtores destes veículos anunciaram ferramentas de restauro de serviço específicas para esta tarefa. No entanto, em certos veículos, é possível restaurar o SRI através de interfaces integradas no veículo. Os seguintes são alguns dos procedimentos de restauro manual do SRI mais comuns.

Alfa Romeo

(1994 - 2000)



1. Rode a chave de ignição para a posição OFF
2. Prima o botão A e mantenha-o premido
3. Rode a chave de ignição para a posição ON
4. Mantenha o botão A premido durante 10 segundos
5. O visor mostra "0" e o símbolo da chave desaparece.

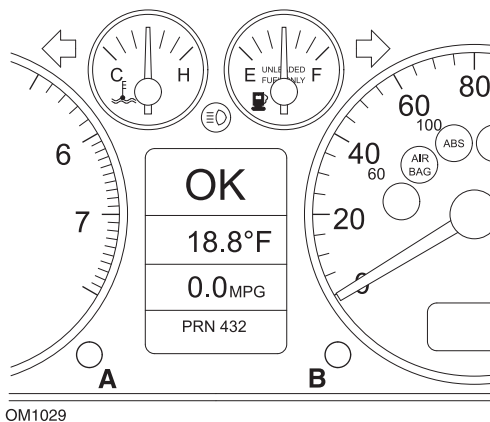
Alfa Romeo 156

1. Ligue a Ignição.
2. Prima o botão (INFO) no tablier para aceder ao menu das funções do tablier.
3. Use os botões (+) e (-) no tablier para navegar para a opção SERVICE e prima (INFO) para seleccionar.
4. Prima os botões [+] e [-] durante, no mínimo, 10 segundos.
5. A indicação do número de milhas de acordo com as quais efectuar manutenção "Number of Miles to Service" deve ser reposto para aproximadamente 12500 milhas.
6. Use os botões [+] e [-] no tablier para navegar para a opção "END MENU" e prima [MODE] para sair do menu de funções.
7. Desligue a ignição.

Apêndice D: Restauro do serviço manual

Audi

Audi A4 e A6 (1995 - 1999)

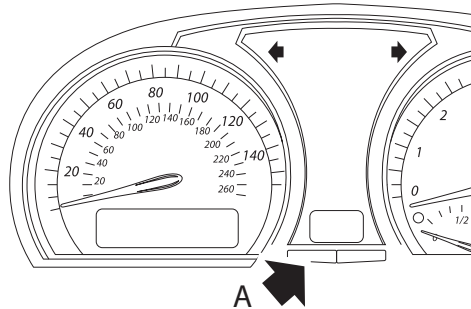
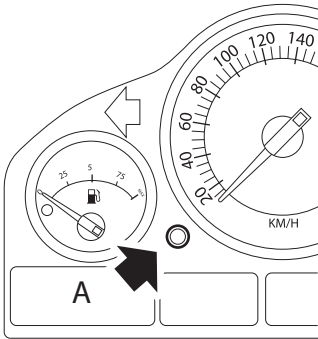


1. Quando a ignição DESLIGADA, prima e mantenha o botão A enquanto roda a chave para a posição LIGADA.
2. Aparece a mensagem "Service OIL". Se a mensagem não for apresentada, repita o passo 1
3. Puxe o botão B até a mensagem desaparecer.
4. O visor deve mostrar agora "Service —", indicando que o SRI foi restaurado.

BMW

BMW Série 3 (E46), BMW Série 7 (E38), BMW Série 5 (E39) e BMW X5 (E53)

BMW X3 (E83) e BMW Z4 (E85)



OM1347s

Botão A descrito nas ilustrações

A apresentação do intervalo de serviço (SIA) pode ser reiniciada usando o botão de reinício para o gravador de distância da viagem no painel de instrumentos.

NOTA: A inspeção baseada na distância só pode ser reiniciada se aproximadamente 10 litros de combustível tiverem sido usados desde que o último reinício foi efectuado. A inspeção baseada no tempo só pode ser reiniciada se tiverem passado aproximadamente 20 dias desde o último reinício.

1. Desligue a ignição.
2. Mantenha premido o botão A.
3. Mantenha o botão premido e rode a ignição para a posição I
4. Mantenha o botão premido durante 5 segundos até o estado do serviço ser apresentado.
5. O visor indicará agora a distância que resta até ao serviço e o tipo de serviço necessário ("SERVIÇO DE ÓLEO" ou "INSPECÇÃO"). Se a distância restante for apresentada com "rSt", o intervalo de serviço pode ser reiniciado.
6. Para reiniciar a distância ao limite de serviço, prima o botão A durante 5 segundos. O "rSt" (ou reinício) acender-se-á no visor. Se o reinício não for necessário, aguarde até que "rSt" (ou reinício) tenha parado de piscar antes de continuar. Para reiniciar, prima o botão A outra vez antes de "rSt" ter piscado 5

Apêndice D: Restauro do serviço manual

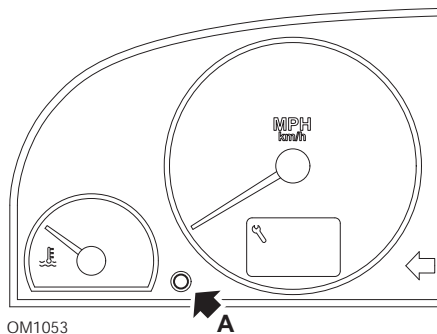
vezes para reiniciar o limite de distância do serviço. A nova distância até ao serviço será apresentada durante 5 segundos.

NOTA: Para veículos que não incluem inspeção baseada em tempo, será apresentada a indicação "End SIA" com a distância restante até ao próximo serviço. Para veículos que incluem inspeção baseada em tempo, a inspeção baseada em tempo será apresentada.

7. O visor indicará agora o tempo restante até ao serviço. Se o tempo remanescente for apresentado com "rSt" então o intervalo do serviço pode ser definido.
8. Para reiniciar o tempo até ao limite de serviço, prima o botão A durante 5 segundos. O "rSt" (ou reinício) acender-se-á no visor. Se o reinício não for necessário, aguarde até que "rSt" (ou reinício) tenha parado de piscar antes de continuar. Para reiniciar, prima o botão A outra vez antes de "rSt" ter piscado 5 vezes para reiniciar o limite de tempo de serviço. O novo tempo de serviço será apresentado durante 5 segundos.
9. O "Terminar SIA" será agora apresentado com o tempo remanescente até ao próximo serviço.

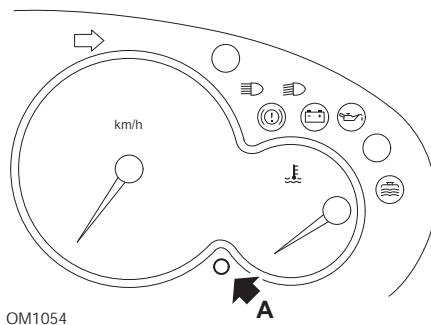
Citroen

Berlingo 1999 - 2002



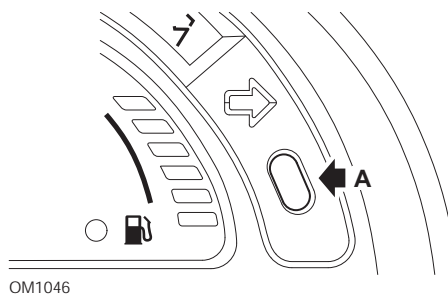
1. Desligue a ignição.
2. Mantenha premido o botão A.
3. Ligue a ignição
4. Mantenha o botão premido durante 10 segundos
O visor mostra "0" e o símbolo da chave desaparece

Berlingo 2002 em diante



1. Desligue a ignição.
2. Mantenha premido o botão A.
3. Ligue a ignição
4. Mantenha o botão premido durante 10 segundos
O visor mostra "0" e o símbolo da chave desaparece

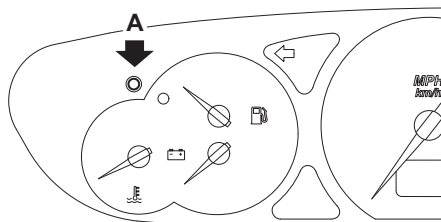
C3



1. Desligue a ignição.
2. Mantenha premido o botão A.
3. Ligue a ignição
4. Mantenha o botão premido até aparecer no visor "0" e a ícone da chave desaparecer.

Apêndice D: Restauro do serviço manual

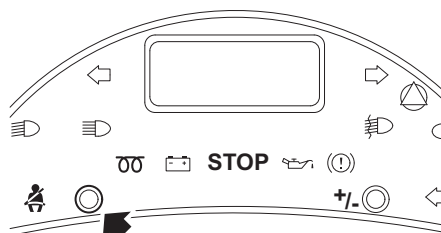
C5



OM1050

1. Desligue a ignição.
2. Mantenha premido o botão A.
3. Ligue a ignição
4. Mantenha o botão premido durante 10 segundos
O visor mostra "0" e o símbolo da chave desaparece

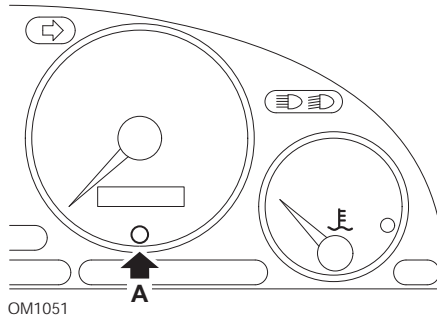
C8



OM1052

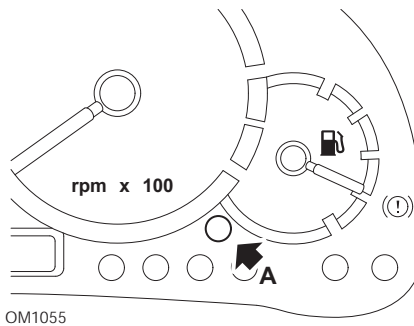
1. Desligue a ignição.
2. Mantenha premido o botão A.
3. Ligue a ignição
4. Mantenha o botão premido até aparecer no visor "0" e a ícone da chave desaparecer.

Dispatch/Jumpy



1. Desligue a ignição.
2. Mantenha premido o botão A.
3. Ligue a ignição
4. Mantenha o botão premido durante 10 segundos
O visor mostra "0" e o símbolo da chave desaparece

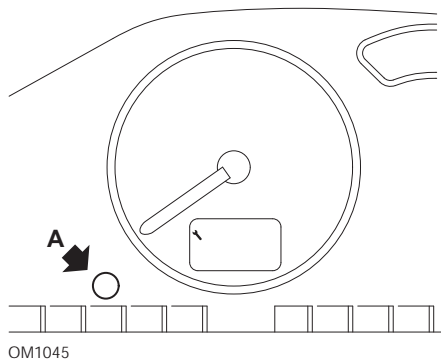
Relay II/Jumper II (2002 em diante)



1. Desligue a ignição.
2. Mantenha premido o botão A.
3. Ligue a ignição
4. Mantenha o botão premido durante 10 segundos
O visor mostra "0" e o símbolo da chave desaparece

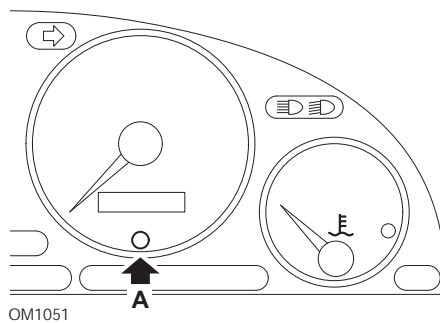
Apêndice D: Restauro do serviço manual

Saxo



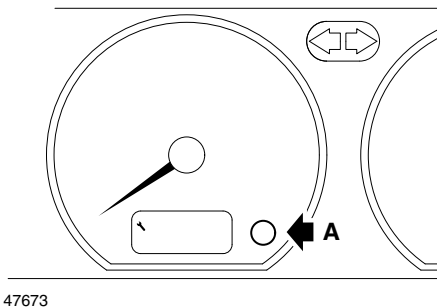
1. Desligue a ignição.
2. Mantenha premido o botão A.
3. Ligue a ignição
4. Mantenha o botão premido durante 10 segundos
O visor mostra "0" e o símbolo da chave desaparece

Synergie/Evasion



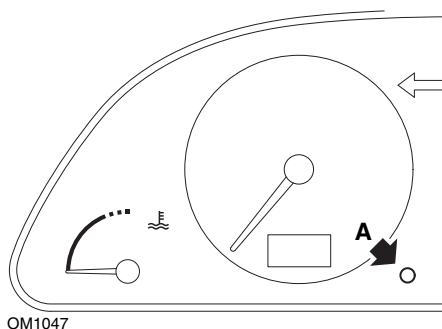
1. Desligue a ignição.
2. Mantenha premido o botão A.
3. Ligue a ignição
4. Mantenha o botão premido durante 10 segundos
O visor mostra "0" e o símbolo da chave desaparece

Xantia



1. Desligue a ignição.
2. Mantenha premido o botão A.
3. Ligue a ignição
4. Mantenha o botão premido O ícone da chave e o intervalo de serviço iluminam durante 5 segundos, apagando-se de seguida

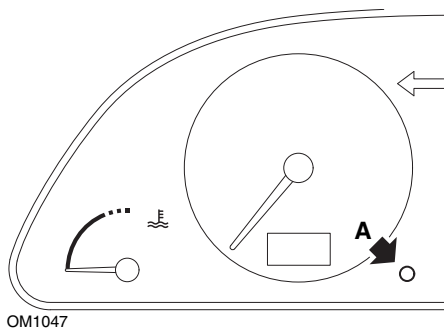
Xsara (1997 - 2000)



1. Desligue a ignição.
2. Mantenha premido o botão A.
3. Ligue a ignição
4. Mantenha o botão premido O ícone da chave e o intervalo de serviço iluminam durante 5 segundos, apagando-se de seguida

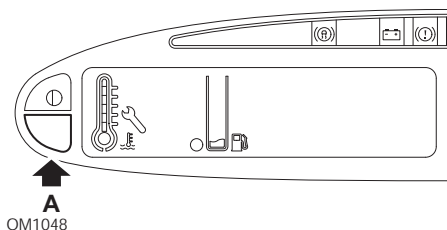
Apêndice D: Restauro do serviço manual

Xsara (2000 em diante)



1. Desligue a ignição.
2. Mantenha premido o botão A.
3. Ligue a ignição
4. Mantenha o botão premido durante 10 segundos
O visor mostra "0" e o símbolo da chave desaparece

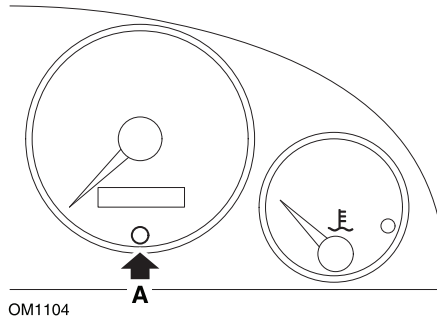
Xsara Picasso



1. Desligue a ignição.
2. Mantenha premido o botão A.
3. Ligue a ignição
4. Mantenha o botão premido durante 10 segundos
O visor mostra "0" e o símbolo da chave desaparece

Fiat

(1994 - 2000)



1. Rode a chave de ignição para a posição OFF
2. Prima o botão A e mantenha-o premido
3. Rode a chave de ignição para a posição ON
4. Mantenha o botão A premido durante 10 segundos
5. O visor mostra "0" e o símbolo da chave desaparece.

Apêndice D: Restauro do serviço manual

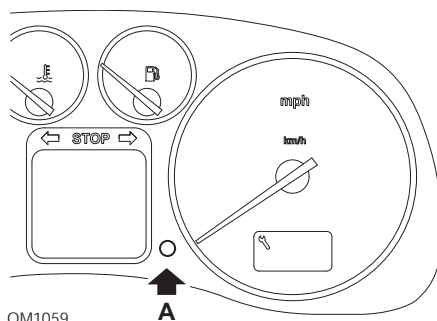
Ford

Transit (2000)

A apagar a luz de Serviço (símbolo da chave) execute os passos seguintes:

1. Rode a chave de ignição para a posição OFF
2. Pressione o pedal do travão e do acelerador.
3. Rode a chave de ignição para ON, mantendo ao mesmo tempo ambos os pedais pressionados.
4. Mantenha os pedais pressionados, no mínimo, durante 15 segundos.
5. O indicador SIA (chave) irá piscar quando a reinicialização estiver concluída.
6. Solte os pedais quando o indicador SIA está a piscar.
7. Desligue a ignição.

Galaxy (2000 - 2006)



1. Rode a chave de ignição para a posição ON
2. Prima o botão A e mantenha-o premido até o visor "SERVICE" estar vazio.
3. Rode a chave de ignição para a posição OFF

NOTA: Dependendo do tipo de serviço, o procedimento pode necessitar de ser efectuado 1, 2 ou 3 vezes:

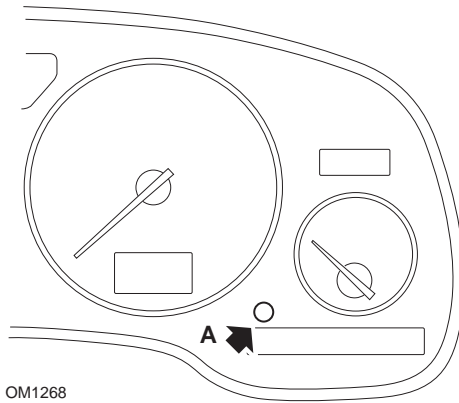
OEL (Serviço de mudança de óleo) - A cada 12.000 Km = 1.

IN 01 (Serviço de inspecção) - A cada 24.000 km = 2.

IN 02 (Trabalho de assistência adicional) - A cada 48.000 Km = 3.

GM Vauxhall/Opel

Omega-B, Vectra-B 1999 em diante

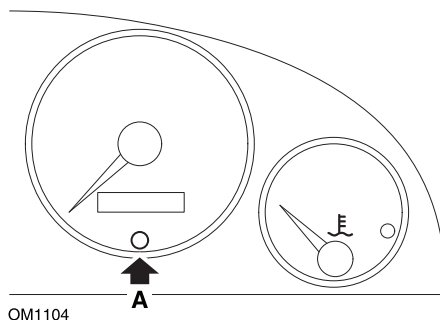


1. Desligue a ignição.
2. Mantenha premido o botão A.
3. Ligue a ignição
4. Mantenha o botão premido até aparecerem três traços "--- --- ---".
5. Desligue a ignição para verificar se o pedido de serviço foi apagado

Apêndice D: Restauro do serviço manual

Lancia

(1994 - 2000)

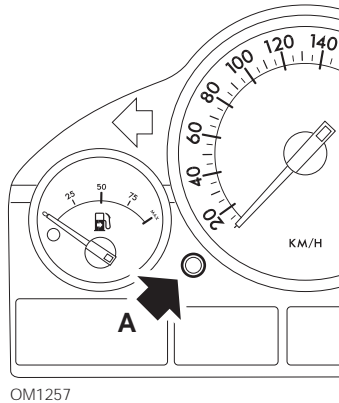


1. Rode a chave de ignição para a posição OFF
2. Prima o botão A e mantenha-o premido.
3. Rode a chave de ignição para a posição ON
4. Mantenha o botão A premido durante 10 segundos.
5. O visor mostra "0" e o símbolo da chave desaparece.

Apêndice D: Restauro do serviço manual

Land Rover

Range Rover III 2002 em diante (todos excepto do Japão e NAS)



1. Desligue a ignição.
2. Mantenha premido o botão **A**.
3. Mantenha o botão premido e rode a ignição para a posição I.
4. Mantenha o botão premido durante 5 segundos até aparecer "SIA RESET".
5. O visor indica agora a distância restante até ao serviço e o tipo de serviço necessário (SERVIÇO DE ÓLEO ou INSPECÇÃO)
6. Verifique se já atingiu a distância restante até ao serviço
 - a. Se sim, avance para o passo 9
 - b. Se não, avance para o passo seguinte
7. Prima o botão **A** uma vez O visor mostra a data do serviço
8. Verifique se já chegou à data do serviço
 - a. Se sim, avance para o passo 11
 - b. Se não, avance para o passo 10
9. Quando atingir o limite da distância para o serviço, prima o botão **A** durante 5 segundos A indicação "RESET" fica intermitente no visor. Prima novamente o botão **A** antes de "RESET" piscar 5 vezes para restaurar o limite da distância até ao serviço A nova distância restante para o serviço aparece durante 5 segundos antes de aparecer a data do serviço










Apêndice D: Restauro do serviço manual

10. Prima o botão **A** uma vez para terminar a verificação do intervalo do serviço e o restauro.
11. Quando atingir a data de limite do serviço, mantenha premido o botão **A** durante 5 segundos "RESET" pisca no visor Prima novamente o botão **A** antes de "RESET" piscar 5 vezes para restaurar o limite da data até ao serviço A nova data de serviço é apresentada durante 5 segundos antes de aparecer o serviço final
12. Desligue a ignição.

Mercedes

Mercedes (1998 - 2007)

Com o sistema de serviço flexível e os comandos multifunções no volante

1. Ligue a ignição
2. Use os botões  e  para percorrer o visor multi-funções até que as leituras do odômetro de viagens e o odômetro principal sejam apresentadas ou no caso de um visor de odômetro principal separado, percorra até a temperatura exterior ser apresentada.
3. Use os botões  e  para percorrer o visor multi-funções até o indicador de serviço  ou  ser apresentado.
4. Prima e mantenha o botão  no núcleo de instrumentos durante, aproximadamente, 3 segundos até a seguinte questão ser apresentada no visor multi-funções:
"DESEJA REINICIAR O INTERVALO DE SERVIÇO? CONFIRME PREMINDO R"
ou
"INTERVALO DE SERVIÇO? REINICIAR COM BOTÃO R DURAN 3 SEG"
5. Prima e mantenha o botão  no núcleo de instrumentos outra vez, até que um sinal soe.
6. O novo intervalo de serviço aparecerá no visor multi-funções.
NOTA: O  refere-se ao botão de reinício da distância da viagem.

Mercedes (1998 - 2002)

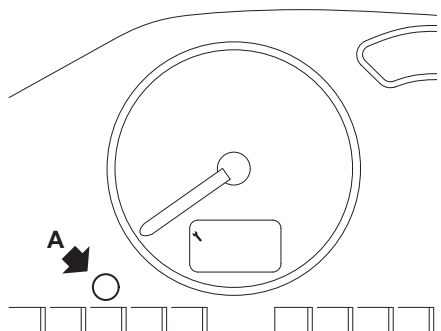
Com o sistema de serviço flexível e sem os comandos multifunções no volante

1. Rode o interruptor de ignição para a posição ON e prima imediatamente o botão ao lado do visor digital duas vezes num espaço de um segundo
É apresentado o actual estado de dias ou distância
2. Rode o interruptor de ignição para a posição OFF no espaço de 10 segundos
3. Mantenha premido o botão enquanto roda o interruptor de ignição para a posição ON É apresentado novamente o estado de dias ou distância
4. Após cerca de 10 segundos ouve um som de confirmação e o visor mostra "10.000 milhas" (15.000 km). Solte o botão

Apêndice D: Restauro do serviço manual

Peugeot

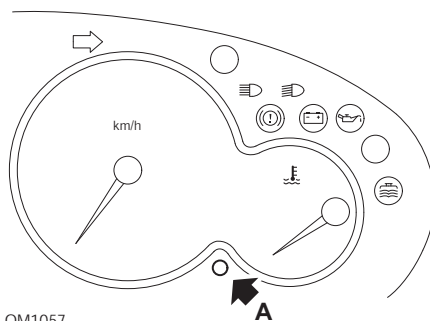
106



OM1056

1. Desligue a ignição.
2. Mantenha premido o botão A.
3. Ligue a ignição
4. Mantenha o botão premido durante 10 segundos
O visor mostra "0" e o símbolo da chave desaparece

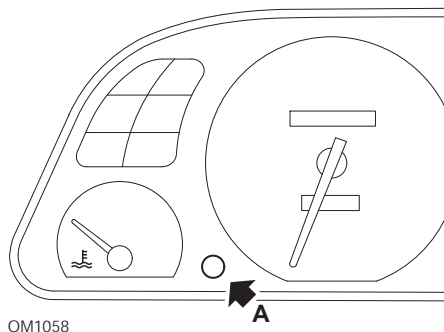
206



OM1057

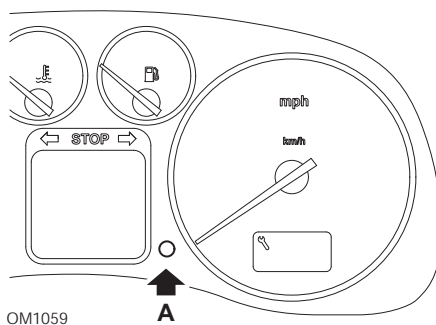
1. Desligue a ignição.
2. Mantenha premido o botão A.
3. Ligue a ignição
4. Mantenha o botão premido durante 10 segundos
O visor mostra "0" e o símbolo da chave desaparece

306



1. Desligue a ignição.
2. Mantenha premido o botão A.
3. Ligue a ignição
4. Mantenha o botão premido durante 10 segundos
O visor mostra "0" e o símbolo da chave desaparece

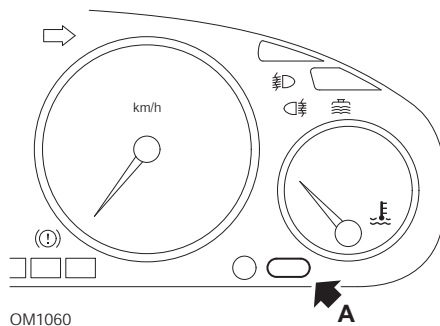
307



1. Desligue a ignição.
2. Mantenha premido o botão A.
3. Ligue a ignição
4. Mantenha o botão premido durante 10 segundos
O visor mostra "0" e o símbolo da chave desaparece

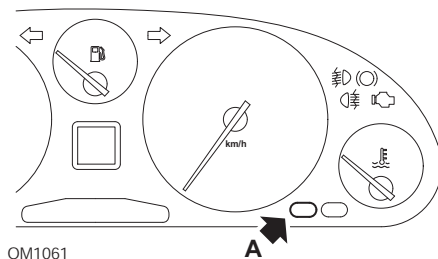
Apêndice D: Restauro do serviço manual

406



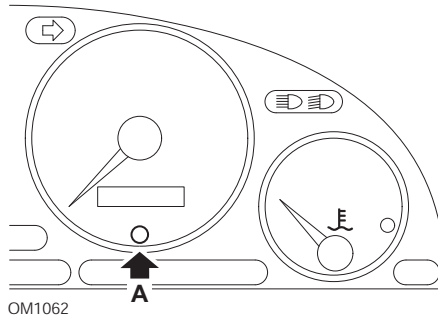
1. Desligue a ignição.
2. Mantenha premido o botão A.
3. Ligue a ignição
4. Mantenha o botão premido durante 10 segundos
O visor mostra "0" e o símbolo da chave desaparece

607



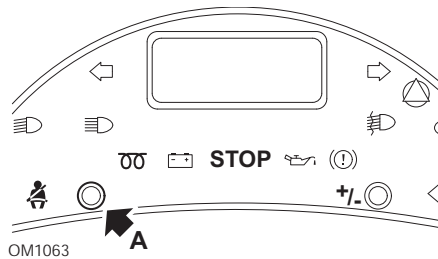
1. Desligue a ignição.
2. Mantenha premido o botão A.
3. Ligue a ignição
4. Mantenha o botão premido durante 10 segundos
O visor mostra "0" e o símbolo da chave desaparece

806



1. Desligue a ignição.
2. Mantenha premido o botão A.
3. Ligue a ignição
4. Mantenha o botão premido durante 10 segundos
O visor mostra "0" e o símbolo da chave desaparece

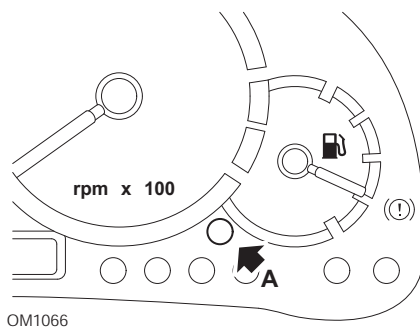
807



1. Desligue a ignição.
2. Mantenha premido o botão A.
3. Ligue a ignição
4. Mantenha o botão premido até aparecer no visor "0" e a ícone da chave desaparecer.

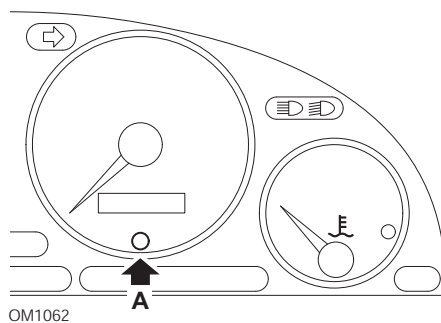
Apêndice D: Restauro do serviço manual

Boxer II 2002 em diante



1. Desligue a ignição.
2. Mantenha premido o botão A.
3. Ligue a ignição
4. Mantenha o botão premido durante 10 segundos
O visor mostra "0" e o símbolo da chave desaparece

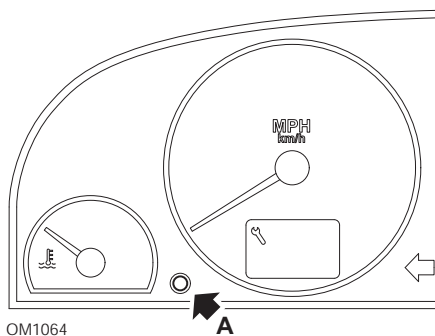
Expert



1. Desligue a ignição.
2. Mantenha premido o botão A.
3. Ligue a ignição
4. Mantenha o botão premido durante 10 segundos
O visor mostra "0" e o símbolo da chave desaparece

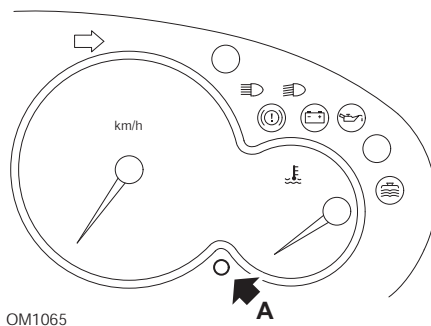
Apêndice D: Restauro do serviço manual

Partner 1999 - 2002



1. Desligue a ignição.
2. Mantenha premido o botão A.
3. Ligue a ignição
4. Mantenha o botão premido durante 10 segundos
O visor mostra "0" e o símbolo da chave desaparece

Partner 2002 em diante

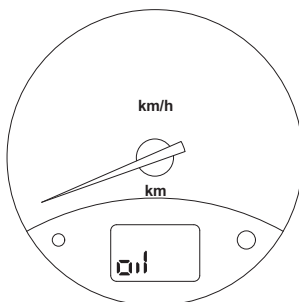


1. Desligue a ignição.
2. Mantenha premido o botão A.
3. Ligue a ignição
4. Mantenha o botão premido durante 10 segundos
O visor mostra "0" e o símbolo da chave desaparece

Apêndice D: Restauro do serviço manual

Renault

Nível de óleo

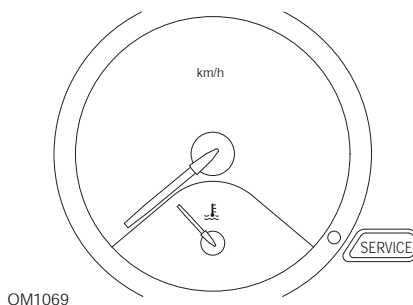
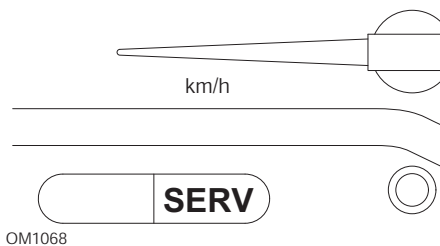


OM1067

A luz ilustrada é um indicador de aviso de baixo nível de óleo e não um indicador de intervalo de serviço. Quando o óleo de motor está no nível certo, esta luz apaga automaticamente.

Apêndice D: Restauro do serviço manual

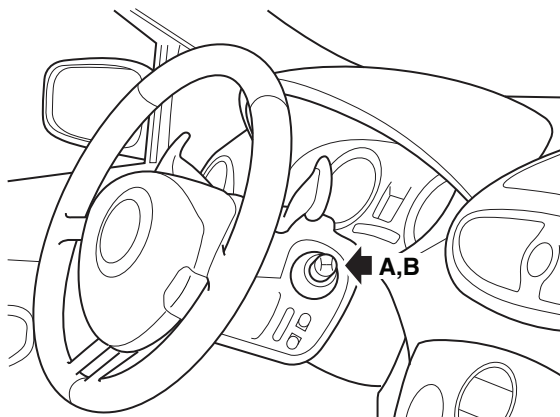
Luz indicadora de anomalia (MIL)



As luzes ilustradas acima, são luzes indicadoras de anomalia (MIL) e não indicadores de intervalo de serviço. Se acenderem é porque o veículo tem um problema. Consulte a documentação do construtor para mais informação.

Apêndice D: Restauro do serviço manual

Clio III (modelos com computador de viagem; de 2006 em diante)
Scenic II (modelos com computador de viagem; de 2003 em diante)

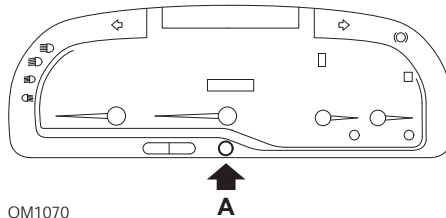


OM1384

1. Ligue a ignição
2. Prima e solte o botão de reinício do visor **A** ou **B** na ponta da alavanca da escova até que a informação de serviço "Distância até ao Próximo" seja apresentada.
3. Continue a premir o botão durante 10 segundos até que o visor apresente permanentemente a distância até ao próximo serviço. O indicador apresentará depois o intervalo de serviço adequado (por exemplo, 6000 milhas/10000 km).
4. Solte o botão de restauro
5. Desligue a ignição.

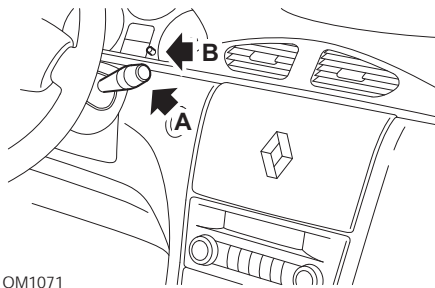
Apêndice D: Restauro do serviço manual

Laguna (modelos com computador de bordo; 1994 - 1998)



1. Ligue a ignição
2. Prima o botão de restauro **A** até o ícone da chave piscar
3. Continue a premir o botão até que o ícone da chave pare de piscar e permaneça aceso
O indicador mostra o intervalo de serviço apropriado (por exemplo, 6000 milhas/ 10.000 km).
4. Solte o botão de restauro
5. Desligue a ignição.

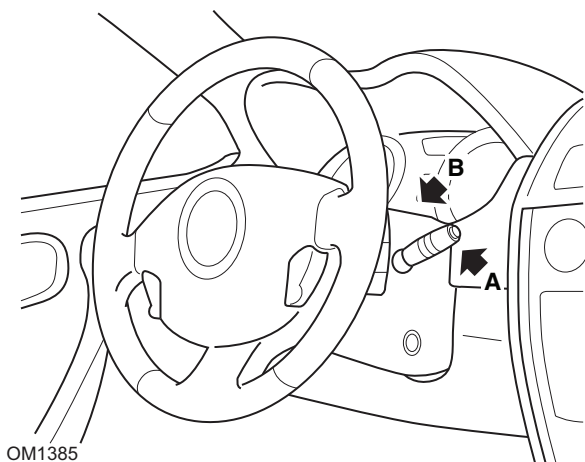
Laguna II (2001 em diante)



1. Ligue a ignição
2. Prima repetidamente o botão de restauro **A** até que o ícone da chave pisque e a distância restante para o próximo serviço seja apresentada no visor do contaquilômetros
3. Mantenha premido o botão **B** até que o visor pisque 8 vezes
4. Solte o botão **B**. Apresenta agora o novo intervalo de serviço
5. Desligue a ignição.

Apêndice D: Restauro do serviço manual

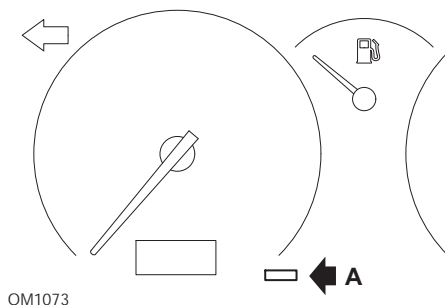
Megane II (modelos com computador de viagem; de 2003 em diante)



1. Ligue a ignição
2. Prima e solte o botão de reiniciar do visor **A** na ponta da alavanca da escova até que a informação de serviço seja apresentada.
3. Prima o botão **B** durante 10 segundos até que o visor mostre o próximo intervalo de serviço permanentemente. O indicador apresentará a distância adequada até ao próximo serviço (por exemplo, 10.000 km).
4. Solte o botão de restauro
5. Desligue a ignição.

Apêndice D: Restauro do serviço manual

Safrane

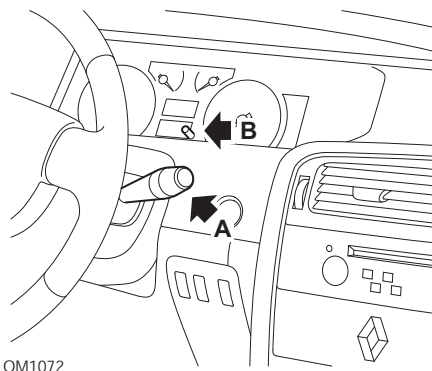


1. Mantenha premido o botão **A**.
2. Ligue a ignição
3. Continue a premir o botão até que o ícone da chave pare de piscar e permaneça aceso

O indicador mostra o intervalo de serviço apropriado (por exemplo, 6000 milhas/10.000 km).

4. Solte o botão de restauro
5. Desligue a ignição.

Vel Satis



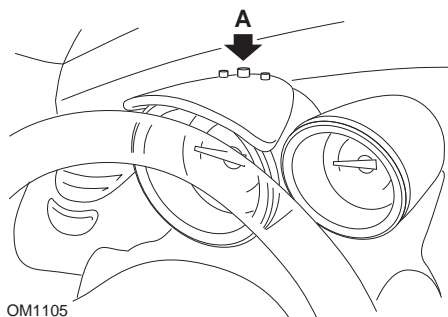
1. Ligue a ignição
2. Prima repetidamente o botão de reiniciar **A** até que o ícone da chave se acenda e a distância até ao próximo serviço apareça no visor do odômetro.
3. Prima e mantenha o botão **B** até que o visor tenha piscado 8 vezes.
4. Solte o botão **B**. Apresenta agora o novo intervalo de serviço.
5. Desligue a ignição.

Apêndice D: Restauro do serviço manual

Smart

Roadster

Tipo de serviço	Símbolo
Serviço A	Visualiza-se uma chave
Serviço B	Visualiza-se duas chaves



1. Ligue a ignição e, no espaço de 4 segundos, selecione o visor do intervalo de serviço premindo o botão **A** no topo do núcleo de instrumentos (repetidamente até apresentar o intervalo de serviço).
2. Mantenha premido o botão A e desligue a ignição.
3. Com o botão A premido, ligue a ignição e aguarde 10 segundos. O indicador de serviço será agora restaurado.
4. Solte o botão A, o tipo e distância para o próximo serviço serão mostrados.

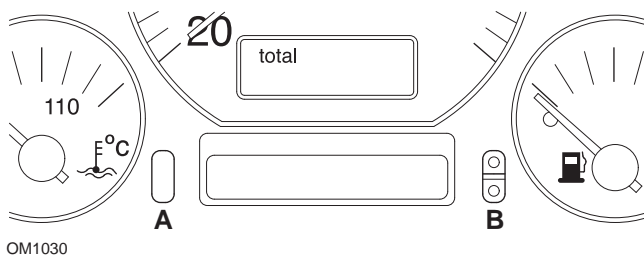
Volkswagen

Cabrio, Golf III, GTi, Jetta III (1993 - 1995) e Jetta (1996)

Um de quatro códigos de serviço pode ser apresentado no painel de instrumentos de acordo com a distância percorrida. Cada código de serviço apresentado determina o tipo de nível ou manutenção necessários. O código de serviço pisca durante 3 segundos no visor do conta-quilómetros quando a liga a ignição. Quando é necessário efectuar um serviço (a cada 12.000 km), o código de serviço adequado pisca durante 60 segundos. Os quatro códigos de serviço disponíveis são os seguintes:

- IN 00 (Não necessita de serviço)
- OEL (Serviço de mudança de óleo) - A cada 12.000 km
- IN 01 (Serviço de inspecção) - A cada 24000 km
- IN 02 (Trabalho de assistência adicional) - A cada 50000 km

Após executar a manutenção necessária, cada código de serviço efectuado apresentado, tem de ser restaurado individualmente. Por exemplo, aos 24.000 km os códigos de serviço OEL e IN 01 necessitam ambos de ser restaurados.

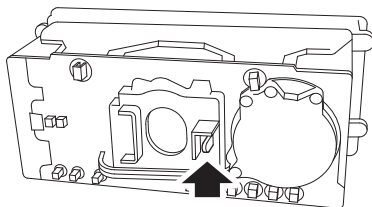
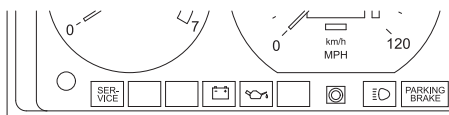


1. Para restaurar o SRI, rode o interruptor de ignição para a posição ON. Mantenha premido o botão de restauro do conta-quilómetros **A**. Enquanto prime o botão **A**, rode o interruptor de ignição para a posição OFF.
2. É apresentado o código de serviço "OEL". Para restaurar este contador, mantenha premido o botão **B** até aparecerem 5 traços no visor.
3. Se necessário, prima o botão **A** para apresentar "IN 01". Para restaurar este contador, mantenha premido o botão **B** até aparecerem 5 traços no visor.
4. Se necessário, prima o botão **A** para apresentar "IN 02". Para restaurar este contador, mantenha premido o botão **B** até aparecerem 5 traços no visor.
5. Para sair do modo de restauro, rode o interruptor de ignição para a posição ON.
6. Quando aparecer "IN 00", rode o interruptor de ignição para a posição OFF.

Apêndice D: Restauro do serviço manual

Volvo

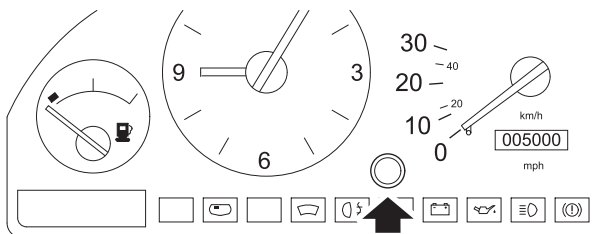
Volvo 240 (1986 - 1989)



OM1032

Após o painel de instrumentos empurre a alavanca entre o taquímetro e o velocímetro

Volvo 240 (1990 - 1993)

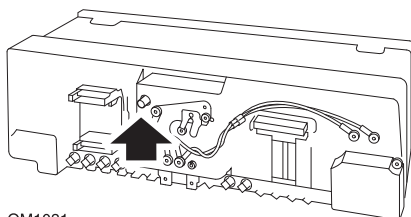
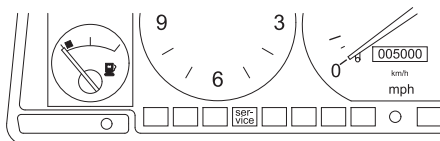


OM1033

1. Retire a ficha da face do painel de instrumentos entre o relógio e o velocímetro
2. Insira uma ferramenta de lâmina fina na cavidade e prima o botão de restauro

Apêndice D: Restauro do serviço manual

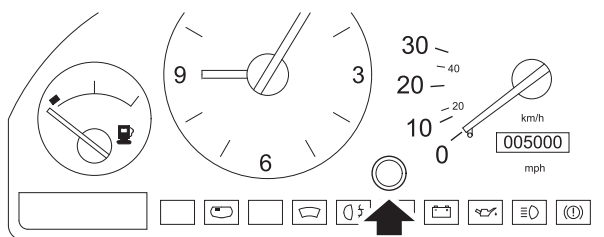
Volvo 740 (1986 - 1988)



OM1031

Atrás do painel de instrumentos empurre o botão situado à esquerda do velocímetro

Volvo 740 (1989 - 1992)

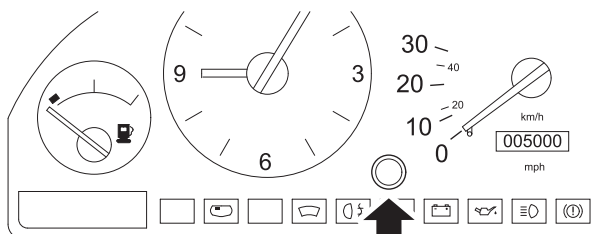


OM1033

1. Retire a ficha da face do painel de instrumentos entre o relógio e o velocímetro
2. Insira uma ferramenta de lâmina fina na cavidade e prima o botão de restauro

Apêndice D: Restauro do serviço manual

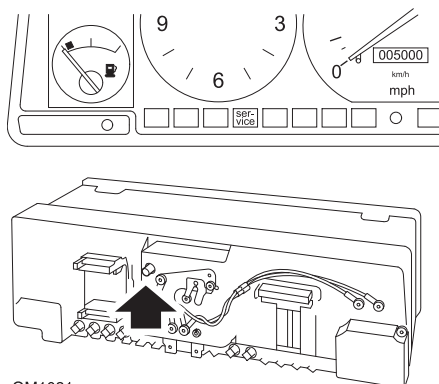
Volvo 760 (1986 - 1990)



OM1033

1. Retire a ficha da face do painel de instrumentos entre o relógio e o velocímetro
2. Insira uma ferramenta de lâmina fina na cavidade e prima o botão de restauro

Volvo 780 (1988 - 1990)



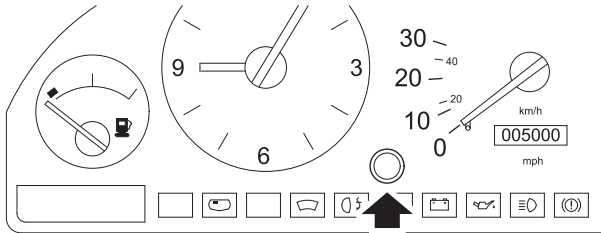
OM1031

Atrás do painel de instrumentos empurre o botão situado à esquerda do velocímetro

Apêndice D: Restauro do serviço manual

Volvo 850 (1993 - 1995) equipado com o painel de instrumentos Yazaki

NOTA: Este painel de instrumentos tem o conta-quilômetros acima da agulha do velocímetro



OM1033

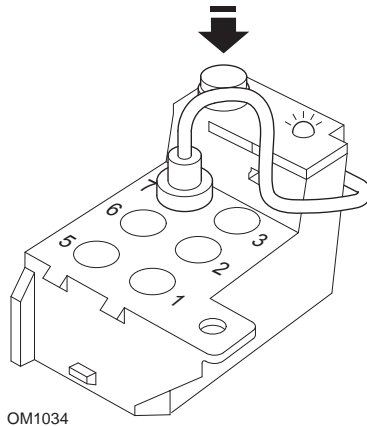
1. Retire a ficha da face do painel de instrumentos entre o relógio e o velocímetro
2. Insira uma ferramenta de lâmina fina na cavidade e prima o botão de restauro

Apêndice D: Restauro do serviço manual

Volvo 850 (1993 - 1995) equipado com o painel de instrumentos VDO

NOTA: Este painel de instrumentos tem o conta-quilómetros abaixo da agulha do velocímetro

1. Com o interruptor de ignição na posição ON e o motor parado

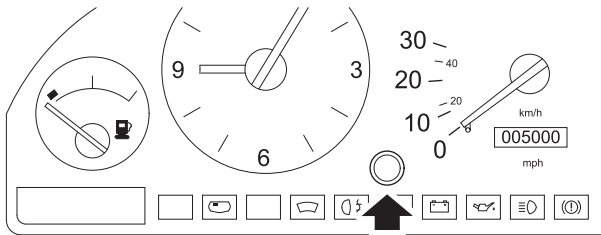


Módulo de diagnóstico situado no compartimento do motor adjacente à estrutura da suspensão

2. Ligue o cabo de teste do módulo de diagnóstico ao terminal 7
3. Prima o botão de restauro no módulo de diagnóstico 4 vezes numa sucessão rápida
4. Quando o LED na unidade de diagnóstico acender e permanecer aceso, prima o botão de restauro uma vez e solte-o
5. Quando o LED se acender e permanecer iluminado, prima o botão 5 vezes em sucessão rápida.
6. Quando o LED acender novamente, prima o botão uma vez
7. O LED piscará várias vezes para indicar que a sequência foi introduzida correctamente e o SRI foi reiniciado.
8. Retire o cabo de teste do terminal 7 e rode o interruptor de ignição para a posição OFF.

Apêndice D: Restauro do serviço manual

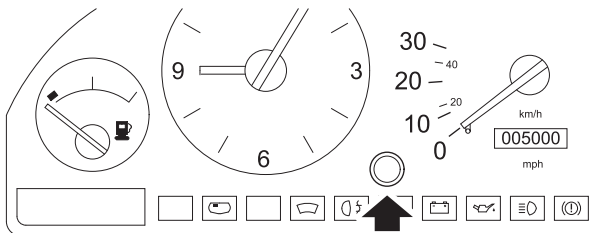
Volvo 940 (1991 - 1995)



OM1033

1. Retire a ficha da face do painel de instrumentos entre o relógio e o velocímetro
2. Insira uma ferramenta de lâmina fina na cavidade e prima o botão de restauro

Volvo 960 (1991 - 1995)



OM1033

1. Retire a ficha da face do painel de instrumentos entre o relógio e o velocímetro
2. Insira uma ferramenta de lâmina fina na cavidade e prima o botão de restauro

