



operating instructions
bedieningshandleiding
manuel de l'utilisateur
bedienungsanweisung
istruzioni per l'uso
instuções de utilização
manuel de instrucciones
Çalıřtırma talimatları



easycheck



easycheck

Instrucciones de funcionamiento

Índice

Introducción	
Descripción general	1
Pantalla de información.....	6
Teclado	6
Conexión.....	7
Precauciones de seguridad.....	8
Problemas de comunicación.....	8
Función de barrido / EOBD	
¿Qué es EOBD?.....	9
Identificación de vehículos compatibles	10
Códigos de problema para diagnóstico.....	11
Interpretación de los códigos de error EOBD	12
Uso de la función de barrido.....	13
Opciones del menú.....	15
FastCheck	
Introducción	18
Precauciones de seguridad.....	19
FastCheck ABS	21
FastCheck Airbag.....	25
FastCheck Clima	30
FastCheck EMS	33
Aplicaciones del fabricante - EMS	34
FastCheck EPB	83
FastCheck SAS	101
FastCheck Serv.....	106
FastCheck TPMS	124
Ubicación de los conectores de diagnóstico.....	132
Menú Usuario	
Descripción general	152
SEGURIDAD	154
CAN convertidor (actualización de firmware).....	155
Cable Múltiple (actualización de firmware)	156

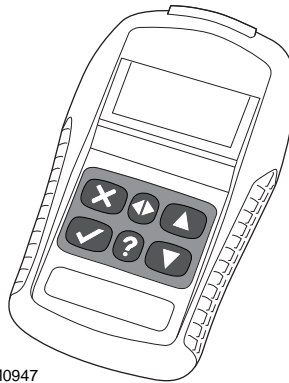
Índice

Información general	
Limpieza.....	158
Actualizaciones de software	158
Especificación	159
Declaración de conformidad	159
Apéndice A: Glosario	
Glosario de términos.....	160
Apéndice B: Cables	
Identificación de cables.....	164
Apéndice C: Compatibilidad con fabricante	
Función de barrido	172
Funciones FastCheck.....	172
Apéndice D: Restablecer servicio manual	
Recordatorio de necesidad de servicio (SRI).....	174
Alfa Romeo	174
Audi.....	175
BMW.....	176
Citroen	177
Fiat	184
Ford.....	185
GM Vauxhall/Opel	186
Lancia.....	187
Land Rover.....	188
Mercedes.....	190
Peugeot.....	191
Renault.....	197
Smart	203
Volkswagen.....	204
Volvo	205

Descripción general

Casi todos los vehículos nuevos para carretera y muchos de los antiguos cuentan con varios módulos de control que supervisan y controlan diferentes aspectos del vehículo (por ej. el motor, la transmisión, la carrocería, la suspensión, etc.). La herramienta de servicio TRW easycheck se ha diseñado específicamente para conectar y comunicar con algunos de estos módulos de control y permitir que el usuario obtenga información (por ej. los códigos de avería) que pueda ayudarle en el diagnóstico de las averías del sistema.

ente para conectar y comunicar con algunos de estos módulos de control y permitir que el usuario obtenga información (por ej. los códigos de avería) que pueda ayudarle en el diagnóstico de las averías del sistema.



OM0947

Las funciones disponibles en la herramienta de servicio TRW easycheck dependen del número de funciones que se hayan adquirido. Pueden adquirirse funciones adicionales por separado. Si desea más información, póngase en contacto con el Departamento de asistencia de productos en el teléfono gratuito **00800 2002 8282**, o bien visite www.trwaftermarket.com/easycheck.

Barrido

- La función de barrido de EOBD (European On-Board Diagnostic) permite acceder a los datos relativos a las emisiones de los vehículos mediante las funciones de OBD. Entre ellos figuran el estado MI (indicador de avería), que lee y elimina fallos, proporciona datos directos, pruebas de sensor de O2 y datos de congelación de cuadro, entre otros.

EMS

- FastCheck EMS permite leer y borrar los códigos de avería almacenados por el sistema seleccionado. Puede haber otras funciones disponibles como datos en directo, pruebas del actuador, mantenimiento y programación del inyector dependiendo del sistema seleccionado.

Introducción

ABS

- FastCheck ABS permite leer y borrar los códigos de avería almacenados por el sistema seleccionado.
- FastCheck EPB (freno electrónico de estacionamiento) permite leer y borrar códigos de avería almacenados por el sistema seleccionado, y también puede utilizarse durante la comprobación de los frenos o el cambio de las pastillas de freno.

Airbag

- FastCheck airbag permite leer y borrar los códigos de avería almacenados por el sistema seleccionado.

Clima

- FastCheck clima permite leer y borrar los códigos de avería almacenados por el sistema seleccionado.

SAS

- FastCheck SAS (Steering Angle Sensor, sensor de ángulo de dirección) permite leer y borrar códigos de avería almacenados por el sistema seleccionado y también puede utilizarse para calibrar el sensor del ángulo de dirección.

Servicio

- FastCheck serv. permite restablecer, dependiendo del vehículo, el indicador de intervalo de mantenimiento de aceite y los testigos de aviso de servicio e inspección.

TPMS

- La función 'TPMS' (Sistema de control de la presión de los neumáticos) puede utilizarse para volver a programar las válvulas de los neumáticos de TPMS al módulo de control.

Si está utilizando la herramienta de servicio por primera vez, se recomienda que lea estas instrucciones y orientaciones de seguridad por completo, antes de empezar cualquier prueba en el vehículo.

Procedimientos iniciales

Conecte el cable múltiple (YTD965) o el de EOBD (YTD950) a la herramienta de servicio y a la toma para diagnóstico del vehículo. Una vez conectado, aparece el número de la versión actual del software.

Registro y desbloqueo de unidades

Las herramientas de servicio nuevas o actualizadas requieren una clave de seguridad para desbloquear sus funciones específicas. Para registrar la herramienta de servicio, conéctese a

www.trwaftermarket.com/easycheck

y seleccione el enlace del centro de administración.

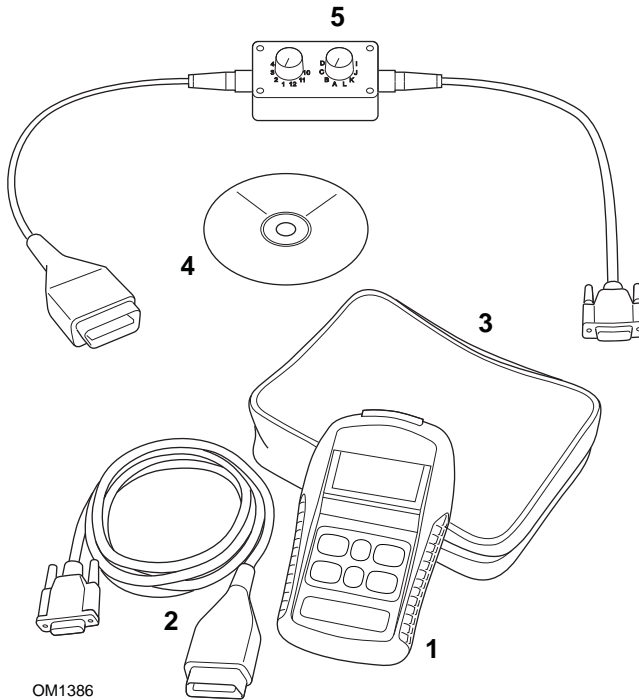
Si dispone de un cable de actualización, puede realizar una activación automática a través de la web. Como alternativa y tras haber obtenido la clave de seguridad en la web, siga este procedimiento para desbloquear la herramienta de servicio:

1. Seleccione 'Menú usuario' en el menú principal.
2. Seleccione 'Seguridad' en el menú de usuario.
3. Seleccione 'Int clav segurid' en el menú de seguridad.
4. Utilice las teclas ▲ y ▼ para desplazarse por la lista de caracteres alfanuméricos.
5. Para confirmar cada carácter pulse la tecla ✓.
Si comete un error, pulse la tecla ◀▶ e introduzca el carácter correcto. Para reintroducir el código desde el principio, pulse la tecla ✕.
6. Cuando se le solicite que verifique la clave de seguridad, pulse la tecla ✓ para confirmarla.
7. Para apagar la herramienta de servicio desconecte la fuente de alimentación.
8. Para reiniciar la herramienta de servicio vuelva a conectar la fuente de alimentación. A continuación la pantalla debe mostrar una lista de las funciones incluidas.

Puede obtener más asistencia en el número de teléfono gratuito 00800 2002 8282.

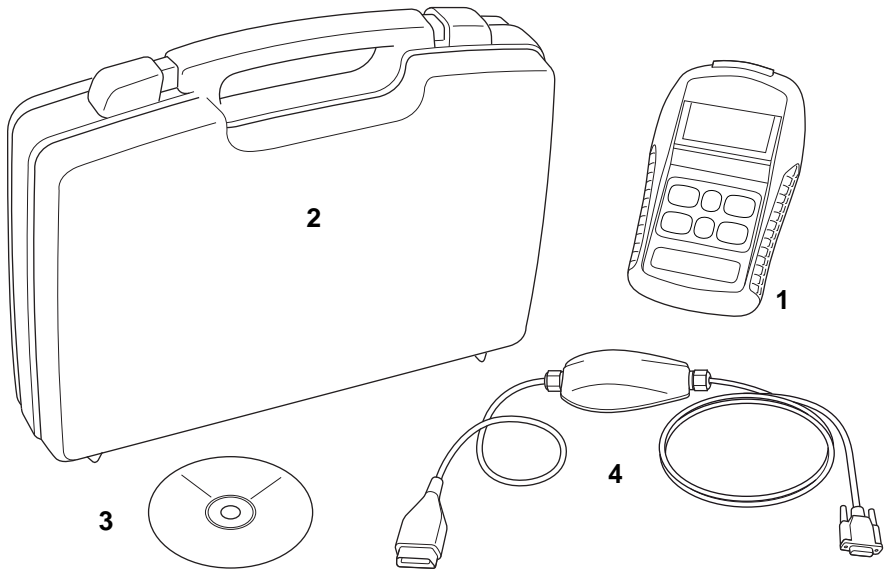
Introducción

Contenido del kit



Kit de easycheck de TRW (YTD700, YTD701)

1. Herramienta de servicio
2. Cable EOBD
3. Maletín
4. CD ROM con las Instrucciones de funcionamiento
5. Cable EOBD de clavijas conmutables



TRW0045

Kit de easycheck de TRW (YTD702, YTD703, YTD704)

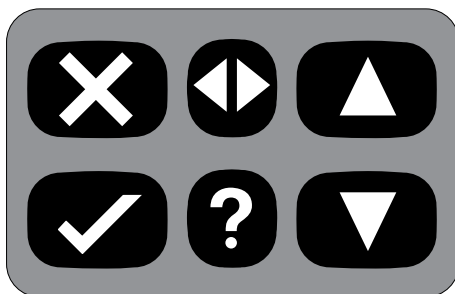
1. Herramienta de servicio
2. Maletín
3. CD ROM con las Instrucciones de funcionamiento
4. Cable múltiple

Introducción

Pantalla de información

La pantalla de la herramienta de servicio es una pantalla LCD retroiluminada capaz de mostrar cuatro filas de texto que contienen hasta 20 caracteres.

Teclado



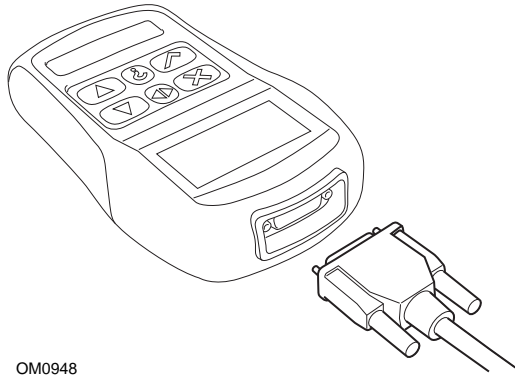
OM0941

La herramienta de servicio se controla mediante el teclado de 6 teclas.

En la tabla siguiente se detallan las teclas del teclado y sus funciones.

Tecla	Función
✓	Seleccionar una opción de menú, Continuar o Sí.
X	Salir de un menú o N°.
▲	Desplazar hacia arriba en un menú o texto.
▼	Desplazar hacia abajo en un menú o texto.
◀▶	Desplazarse a izquierda y derecha.
?	Abrir ayuda contextual (si está disponible).

Conexión



OM0948

La herramienta de servicio tiene un conector de 15 patillas gracias al cual se puede comunicar con el vehículo a través de varios cables de interfaz. La conexión con el sistema específico se realiza mediante la toma para diagnóstico EOBD (J1962) del vehículo o con un conector específico del sistema. Consulte el listado de aplicaciones por vehículos para determinar el cable correcto.

Cuando conecte el cable a la herramienta de servicio, fíjelo siempre con los tornillos de sujeción para evitar la desconexión accidental de la herramienta de servicio durante su uso.

Introducción

Precauciones de seguridad

Las siguientes recomendaciones se proporcionan para garantizar la seguridad del operador y evitar daños a los componentes eléctricos y electrónicos del vehículo.

Equipo - antes de comenzar cualquier procedimiento de prueba en el vehículo, asegúrese de que la herramienta de servicio, sus cableados y conectores se encuentren en buen estado.

Polaridad - observe siempre la polaridad cuando conecte la herramienta de servicio a la batería del vehículo.

Antes de realizar pruebas en un vehículo, siga siempre este procedimiento:

- Compruebe que esté accionado el freno de mano.
- Compruebe que se ha seleccionado la posición de punto muerto o estacionamiento.
- Mantenga el equipo de prueba y el cableado alejado de cables de alta tensión.
- Tenga cuidado con las piezas móviles del motor.
- No ponga el motor en marcha en espacios cerrados sin la ventilación adecuada.

Problemas de comunicación

Si no se pueden establecer las comunicaciones con el vehículo, siga el procedimiento que se indica a continuación:

1. Compruebe que se ha seleccionado el sistema correcto desde el menú.
2. Compruebe que se utilizó el cable correcto indicado en la lista de aplicaciones.
3. Desconecte ambos extremos del cable y asegúrese de que no haya clavijas dobladas o rotas.
4. Reinicie el módulo de control del vehículo girando el contacto a la posición OFF y luego a ON, vuelva a conectar la herramienta de servicio e inténtelo de nuevo.

Si todavía no se pueden establecer las comunicaciones, póngase en contacto con el Departamento de asistencia de productos.

¿Qué es EOBD?

La agencia estadounidense de protección medioambiental (EPA) y el Parlamento europeo han definido una serie de objetivos para reducir los niveles de contaminación que generan los vehículos comerciales y de pasajeros. Con el fin de garantizar el cumplimiento de estos objetivos, se pide a los fabricantes que sus vehículos nuevos satisfagan una serie de normas sobre emisiones cada vez más exigentes. Los fabricantes deben, además, garantizar el mantenimiento de las emisiones durante la vida útil del vehículo. Para cumplir y mantener estos niveles, los vehículos incorporan un sistema de diagnóstico a bordo que supervisa la integridad y eficacia de los componentes que intervienen en las emisiones.

A medida que aumenta la sofisticación de los vehículos, muchos de los sistemas que incorporan se controlan a través de módulos de control electrónicos. La mayoría de automóviles cuenta con varios módulos de control (por ejemplo para motor, transmisión, carrocería, suspensión, etc.) ubicados en diferentes puntos del vehículo. Los sistemas de diagnóstico a bordo se integran en los módulos de control del vehículo.

La enorme diversidad de fabricantes de vehículos y de componentes hace necesaria una interfaz común para comunicarse con estos módulos de control. En 1988, la SAE (Sociedad de ingenieros de automoción) creó una norma para definir una toma de diagnóstico estandarizada (J1962), así como un conjunto de señales de prueba para diagnóstico.

Una vez aprobadas la toma y las señales de diagnóstico, se creó otra norma que definía un método universal de inspección y diagnóstico para garantizar que los vehículos funcionaran de acuerdo con las especificaciones de los fabricantes originales (OEM). Esta norma se conoce como EOBD (European On-Board Diagnostics, diagnóstico a bordo europeo).

La función principal de un sistema EOBD es que, en caso de fallo de un componente relacionado con las emisiones, el módulo de control responsable de dicho componente almacene un código de problema o DTC (Diagnostic Trouble Code) en su memoria, al tiempo que en el panel de instrumentos del vehículo se enciende un indicador de fallo de funcionamiento (MIL, del inglés Malfunction Indicator Lamp) que advierta al conductor. El código DTC puede recuperarse con un equipo de diagnóstico para determinar el tipo y el estado de la avería.

Identificación de vehículos compatibles

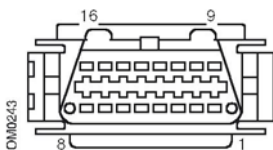
Todos los vehículos de gasolina fabricados a partir de 2000 deben ser compatibles con la norma EOBD. Aunque algunos fabricantes empezaron a incorporar el sistema de diagnóstico a bordo ya en 1994, no todos los vehículos son compatibles al 100. Todos los vehículos con motor diésel deberían ser compatibles desde 2004. Esto significa que la información sobre diagnósticos, relacionada con las emisiones del vehículo, puede extraerse del vehículo a través de la toma para diagnósticos J1962 con la herramienta de servicio.

La herramienta de servicio puede comunicarse con cualquier vehículo compatible con EOBD utilizando uno de los cinco protocolos de comunicación de diagnósticos definidos en el estándar.

Estos son

- ISO 9141.
- Keyword 2000 (originalmente un protocolo europeo)
- J1850 PWM (modulación de anchura de impulsos), protocolo empleado en Ford
- J1850 VPW (modulación de anchura de impulsos variable), empleado en General Motors para vehículos diseñados en EEUU
- CAN (red de área de controlador), sometido a legislación en la actualidad y probablemente futuro sistema principal de comunicación para diagnóstico. Un protocolo europeo.

Normalmente se puede averiguar cuál se utiliza en un vehículo determinado examinando la toma para diagnóstico (como se ve a continuación); no obstante, el software de la herramienta de servicio detecta automáticamente el protocolo empleado en el vehículo al que se conecta.



- Si la toma de diagnóstico tiene una patilla en posición '7' o '15', el vehículo utiliza el protocolo ISO 9141 o Keyword 2000.
- Si la toma de diagnóstico tiene una patilla en posición '2' o '10', el vehículo utiliza uno de los protocolos J1850 de SAE.
- Si la toma de diagnóstico tiene una patilla en posición '6' o '14', el vehículo utiliza el protocolo CAN.

NOTA: Aunque existen diferentes protocolos de conexión eléctrica EOBD, el conjunto de comandos se fija según la norma SAE J1979.

Códigos de problema para diagnóstico

Los códigos de problema para diagnóstico o DTC se dividen en códigos obligatorios y voluntarios. Los códigos obligatorios los asignan ISO (Organización internacional de normalización)/SAE (Sociedad de ingenieros de automoción). Los códigos voluntarios los asignan los distintos constructores; son específicos de cada fabricante y, en ocasiones, de cada vehículo.

Los códigos de problema para diagnóstico controlados por ISO/SAE son aquéllos en los que se ha conseguido uniformidad en el sector. Los fabricantes los consideran lo bastante comunes en sus aplicaciones como para asignarles un número y un mensaje de avería común. Los números sin especificar de cada agrupación se reservan para crecimiento futuro. Aunque los procedimientos de servicio pueden ser muy distintos de un fabricante a otro, la avería indicada es lo bastante común como para asignarle un código de avería en particular. Los fabricantes no deben utilizar los códigos de esta área hasta que ISO/SAE los haya aprobado.

Las áreas de cada uno de los bloques de códigos de avería se reservan para los códigos DTC controlados por los fabricantes. Se trata de códigos de avería que, por lo general, no utilizan la mayoría de fabricantes por discrepancias básicas de sistema, implementación o estrategia de diagnóstico.

Función de barrido / EOBD

Interpretación de los códigos de error EOBD

Siga estas reglas para determinar el significado básico de un código de avería EOBD.

P	Unidad motriz
B	Carrocería
C	Chasis
U	Red

El primer carácter indica el área del vehículo a la que se refiere el código.

0	Código estándar (SAE)
1	Código propio del fabricante

El segundo carácter especifica el tipo de código:

1	Dosificación de combustible y aire
2	Medición de combustible y aire, en particular en circuito de inyección
3	Sistema de encendido y detección de fallos de encendido
4	Controles auxiliares de emisiones
5	Control de velocidad de vehículo y sistema de control de ralentí
6	Circuito de salida del ordenador
7	Fallos relacionados con la transmisión
8	Fallos relacionados con la transmisión

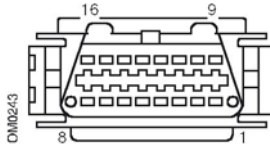
Si el primer carácter es 'P' (tren de tracción), el tercero identifica el sistema específico afectado del tren de tracción:

Los dos últimos caracteres identifican la avería específica tal como la aprecian los sistemas de a bordo.

Uso de la función de barrido

Conexión y funcionamiento básico

1. Conecte el cable múltiple (YTD965) o el cable (J1962) de EOBD (YTD950) a la herramienta de servicio y apriete los tornillos de fijación.
2. Compruebe que la llave de encendido del vehículo está en posición '0' (totalmente apagado).



Toma para diagnóstico J1962

3. Conecte la herramienta de servicio al vehículo a través de la toma de diagnóstico J1962. Dicha toma suele encontrarse dentro del compartimento del pasajero, cerca del hueco para pies del conductor. Para conocer la ubicación exacta, consulte los datos del fabricante del vehículo.

La herramienta de servicio recibe alimentación de la toma para diagnóstico. Cuando se conecta a la toma para diagnóstico, la herramienta de servicio lleva a cabo un autotest interno y después muestra en pantalla la fecha de la versión de software vigente antes de que aparezca el menú principal.

MENÚ PRINCIPAL	
1.	▶ EOBD
2.	FastCheck ABS
3.	FastCheck airbag
4.	FastCheck clima
5.	FastCheck EMS
6.	FastCheck EPB
7.	FastCheck SAS
8.	FastCheck serv.
9.	FastCheck TPMS
10.	Menú usuario

4. Utilice las teclas ▲ y ▼ para seleccionar la función de menú EOBD. Pulse ✓ para confirmar la selección.
5. Encienda el contacto cuando se indique, luego pulse la tecla ✓ para confirmar. La herramienta de servicio intentará entonces establecer comunicación con el sistema de diagnóstico de a bordo del vehículo.

Función de barrido / EOBD

Estableciendo
enlace de datos
con CM
vehículo . Por
favor espere...

6. Si el vehículo no es compatible con EOBD o si hay algún problema de conexión, la pantalla "Por favor espere" se sustituye por una serie de pantallas de ayuda. Si la comunicación con el diagnóstico de a bordo está bien, entonces la pantalla informará de que la herramienta de servicio está comprobando las pruebas de preparación del sistema.

NOTA: La llave del contacto DEBE estar en ON para la correcta comunicación con los módulos de control del vehículo

7. La herramienta de servicio verifica qué prueba de preparación del sistema se ha ejecutado y completado con éxito y, a continuación, la pantalla muestra el estado. Pulse la tecla ✓ para continuar.

NOTA: La herramienta de servicio comprueba siempre el estado de las pruebas de preparación del sistema antes de mostrar el menú de operaciones EOBD.

8. A continuación, la pantalla ofrece la opción de ver el estado de las pruebas realizadas en los sistemas relacionados con las emisiones y sus componentes. Pulse la tecla ✓ para mostrar los resultados.

Pulse la tecla ✕ para pasar por alto los resultados e ir al menú de operaciones EOBD.

OPERACIONES EOBD

1. Estado MI
2. Ver DTC
3. Borrar DTC:
4. Datos reales
5. Pruebas sonda O2
6. Ver cuadro congel
7. Discontinuas
8. Pruebas continuas
9. Control sistema
10. Datos vehículo
11. Estado OBD
12. Preparación sist
13. Info general
14. Config. comprobador

9. Utilice las teclas ▲ y ▼ para seleccionar la función requerida y pulse ✓ para confirmar la selección.

Función de reinicio fácil

Para reiniciar la herramienta de servicio sin desconectarla del vehículo, mantenga pulsadas simultáneamente las teclas **X**, **✓**, **▲** y **▼**.

Opciones del menú

No todos los módulos de control de los distintos vehículos admiten todas las opciones disponibles en el menú. Si la herramienta de servicio no admite una opción, se mostrará en la pantalla "No admitido" o "No disponible". Esto es una limitación del software de los módulos de control del vehículo y **NO** un fallo de la herramienta de servicio.

Estado MI /estado MIL

'Estado MI' o 'Estado MIL' muestra el estado del testigo indicador de avería de cada módulo de control relacionado con las emisiones. Si el estado de MIL es On, se guardan uno o más códigos DTC en los módulos de control del vehículo y se enciende el piloto correspondiente del tablero de instrumentos.

Ver DTC

Esta opción permite ver cualquier DTC (código de diagnóstico de avería) 'guardado' o 'continuo' relacionado con las emisiones. Si hay algún código DTC, aparecerá junto a la identidad del módulo de control (CM) que registró la avería.

Si se muestra más de un DTC, se puede seleccionar el DTC que se desee mediante las teclas **▲** y **▼**. Pulse **✓** para seleccionar el DTC y mostrar la descripción del código.

Según el código DTC y el fabricante del vehículo, quizá sea preciso seleccionar el fabricante y, posiblemente, también el modelo de automóvil para que la descripción mostrada sea la correcta. Este ajuste quedará retenido mientras la herramienta de servicio esté en uso para las operaciones EOBD pero puede volver a definirse o borrarse en la opción del menú 'Fabricante'.

Borrar DTC:

Esta opción borra **todos** los DTC 'Guardados' y 'Continuos' relacionados con las emisiones, borra los DTC de 'Marco congel.' y los datos asociados, borra los datos de la 'Pruebas sonda O2', borra los resultados de la prueba 'Discontinuos' y reinicia el estado de las pruebas 'Preparación sist.' en los módulos de control del vehículo. La herramienta de servicio realizará entonces una operación de 'Leer DTC' para verificar que los DTC se hayan eliminado.

Función de barrido / EOBD

Datos directos

Esta opción permite al usuario ver el estado actual de los componentes del sistema de emisiones del vehículo y ofrece un método rápido para evaluar del correcto funcionamiento de un componente.

La lista de componentes supervisados con la opción 'Datos reales' puede variar de un fabricante a otro, e incluso entre modelos de un vehículo.

Pruebas sonda O2

EOBD cuenta con un modo opcional para supervisar los resultados de prueba del sensor de oxígeno, según el método que emplee el fabricante del vehículo, para satisfacer los requisitos de supervisión de detección de oxígeno. Si el fabricante utiliza este modo, no es preciso que admita todas las pruebas. La herramienta de servicio mostrará las pruebas admitidas y los datos asociados con esas pruebas, por ej. la tensión máxima de la sonda para un ciclo de prueba (calculado).

Ver cuadro congel

Los datos de congelación de cuadro son una instantánea de los datos directos guardados en el módulo de control en el momento de reconocer un código DTC. Si se produce una serie de averías, los datos de congelación de cuadro guardados se asocian a la avería producida en último lugar. El código DTC generador de los datos de congelación de cuadro se muestra también junto a ellos.

Discontinuas

Algunos sistemas de vehículos no se monitorizan continuamente durante las condiciones de marcha normales, por ejemplo, los sistemas catalizadores y de evaporación. Estas pruebas son específicas de cada fabricante con lo que, aunque se muestran los resultados de la prueba, no es posible indicar su significado.

Pruebas continuas (códigos pendientes)

Cuando el 'monitor continuo' detecta un estado de avería en el sistema o componente de la unidad motriz relacionado con las emisiones, sólo una vez en un ciclo de impulso, almacena un código 'continuo' en la memoria del módulo de control. Si el monitor continuo detecta el mismo estado de avería durante el siguiente ciclo de impulso, registra un DTC e ilumina el MI.

Control sistema

Los componentes del vehículo pueden activarse y desactivarse, o bien se les puede enviar un impulso para probar su funcionamiento. Estas pruebas son específicas de cada fabricante y, en la actualidad, los controladores no suelen admitirlas.

Datos vehículo

Se muestra información relativa al vehículo. Puede ser el código VIN, los números de versión del controlador, etc., pero no todos los vehículos lo admiten.

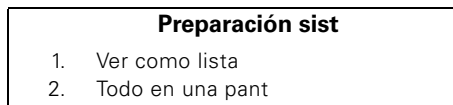
Estado OBD

Indica al usuario si el controlador admite requisitos de diagnóstico a bordo (OBD). Algunos vehículos no lo admiten.

Preparación sist

Cuando el encendido está activo, los módulos de control de los vehículos llevan a cabo una serie de pruebas en el sistema (pruebas de preparación del sistema). Si las condiciones no son las correctas para que el controlador ejecute la prueba, por ejemplo, si el motor está demasiado frío, se informa del estado "No listo". El estado de la prueba de preparación se ofrece también con fines de inspección una vez establecida la comunicación. El resultado se puede revisar o pasar por alto hasta más adelante.

La herramienta de servicio permite que el usuario realice lecturas continuadas del estado de las pruebas de preparación del sistema, por ej. si la prueba no se admite, espera para finalizar o ha finalizado. Este estado puede ayudar a los técnicos a verificar una reparación mediante la comprobación de que las pruebas de preparación que puedan haber generado un código DTC se han ejecutado hasta el final. El siguiente submenú permite al usuario ver los resultados de dos maneras.



La opción 'Ver como lista' ofrece al usuario las opciones 'Últ. DTCs elimin.' y 'Cicl. act. trans'. La opción 'Últ. DTCs elimin.' está presente, por lo general, para todos los vehículos EOBD y muestra el estado desde el último borrado de códigos DTC, pero puede no ser válida para el actual ciclo de tracción. La opción 'Cicl. act. trans' muestra el estado de las pruebas para el ciclo de tracción en curso, pero por lo general los vehículos actuales no la admiten.

La opción 'Todo en una pant' muestra una versión de texto abreviada del estado de todas las pruebas desde el último comando 'Últ. DTCs elimin.'.

En ambos casos, la herramienta de servicio actualiza continuamente el estado de cada prueba.

Config. comprobador

Permite al usuario seleccionar sistema métrico o imperial (inglés) para las unidades que se muestran en 'Live Data' (datos directos) o 'Freeze Frame' (imagen fija). El usuario puede elegir además entre la presentación en texto abreviado o en frases completas. Si desea más información, consulte 'Problemas de comunicación', página 8.

Introducción

Las funciones 'FastCheck' permiten que la herramienta de servicio se comunique con otros módulos de control del vehículo.

La conexión con el sistema específico se realiza mediante la toma para diagnóstico EOBD (J1962) del vehículo o con un conector específico del sistema. Consulte el listado de aplicaciones por vehículos para determinar el cable correcto.

ABS

- 'FastCheck ABS' permite leer y borrar los códigos de avería almacenados por el sistema seleccionado
- 'FastCheck EPB' (freno electrónico de estacionamiento) permite leer y borrar códigos de avería almacenados por el sistema seleccionado, y también puede utilizarse durante la comprobación de los frenos o el cambio de las pastillas de freno.

Airbag

- 'FastCheck Airbag' permite leer y borrar los códigos de avería almacenados por el sistema seleccionado.

Clima

- 'FastCheck Clima' permite leer y borrar los códigos de avería almacenados por el sistema seleccionado.

EMS

- 'FastCheck EMS' permite leer y borrar los códigos de avería almacenados por el sistema seleccionado. Puede haber otras funciones disponibles como datos en directo, pruebas del actuador, mantenimiento y reprogramación del inyector dependiendo del sistema seleccionado.

SAS

- 'FastCheck SAS' (Steering Angle Sensor, sensor de ángulo de dirección) permite leer y borrar códigos de avería almacenados por el sistema seleccionado y también puede utilizarse para calibrar el sensor del ángulo de dirección.

Servicio

- 'FastCheck serv.' permite restablecer, dependiendo del vehículo, el indicador de intervalo de mantenimiento de aceite y los testigos de aviso de servicio e inspección.

TPMS

- La función 'FastCheck TPMS' (Sistema de control de la presión de los neumáticos) puede utilizarse para volver a programar las válvulas de los neumáticos de TPMS al módulo de control.

Precauciones de seguridad

¡ADVERTENCIA! Seguridad general

- ***Todas las operaciones deben llevarse a cabo en un área con buena ventilación, alejada de llamas vivas y fuentes de calor.***
- ***Compruebe que el vehículo está inmovilizado y con el freno de estacionamiento (freno de mano) accionado antes de llevar a cabo trabajos de mantenimiento o diagnóstico.***

¡ADVERTENCIA! Seguridad del aire acondicionado

- ***Sólo debe llevar a cabo tareas de servicio si está familiarizado con el sistema del vehículo y el equipo de pruebas.***
- ***El refrigerante del aire acondicionado es un líquido peligroso y, en caso de manipulación incorrecta, puede causar lesiones graves. Utilice siempre vestimenta protectora (protección facial, guantes térmicos, botas de goma y un delantal de caucho o un sobretodo impermeable) cuando trabaje con sistemas de aire acondicionado.***
- ***Existe riesgo de asfixia; el gas refrigerante es más pesado que el aire y tiende a acumularse en oquedades de inspección del vehículo y en espacios cerrados. Recupere siempre todo el refrigerante de los sistemas dañados antes de empezar a trabajar.***

¡ADVERTENCIA! Seguridad del airbag

- ***El trabajo con los sistemas de retención del vehículo debe dejarse en manos de personal con la formación adecuada. NUNCA instale accesorios cerca de los compartimentos de airbag de conductor y pasajero, ni de los airbags laterales.***
- ***Respete las instrucciones de seguridad, manipulación e instalación del fabricante del componente.***
- ***Los airbags se clasifican como dispositivos con riesgo de explosión y, como tales, están sujetos a la legislación nacional, que debe respetarse. incluidos el almacenamiento y el transporte.***
- ***Guarde SIEMPRE los airbags retirados en un área segura y alejada de otros materiales peligrosos.***
- ***NO conecte ni desconecte ningún cable con la llave de encendido accionada. Gire SIEMPRE la llave de encendido a la posición 'OFF' y deje que transcurra al menos 1 minuto para que el sistema se descargue.***
- ***No exponga NUNCA los componentes del sistema a temperaturas superiores a los 80 °C (176 °F).***
- ***Utilice SÓLO probadores de diagnóstico aprobados para el diagnóstico de averías; no utilice NUNCA multímetros, lámparas de prueba, etc.***
- ***Desconecte SIEMPRE los airbags y los pretensores de los cinturones de seguridad antes de utilizar un multímetro para comprobar el cableado***

¡ADVERTENCIA! Seguridad del freno electrónico de estacionamiento (EPB)

- ***Asegúrese de estar completamente familiarizado con el sistema de frenos y su funcionamiento antes de iniciar cualquier trabajo.***
- ***Es posible que se le solicite desactivar el sistema de control del EPB antes de llevar a cabo cualquier tarea de mantenimiento/diagnóstico en el sistema de frenos. Se puede hacer desde el menú de la herramienta de servicio***
- ***Realice tareas de mantenimiento únicamente cuando el vehículo se encuentre detenido y sobre un terreno nivelado.***
- ***Asegúrese de que el sistema de control del EPB se vuelva a activar después de haber completado las tareas de mantenimiento.***

NOTA: TRW no asume ninguna responsabilidad por accidentes y lesiones derivados del mantenimiento del sistema de freno de estacionamiento electrónico.

FastCheck ABS

Información importante

Vehículos Mercedes con sistema de frenado Sensotronic Brake Control

- Asegúrese de estar completamente familiarizado con el sistema de frenos y su funcionamiento antes de iniciar cualquier trabajo.
- El sistema Sensotronic Brake Control debe desactivarse antes de llevar a cabo trabajos de mantenimiento o diagnóstico en el sistema de frenado. Se puede hacer desde el menú de la herramienta de servicio
- Únicamente inicie la tarea después de haber desactivado el sistema. Al desactivarlo, en el panel de instrumentos del vehículo aparece un mensaje de aviso, acompañado de una señal acústica, hasta que vuelve a activarse el sistema. Si no aparece este aviso ha de entender que el sistema no está desactivado por completo, en cuyo caso NO DEBE empezar a trabajar.
- Asegúrese de volver a activar el sistema Sensotronic Brake Control una vez terminadas las tareas de mantenimiento.

NOTA: El fabricante de la herramienta de servicio no acepta la responsabilidad de ningún accidente o lesión derivados del mantenimiento del sistema de control de frenos Sensotronic.

Conexión

Utilice la Lista de aplicaciones del vehículo del CD-ROM para identificar el cable de interfaz necesario para el vehículo sometido a prueba. Conecte el cable a la herramienta de servicio y fije los tornillos de sujeción.

NOTA: Si el vehículo que se prueba es un BMW con tanto un conector de 20 clavijas como un conector EOBD (J1962), sólo debe utilizarse el conector de 20 clavijas.

NOTA: El cable múltiple (YTD965) o el cableado del convertidor CAN (YTD960) debe emplearse para todo tipo de diagnósticos en los siguientes vehículos:

BMW Serie 1 (E81/E87)

BMW Serie 3 (E90/E91/E92/E93)

BMW Serie 5 (E60/E61)

BMW Serie 6 (E63/E64)

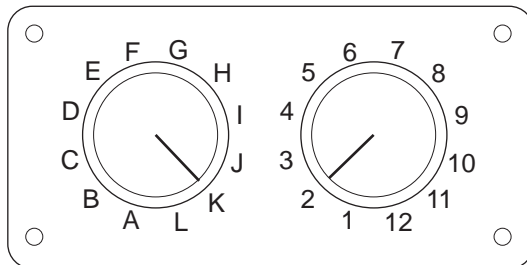
BMW Serie 7 (E65)

GM Opel/Vauxhall: Corsa D

GM Opel/Vauxhall: Signum

GM Opel/Vauxhall: Vectra C

GM Opel/Vauxhall: Zafira B



OM0957

Si utiliza el cable (YTD951) de clavijas conmutables EOBD (J1962), compruebe que los ajustes de la caja de interruptores corresponden a los ajustes enumerados para el vehículo y el sistema que se va a comprobar.

¡ADVERTENCIA! Un ajuste incorrecto del cuadro de conmutadores puede causar daños irreparables al sistema eléctrico del vehículo.

Asegúrese de que el encendido del vehículo esté desactivado.

Conecte la herramienta de servicio al conector requerido del vehículo; consulte 'Ubicación de los conectores de diagnóstico', página 132 para obtener más información.

La herramienta de servicio recibe alimentación del conector de vehículo. Una vez conectada, la herramienta de servicio llevará a cabo una autoverificación interna y, a continuación, la pantalla mostrará la versión del software actual antes de mostrar el menú principal.


MENÚ PRINCIPAL	
1.	▶ EOBD
2.	FastCheck ABS
3.	FastCheck airbag
4.	FastCheck clima
5.	FastCheck EMS
6.	FastCheck EPB
7.	FastCheck SAS
8.	FastCheck serv.
9.	FastCheck TPMS
10.	Menú usuario

Utilice las teclas ▲ y ▼ para seleccionar la función 'FastCheck ABS' y pulse ✓ para confirmar la selección. Para volver al menú anterior, pulse la tecla ✕.

Encienda el contacto.

Utilice las teclas ▲ y ▼ para seleccionar el fabricante del vehículo y pulse ✓ para confirmar la selección.

Según el vehículo y el tipo de función ejecutada, quizá deba seleccionar el sistema específico montado en el vehículo. Seleccione el sistema correcto con las teclas ▲ y ▼ y pulse ✓ para confirmarlo.



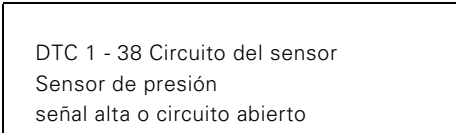
Leer DTC
Borrar DTC

Seleccione la opción requerida del menú con las teclas ▲ y ▼ y pulse ✓ para confirmarla.

La herramienta de servicio intentará establecer comunicación con el sistema del vehículo. Si la comunicación no se establece, consulte 'Problemas de comunicación', página 8.

Leer DTC

Si hay algún código DTC en el sistema, aparece una pantalla que informa de la cantidad de códigos hallados. A continuación, se muestra el primer código DTC. Los códigos DTC se generan de acuerdo con el fabricante del vehículo y del sistema.



DTC 1 - 38 Circuito del sensor
Sensor de presión
señal alta o circuito abierto

Un típico código DTC

El número de error se muestra en primer lugar, seguido por el código DTC. En este ejemplo, la avería corresponde al código DTC número 38: Señal de circuito de sensor de baja presión derecho alta, o circuito abierto. Si el texto descriptivo es demasiado largo para caber en la pantalla, en su parte inferior derecha aparece el símbolo '[...]'. Esto significa que el texto puede desplazarse con las teclas ▲ y ▼ para ver el resto de la descripción.

Para ver el siguiente DTC (si se encontró más de uno), desplácese hasta el final del texto y pulse la tecla ✓.

Para volver al menú, desplácese hasta el final del texto y pulse la tecla ✕.

Borrar los DTC

Los códigos de problema para diagnóstico pueden borrarse con la opción 'Borrar DTC'. Cuando utilice esta opción, el sistema le pedirá que apague el encendido. Espere hasta que se le solicite volver a activar el encendido.

Arranque el motor para que el módulo de control realice una comprobación de sistema. Verifique que los códigos se han borrado; para ello, utilice la opción 'Leer DTC'.

NOTA: La lectura de códigos DTC con el motor parado sólo confirma el borrado de los códigos guardados. Es posible que el sistema siga teniendo averías, lo que provocará la generación de un código DTC la próxima vez que se arranque el motor.

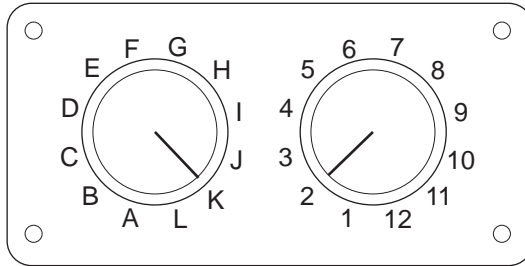
Vehículos BMW/MINI

NOTA: Para activar el encendido en vehículos que incorporan un botón de arranque/parada, inserte el mando de llave (key-fob) remoto por completo en la ranura de encendido y luego pulse el botón de arranque/parada una vez (sin pisar ningún pedal).

FastCheck Airbag

Conexión

Utilice la Lista de aplicaciones del vehículo del CD-ROM para identificar el cable de interfaz necesario para el vehículo sometido a prueba. Conecte el cable a la herramienta de servicio y fije los tornillos de sujeción.



OM0957

Si utiliza el cable (YTD951) de clavijas conmutables EOBD (J1962), compruebe que los ajustes de la caja de interruptores corresponden a los ajustes enumerados para el vehículo y el sistema que se va a comprobar.

¡ADVERTENCIA! Un ajuste incorrecto del cuadro de conmutadores puede causar daños irreparables al sistema eléctrico del vehículo.

NOTA: El cable múltiple (YTD965) o el cableado del convertidor CAN (YTD960) debe emplearse para todo tipo de diagnósticos en los siguientes vehículos:

Alfa-Romeo MiTo

BMW Serie 1 (E81/E87)

BMW Serie 3 (E90/E91/E92/E93)

BMW Serie 5 (E60/E61)

BMW Serie 6 (E63/E64)

BMW Serie 7 (E65)

GM Opel/Vauxhall: Corsa D

GM Opel/Vauxhall: Signum

GM Opel/Vauxhall: Vectra C

GM Opel/Vauxhall: Zafira B

Fiat 500

Fiat Grande Punto (05)

Ford Ka II

Volvo S40 (04-06)

FastCheck

Volvo V50 (03-08)

Volvo S60 (01-05)

Volvo V70 (00-07)

Volvo XC70 (00-06)

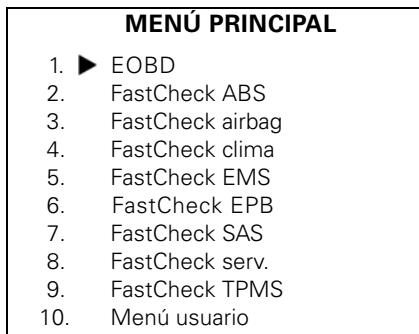
Volvo S80 (99-06)

Volvo XC90 (02-06)

Asegúrese de que el encendido del vehículo esté desactivado.

Conecte la herramienta de servicio al conector requerido del vehículo; consulte 'Ubicación de los conectores de diagnóstico', página 132 para obtener más información.

La herramienta de servicio recibe alimentación del conector de vehículo. Una vez conectada, la herramienta de servicio llevará a cabo una autocomprobación interna y, a continuación, la pantalla mostrará la versión del software actual antes de mostrar el menú principal.



Utilice las teclas ▲ y ▼ para seleccionar la función 'FastCheck Airbag' y pulse ✓ para confirmar la selección. Para volver al menú anterior, pulse la tecla ✕.

Encienda el contacto.

Utilice las teclas ▲ y ▼ para seleccionar el fabricante del vehículo y pulse ✓ para confirmar la selección.

Según el vehículo y el tipo de función ejecutada, quizá deba seleccionar el sistema específico montado en el vehículo. Seleccione el sistema correcto con las teclas ▲ y ▼ y pulse ✓ para confirmarlo.



Seleccione la opción requerida del menú con las teclas ▲ y ▼ y pulse ✓ para confirmarla.

La herramienta de servicio intentará establecer comunicación con el sistema del vehículo. Si la comunicación no se establece, consulte 'Problemas de comunicación', página 8.

Leer DTC

Si hay algún código DTC en el sistema, aparece una pantalla que informa de la cantidad de códigos hallados. A continuación, se muestra el primer código DTC. Los códigos DTC se generan de acuerdo con el fabricante del vehículo y del sistema.

El número de error se muestra en primer lugar, seguido por el código DTC. Si el texto descriptivo es demasiado largo para caber en la pantalla, en su parte inferior derecha aparece el símbolo '[...]'. Esto significa que el texto puede desplazarse con las teclas ▲ y ▼ para ver el resto de la descripción.

Para ver el siguiente DTC (si se encontró más de uno), desplácese hasta el final del texto y pulse la tecla ✓.

Para volver al menú, desplácese hasta el final del texto y pulse la tecla ✕.

Borrar los DTC

Los códigos de problema para diagnóstico pueden borrarse con la opción 'Borrar DTC'. Cuando utilice esta opción, el sistema indicará que desconecte el encendido. Espere hasta que se le solicite que vuelva a activar el encendido.

Verifique que los códigos se han borrado; para ello, utilice la opción 'Leer DTC'.

Vehículos BMW

NOTA: Para activar el encendido en vehículos que incorporan un botón de arranque/parada, inserte el mando de llave (key-fob) remoto por completo en la ranura de encendido y luego pulse el botón de arranque/parada una vez (sin pisar ningún pedal).

Algunos vehículos BMW están equipados con varios sistemas de airbag, uno por cada airbag instalado en el vehículo.

Vehículos aplicables:

- BMW Serie 3 (E90/E91/E92/E93)
- BMW Serie 5 (E60/E61)
- BMW Serie 6 (E63/E64)
- BMW Serie 7 (E65)
- BMW Z4 (E85)

FastCheck

Si al seleccionar Leer DTC o Borrar DTC se detecta un sistema de airbags múltiples, entonces aparecerá un menú que contiene una lista de los sistemas de airbag montados en el vehículo.

Utilice las teclas ▲ y ▼ para seleccionar el sistema requerido del menú mostrado. Pulse la tecla ✓ para seleccionar el sistema requerido; se ejecutará Leer DTC o Borrar DTC. Pulse la tecla X mientras aparece el menú del sistema para volver al menú Leer DTC y Borrar DTC.

Todas las ECU de airbag

Si se seleccionó Todas las ECU de airbag, entonces la función Leer DTC o Borrar DTC se ejecutará en **TODOS** los sistemas de airbag detectados en el vehículo.

Vehículos MINI

NOTA: Para activar el encendido en vehículos que incorporan un botón de arranque/parada, inserte el mando de llave (key-fob) remoto por completo en la ranura de encendido y luego pulse el botón de arranque/parada una vez (sin pisar ningún pedal).

Ford Galaxy (2006 -), Mondeo (2007-), S-Max (2006-), Transit (2006-)

Restablecimiento de impactos

Esta opción es necesaria en los vehículos en los que se han desplegado los airbags tras un accidente. La rutina elimina el indicador de impacto en el módulo de control de la carrocería para activar el funcionamiento normal después de reparar el vehículo e instalar un nuevo airbag.

Land Rover Freelander 2 (2007-)

Entrada/Salida de Restraints Build Mode (Modo de construcción de sujeciones)

Esta función se puede utilizar para situar el sistema de airbag/sujeción en el modo de construcción, para poder realizar mantenimiento o reparaciones sin riesgo de detonación del airbag o el pretensor. Una vez finalizada la tarea, se puede anular el modo de construcción para que el sistema de airbag/sujeción recupere el funcionamiento normal.

Restablecimiento de impactos

Esta opción es necesaria en los vehículos en los que se han desplegado los airbags tras un accidente. La rutina elimina el indicador de impacto en el módulo de control de la carrocería para activar el funcionamiento normal después de reparar el vehículo e instalar un nuevo airbag.

Vehículos Renault

Seleccione el sistema de airbag y, a continuación, la opción de 12 o 16 clavijas, según el conector del vehículo sometido a pruebas. A continuación, siga las instrucciones en pantalla.

Están disponibles las siguientes funciones para el sistema de airbag:

1. Leer DTC: muestra todos los códigos DTC asociados con el sistema de airbags
2. Borrar DTC: borra todos los códigos del sistema de airbags.
3. Opciones Renault de armar/desarmar airbag de conductor/pasajero:

La opción de menú Disarm CM (LOCK) permite desactivar el airbag del conductor, para evitar su inflado accidental durante el trabajo en el vehículo.

La opción de menú Arm CM (UNLOCK) activa el airbag del conductor.

La opción de menú Disarm Passenger (LOCK) permite desactivar el airbag del pasajero, para evitar su inflado accidental durante el trabajo en el vehículo.

La opción de menú Arm Passenger (UNLOCK) activa el airbag del pasajero.

NOTA: No todos los vehículos cuentan con airbag de pasajero, y en el caso de algunos que sí lo incorporan no es posible armarlo/desarmarlo con una herramienta de diagnóstico (se utiliza una llave que ha de insertarse en el mando de bloqueo/desbloqueo del dispositivo, situado junto al airbag del pasajero).

Métodos de notificación del vehículo de airbag bloqueado

Método 1: presencia de código de avería:

Si el usuario lee los códigos de diagnóstico del sistema de airbags tras el bloqueo de un airbag, algunos modelos generan un código de avería 'Airbag locked'. Tras el desbloqueo, el código de avería deja de aparecer; para confirmarlo, lea de nuevo los códigos de diagnóstico.

Método 2: piloto de fallo de airbag encendido

Una vez bloqueado un airbag, el piloto de fallo de funcionamiento del panel de instrumentos permanece encendido; cuando el airbag se desbloquea, el piloto se apaga.

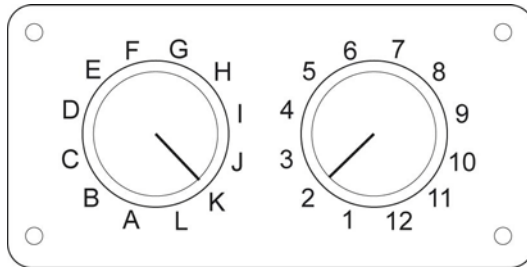
Método 3: destello del piloto de fallo de airbag durante varios segundos al accionar el contacto:

Una vez bloqueado un airbag, el piloto de fallo de funcionamiento del panel de instrumentos destella durante varios segundos al accionar el contacto; cuando se desbloquea el airbag, el piloto se apaga.

FastCheck Clima

Conexión

Utilice la Lista de aplicaciones del vehículo del CD-ROM para identificar el cable de interfaz necesario para el vehículo sometido a prueba. Conecte el cable a la herramienta de servicio y fije los tornillos de sujeción.



OM0957

Si utiliza el cable (YTD951) de clavijas conmutables EOBD (J1962), compruebe que los ajustes de la caja de interruptores corresponden a los ajustes enumerados para el vehículo y el sistema que se va a comprobar.

¡ADVERTENCIA! Un ajuste incorrecto del cuadro de conmutadores puede causar daños irreparables al sistema eléctrico del vehículo.

NOTA: El cable múltiple (YTD965) o el cableado del convertidor CAN (YTD960) debe emplearse para todo tipo de diagnósticos en los siguientes vehículos:

Alfa-Romeo MiTo

BMW Serie 1 (E81/E87)

BMW Serie 3 (E90/E91/E92/E93)

BMW Serie 5 (E60/E61)

BMW Serie 6 (E63/E64)

BMW Serie 7 (E65)

GM Opel/Vauxhall: Corsa D

GM Opel/Vauxhall: Signum

GM Opel/Vauxhall: Vectra C

GM Opel/Vauxhall: Zafira B

Fiat 500

Fiat Grande Punto (05)

Ford Ka II

Volvo S40/V40 (01-06)

Volvo V50 (03-08)

Volvo S60 (01-05)

Volvo V70 (99-07)

Volvo XC70 (00-06)

Volvo S80 (99-06)

Volvo XC90 (02-06)

Volvo S70 (99-00)

Volvo C70 Convertible/Coupe (99-05)

Asegúrese de que el encendido del vehículo esté desactivado.

Conecte la herramienta de servicio al conector requerido del vehículo; consulte 'Ubicación de los conectores de diagnóstico', página 132 para obtener más información.

La herramienta de servicio recibe alimentación del conector de vehículo. Una vez conectada, la herramienta de servicio llevará a cabo una autocomprobación interna y, a continuación, la pantalla mostrará la versión del software actual antes de mostrar el menú principal.

MENÚ PRINCIPAL	
1. ►	EOBD
2.	FastCheck ABS
3.	FastCheck airbag
4.	FastCheck clima
5.	FastCheck EMS
6.	FastCheck EPB
7.	FastCheck SAS
8.	FastCheck serv.
9.	FastCheck TPMS
10.	Menú usuario

Utilice las teclas ▲ y ▼ para seleccionar la opción 'FastCheck clima' y pulse ✓ para confirmar la selección. Para volver al menú anterior, pulse la tecla ✕.

Encienda el contacto.

Utilice las teclas ▲ y ▼ para seleccionar el fabricante del vehículo y pulse ✓ para confirmar la selección.

Según el vehículo y el tipo de función ejecutada, quizá deba seleccionar el sistema específico montado en el vehículo. Seleccione el sistema correcto con las teclas ▲ y ▼ y pulse ✓ para confirmarlo.



Seleccione la opción requerida del menú con las teclas ▲ y ▼ y pulse ✓ para confirmarla.

La herramienta de servicio intentará establecer comunicación con el sistema del vehículo. Si la comunicación no se establece, consulte 'Problemas de comunicación', página 8.

Leer DTC

Si hay algún código DTC en el sistema, aparece una pantalla que informa de la cantidad de códigos hallados. A continuación, se muestra el primer código DTC. Los códigos DTC se generan de acuerdo con el fabricante del vehículo y del sistema.

El número de error se muestra en primer lugar, seguido por el código DTC. Si el texto descriptivo es demasiado largo para caber en la pantalla, en su parte inferior derecha aparece el símbolo '[...]'. Esto significa que el texto puede desplazarse con las teclas ▲ y ▼ para ver el resto de la descripción.

Para ver el siguiente DTC (si se encontró más de uno), desplácese hasta el final del texto y pulse la tecla ✓.

Para volver al menú, desplácese hasta el final del texto y pulse la tecla ✕.

Borrar los DTC

Los códigos de problema para diagnóstico pueden borrarse con la opción 'Borrar DTC'. Cuando utilice esta opción, el sistema indicará que desconecte el encendido. Espere hasta que se le solicite que vuelva a activar el encendido.

Arranque el motor para que el módulo de control realice una comprobación de sistema. Verifique que los códigos se han borrado; para ello, utilice la opción 'Leer DTC'.

NOTA: La lectura de códigos DTC con el motor parado sólo confirma el borrado de los códigos guardados. Es posible que el sistema siga teniendo averías, lo que provocará la generación de un código DTC la próxima vez que se arranque el motor.

Vehículos BMW/MINI

NOTA: Para activar el encendido en vehículos que incorporan un botón de arranque/parada, inserte el mando de llave (key-fob) remoto por completo en la ranura de encendido y luego pulse el botón de arranque/parada una vez (sin pisar ningún pedal).

FastCheck EMS

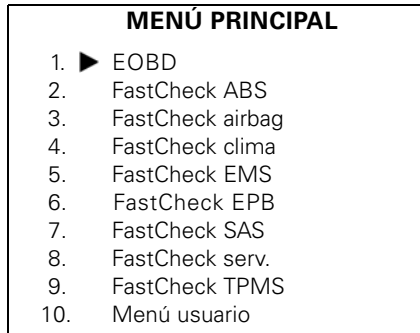
Conexión

Utilice la Lista de aplicaciones del vehículo del CD-ROM para identificar el cable de interfaz necesario para el vehículo sometido a prueba. Conecte el cable a la herramienta de servicio y fije los tornillos de sujeción.

Asegúrese de que el encendido del vehículo esté desactivado.

Conecte la herramienta de servicio al conector requerido del vehículo; consulte 'Ubicación de los conectores de diagnóstico', página 132 para obtener más información.

La herramienta de servicio recibe alimentación del conector de vehículo. Una vez conectada, la herramienta de servicio llevará a cabo una autocomprobación interna y, a continuación, la pantalla mostrará la versión del software actual antes de mostrar el menú principal.



Utilice las teclas ▲ y ▼ para seleccionar la opción 'FastCheck EMS' y pulse ✓ para confirmar la selección. Para volver al menú anterior, pulse la tecla ✕.

Encienda el contacto.

Utilice las teclas ▲ y ▼ para seleccionar el fabricante del vehículo y pulse ✓ para confirmar la selección.

Según el vehículo y el tipo de función utilizada, quizá deba seleccionar el sistema específico montado en el vehículo. Seleccione el sistema correcto con las teclas ▲ y ▼ y pulse ✓ para confirmarlo.

Seleccione la opción requerida del menú con las teclas ▲ y ▼ y pulse ✓ para confirmarla.

La herramienta de servicio intentará establecer comunicación con el sistema del vehículo. Si la comunicación no se establece, consulte 'Problemas de comunicación', página 8.

Aplicaciones del fabricante - EMS

Información general

Al igual que en todas las aplicaciones, las teclas ▲ y ▼ se utilizan para seleccionar la opción requerida del menú y la tecla ✓ para confirmar la selección.

La mayoría de aplicaciones de los fabricantes siguen procedimientos idénticos o parecidos. Existen determinadas aplicaciones que precisan información adicional. En los temas siguientes se describe la información adicional necesaria en estas aplicaciones.

Datos directos de Audi, Seat, Skoda y Volkswagen Live Data (VAG Modo 8)

Los datos directos son visibles para todos los sistemas mediante la selección del grupo de datos adecuado del vehículo objeto de prueba (consulte los códigos de los grupos de datos más arriba). Para ver datos directos, seleccione el sistema en el menú 'Systems Menu' y siga las instrucciones en pantalla.

Durante la presentación de un grupo de datos directos puede acceder a otros grupos con los botones ▲ o ▼. Para ver la descripción de cada elemento de datos directos mostrado, pulse !.

Consejos sobre el uso de ajustes básicos y la función de adaptación

Al sustituir el sensor de un vehículo, puede utilizar una serie de ajustes básicos para que la centralita vuelva a aprender con rapidez las condiciones de funcionamiento del sensor nuevo, en lugar de hacerlo con el tiempo. Para hacerlo, se selecciona el grupo de presentación 0 o bien aquél en que aparecería el valor medido por el sensor.

Al sustituir la ECM de un vehículo por una ECM existente (usada), puede utilizarse la función de adaptación para borrar todos los valores aprendidos previamente y volviendo a configurar la ECU con la configuración por defecto de fábrica, lo que hace que la ECM pueda volver a aprender las condiciones de funcionamiento de los sensores conectados. Para hacerlo, seleccione el canal de adaptación 0 y siga las instrucciones en pantalla.

Actuators (VAG modo 3)

Esta función permite la activación de componentes (inyectores, electroválvulas, relés, etc.) en la secuencia que determina el ECM. El técnico puede utilizarla para probar el circuito eléctrico de los accionadores, o bien para investigar la ubicación de las averías cuando un accionador no se activa.

Para que la función Actuators lleve a cabo el encendido de forma adecuada, debe activarse con el motor parado. Si es preciso un accionamiento para los módulos electrónicos ENG 1, 2 o 3, la temperatura mínima del motor debe ser de 80 °C (176 °F), con el fin de garantizar la activación de todos los inyectores. El proceso de activación dura cerca de 1 minuto por cada actuador, a menos que el proceso de prueba se adelante hasta el siguiente actuador mediante una pulsación del botón ✓ para aceptar.

Requisitos previos

1. Encendido activado, motor parado
2. Temperatura de motor a un mínimo de 80 °C (176 °F) (en su caso)
3. Funcionamiento correcto del ECM
4. Canal requerido disponible

Realización de la prueba de los accionadores

1. Conecte la herramienta de exploración a la toma de diagnóstico del vehículo
2. Seleccione el sistema en particular (es decir, ENG Electronics1) en el menú SYSTEM MENU y espere a que se establezca la comunicación para diagnóstico
3. En el menú FUNCTIONS MENU seleccione ' Actuators' y siga las indicaciones en pantalla
4. Una vez activado el primer accionador, se muestra su identificación en la pantalla de la herramienta de exploración
5. Para activar el siguiente actuador en la secuencia predeterminada, pulse el botón ✓.
6. Cuando se activa el último accionador de la secuencia, en la pantalla de la herramienta de exploración aparece el indicador "END".
7. Si el proceso de activación debe repetirse, es preciso arrancar el motor para que el ECM detecte un régimen superior a 300 rpm

NOTA: La función de accionador puede ejecutarse en cualquier módulo ECM que tenga accionadores asociados Durante el proceso de activación, la bomba eléctrica de combustible funciona en modo continuo Por cada ECM, la propia unidad predetermina la secuencia y la duración de cada activación

Basic Settings (VAG modo 4)

Esta función permite al técnico ver y modificar valores básicos y aprendidos relacionados con la puesta en fase del encendido, la velocidad de ralentí, la mezcla, etc. La función Basic Settings también puede utilizarse para garantizar que el ECM pueda adaptar o volver a aprender el estado operativo del motor en un periodo de tiempo breve.

Según el código de motor, es posible que determinados ECM no ofrezcan la posibilidad de ajuste de opciones básicas mediante una herramienta de diagnóstico Para este tipo de módulos ECM, los parámetros operativos se guardan en el propio ECM y se adaptan a medida que cambian los estados operativos

Si los valores aprendidos se borran, el ECM vuelve a utilizar los valores prefijados de cada uno de los parámetros operativos, lo que quizá no se corresponda con el estado operativo actual del vehículo Como resultado, el rendimiento del motor puede no ser el idóneo durante un tiempo Si se utiliza el motor durante un tiempo prolongado, el ECM volverá a aprender y a adaptarse al motor Sin embargo, mediante una herramienta de diagnóstico del ECM puede adaptarse al motor en cuestión de minutos

Requisitos previos

1. Vehículo parado Freno de estacionamiento (freno de mano) accionado
2. Motor en marcha al ralentí
3. Pedal acelerador en reposo
4. Memoria de averías vacía
5. Sistemas consumidores de electricidad apagados (el ventilador de refrigeración no debe estar en funcionamiento durante el ajuste básico).
6. Aire acondicionado desactivado
7. Temperatura de motor a un mínimo de 80 °C (176 °F)

Tras la iniciación de los ajustes básicos

Tras la iniciación de los ajustes básicos, la herramienta de exploración hará lo siguiente

1. Desactivar compresor de A.A
2. Desactivar sistema regulador de purga de receptáculo EVAP
3. Estabilizar velocidad de ralentí
4. Estabilizar velocidad de encendido

Realización de ajustes básicos

1. Conecte la herramienta de exploración a la toma de diagnóstico del vehículo
2. Seleccione 'ENG Electronics'1 en el menú SYSTEM MENU y espere a que se establezca la comunicación para diagnóstico
3. En el menú FUNCTIONS MENU seleccione 'Read DTCs' y borre los códigos de avería existentes
4. Vuelva al menú FUNCTIONS MENU (Menú de funciones), seleccione 'Basic settings' (Ajustes básicos) e introduzca el grupo de presentación 0. Pulse el botón ✓ para ver los valores de datos guardados
5. Utilice el pedal acelerador para aumentar la velocidad del motor ligeramente por encima del ralentí durante 5 segundos y, a continuación, deje el motor al ralentí entre 2 y 3 minutos
6. Observe la pantalla de la herramienta de exploración para asegurarse de que los valores se encuentran dentro de las especificaciones del vehículo, según el código de motor correspondiente

Si los datos mostrados se encuentran dentro de la especificación y el ventilador de refrigeración no se ha puesto en marcha durante la prueba, los ajustes básicos han terminado Si los datos mostrados superan el rango de especificaciones, rectifique el error y reinicie el proceso

Re-Coding (VAG modo 7)

Si un módulo permite recodificaciones, este modo permite codificar módulos de control de recambio o modificar una codificación guardada incorrecta. La codificación se guarda en formato de 7 bits (0000000 - 1048575) o de 5 bits (00000 - 32767). Los números de código nuevos se pueden introducir desde la herramienta de exploración.

Una vez que la herramienta de exploración ha establecido un enlace de datos con un módulo, evalúa su codificación. Según el protocolo utilizado, KeyWord 1281, KeyWord 2000 o CAN, el módulo indicará si se puede volver a codificar. La identificación del protocolo KeyWord 1281 muestra P-M-C y el código de taller (Work Shop Code o WSC) 00000 si no se admite la nueva codificación. Los protocolos KeyWord 2000 y CAN muestran el mensaje 'Function not supported' si no es posible la nueva codificación.

Si se admite la recodificación, aparecen instrucciones en pantalla que guían al usuario por el proceso. La herramienta de exploración reconoce codificaciones de 20 o 15 bits y modifica los requisitos de entrada correspondientes.

¡ADVERTENCIA! Antes de volver a codificar un módulo, anote el número de código original por si no se acepta el nuevo

Por ejemplo, un módulo de control del panel de instrumentos tiene el código 01402, cuyo significado es el siguiente:

- **01** - Sensor de desgaste de pastilla de freno - avisador activo
- **4** - Reloj de 24h de Reino Unido y odómetro en millas por grupo (de 2000 en adelante)
- **3** - Sin intervalo de servicio (sólo en modelos de 2002 en adelante)
- **1** - Número de impulso de distancia (valor k)

Recodificación de un ECM

Requisitos previos

1. Encendido activado, motor parado
2. ECM compatible con recodificación
3. Herramienta de exploración

Procedimiento de recodificación

1. Conecte la herramienta de exploración al conector de datos del vehículo
2. En el menú 'Systems Menu', seleccione el módulo de control correspondiente y espere a que se establezca el vínculo de datos
3. En el menú 'Functions Menu', seleccione 'Re-coding' y siga las instrucciones en pantalla

NOTA: El protocolo KeyWord 1281 requiere 5 dígitos, incluidos ceros iniciales cuando sea el caso; los protocolos KeyWord 2000 y CAN requieren 7 dígitos, incluidos los ceros iniciales

4. Asegúrese de introducir la secuencia numérica correcta. Si el módulo la acepta, en la pantalla aparece el código nuevo; si el código es incorrecto, se conserva el original y se muestra un mensaje de error

NOTA: No hay restricción en el número de reintentos permitidos para la recodificación de un módulo

El código original está guardado en los datos del propio módulo y la herramienta de exploración lo muestra al establecer el vínculo de datos


¡ADVERTENCIA! La única manera de restablecer el código original es volver a introducirlo con el procedimiento anterior

Adaptation (VAG modo 10)

Esta función no sólo permite reiniciar los intervalos de servicio, sino también determinados valores y ajustes de los módulos de control que la admiten, como valores de indicadores, recortes de mezcla, etc. Para llevar a cabo la adaptación se selecciona un número de canal. Debe seguir tres pasos para cambiar los valores de adaptación

1. Lectura de la adaptación
2. Prueba de la adaptación
3. Almacenamiento de la adaptación

Lectura de la adaptación

La opción de lectura de la adaptación lee y muestra los datos de adaptación de un canal de adaptación del ECM seleccionado. Cuando el técnico selecciona un número de canal y se presiona la tecla , la ECM responderá con el valor que esté almacenado en ese momento en ese canal.

Prueba de la adaptación

La opción de prueba de la adaptación permite probar el nuevo valor de adaptación introducido en el motor, para alcanzar el ajuste adecuado para el estado de funcionamiento necesario. Cuando se introduce el nuevo valor de adaptación y se

presiona la tecla ✓, la ECM almacena de forma temporal ese valor. Si hay un bloque de valor medido asignado al canal, se muestra

Almacenamiento de la adaptación

La opción de almacenamiento de la adaptación permite guardar el valor de adaptación nuevo en el canal seleccionado. Si el técnico decide guardar permanentemente el nuevo valor de adaptación en la ECM, después de presionar el botón ✓, se almacena el nuevo valor en el canal y después este valor es utilizado por el motor.

Requisitos previos

1. Encendido activado, motor parado
2. Funcionamiento correcto del ECM
3. Canal requerido disponible

Realización de la prueba de adaptación

1. Conecte la herramienta de exploración a la toma de diagnóstico del vehículo
2. Seleccione el ECM correspondiente en el menú SYSTEM MENU (la selección debe basarse en el tipo de adaptación que ha de llevarse a cabo), siga las indicaciones en pantalla y espere a que se establezca comunicación para diagnóstico
3. En el menú FUNCTIONS MENU seleccione 'Adaptation' y, a continuación, la opción 'Manual Reset' (en su caso) Introduzca el número de canal y siga las instrucciones en pantalla
4. Si hay un bloque de valor medido asignado al canal, presionando la flecha ▼, la herramienta de barrido mostrará el valor medido.
5. Si el técnico necesita cambiar el valor actual, presionando el botón ✓, el técnico podrá introducir los datos con un formato de cinco dígitos. Por ejemplo, si ha de introducir el número 15, el técnico debe seleccionar 00015 con los botones ▲, ▼ y ✓ cuando corresponda.
6. Una vez probado el valor nuevo, el técnico puede guardarlo con el botón ✓.
7. A continuación, la herramienta de exploración muestra el nuevo valor guardado en el canal seleccionado
8. Si el técnico precisa borrar los valores aprendidos y volver a utilizar los de referencia, debe introducir el número de canal '0' cuando el sistema lo solicite

NOTA: La función de adaptación está limitada a técnicos conscientes de los resultados de modificar los valores de referencia/aprendidos para el funcionamiento del motor

Acceso a un ECM (VAG modo 11)

Algunos módulos ECM requieren la introducción de un código de acceso válido antes de permitir determinadas acciones como recodificación, valores de adaptación, codificación del programador de velocidad, A.A., etc

El módulo de control de cada vehículo tiene un código de acceso exclusivo que se guarda en el manual de reparación en fábrica correspondiente, y que también puede obtenerse de un distribuidor VAG. El código de acceso es un número de 5 dígitos entre 0 y 65535 y se introduce desde la herramienta de exploración. Si el código se acepta se muestra el mensaje 'Code Accepted'; si, por el contrario, es incorrecto, la respuesta depende del protocolo.

- KeyWord 1281: la comunicación entre la herramienta de exploración y el módulo se interrumpe y aparece el mensaje 'Datalink error, Login lost - Please check the code entered then retry' (es preciso apagar y volver a accionar el encendido para reiniciar el módulo de control)
- KeyWord 2000 y CAN: aparece un mensaje de error y se mantiene la comunicación

Acceso a un ECM**Requisitos previos**

1. Encendido activado, motor parado
2. ECM compatible con la introducción de códigos acceso
3. Herramienta de exploración

Procedimiento de acceso

1. Conecte la herramienta de exploración al conector de datos del vehículo
2. En el menú 'Systems Menu' seleccione el ECM correspondiente
3. En el menú 'Functions Menu' seleccione 'Login ECM'
4. Siga las instrucciones en pantalla e introduzca el código de acceso, incluidos los posibles ceros iniciales
5. Si el código es correcto aparece el mensaje 'Code accepted'; en caso contrario, se muestra el mensaje de error correspondiente

NOTA: No hay restricción en el número de reintentos permitidos para introducir un código de acceso; no obstante, es posible que en algunos módulos ECM se interrumpa el vínculo de datos, en cuyo caso deberá apagar el encendido durante unos dos minutos para poder volver a establecer la comunicación

BMW

NOTA: Para activar el encendido en vehículos que incorporan sistema de arranque/parada, inserte el mando de llave (key-fob) remoto por completo en la ranura de encendido y luego pulse el botón de arranque/parada una vez (sin pisar ningún pedal).

El conector de diagnóstico (conector redondo de 20 patillas) del vehículo se ubica siempre en el compartimento del motor. Si el vehículo cuenta con una toma de diagnóstico J1962, ésta suele estar ubicada en el espacio de los pies del conductor, detrás de una tapa.

NOTA: Si el vehículo BMW objeto de prueba tiene tanto el conector de diagnóstico redondo (20 patillas) como el conector J1962 (16 patillas), utilice siempre el primero para acceder a la información a través de la aplicación de BMW; el conector J1962 debe utilizarse para el acceso a datos a través de la aplicación EOBD. Compruebe que la tapa del conector de 20 patillas está colocada. si no lo está, el funcionamiento del conector J1962 no será correcto.

NOTA: El cable múltiple (YTD965) o el cableado del convertidor CAN (YTD960) deben emplearse para todo tipo de diagnósticos en los siguientes vehículos:

BMW Serie 1 (E81/E87)

BMW Serie 3 (E90/E91/E92/E93)

BMW Serie 5 (E60/E61)

BMW Serie 6 (E63/E64)

BMW Serie 7 (E65)

Citroen y Peugeot

Filtro de partículas (FAP)

PSA fue el primer fabricante de vehículos en introducir el filtro de emisiones de partículas (PEF o FAP) La función de este filtro es una reducción considerable de las emisiones que generan los vehículos de inyección diésel

Además de las funciones estándar como lectura y borrado de averías o los datos directos, existen una serie de funciones de configuración disponibles para el filtro de partículas y el módulo de control de aditivo

NOTA: A las funciones estándar del filtro de aditivos como las de lectura y borrado de averías se accede desde la opción Additive CM del menú principal de PSA

Marca	Vehículo	Años
Citroen	C5	2000 - 2005
Citroen	C8	2002 - 2005
Peugeot	206	2004 - 2005
Peugeot	307	2001 - 2005
Peugeot	406 / 406 Coupé	1999 - 2004
Peugeot	607	1999 - 2005
Peugeot	807	2002 - 2005

Fallos y operaciones comunes

Con el filtro de partículas suelen darse dos situaciones habituales.

Ambas causan el encendido (fijo o intermitente) del testigo de aviso del filtro de partículas para indicar un fallo del sistema.

Siempre que el testigo se encienda o parpadee, se recomienda acceder al diagnóstico de la ECU de aditivo con la herramienta de exploración y utilizar la función de lectura de códigos DTC para averiguar el motivo de que se haya encendido. Se recomienda también entrar en los diagnósticos de la ECU del motor correspondientes con la herramienta de exploración y realizar una lectura de códigos DTC. Los códigos DTC suelen guardarse en ambas centralitas cuando se produce un fallo del filtro. Las descripciones de estos DTC deben coincidir.

1. DTC de 'Nivel mínimo': Si el código DTC mostrado es de 'Nivel mínimo', es preciso rellenar el depósito. En este caso debe utilizarse la función de restablecimiento de filtro y aditivo (consulte más adelante).
2. DTC de 'Filtro obturado' o 'Filtro bloqueado': Si el código DTC que aparece es de 'Filtro obturado' o 'Filtro bloqueado', el propio filtro ha llegado al fin de su vida útil o bien está sucio o hace un tiempo que no se ha regenerado. En este caso, el técnico debe utilizar la función de regeneración utilizando los diagnósticos de la ECU de motor en la herramienta de exploración (consulte más adelante). Si la función de Regeneración no tiene éxito o sigue apareciendo el código DTC tras la regeneración, es preciso sustituir el filtro (con la función de Restablecimiento de Filtro y/o Aditivo; consulte a continuación).
3. En situaciones en que aparezcan ambos códigos DTC, 'Nivel mínimo' y 'Filtro obturado/bloqueado', deberá sustituir tanto el filtro como el aditivo. En este caso debe ejecutarse la función de Restablecimiento de Filtro y/o Aditivo (consulte más adelante).

Regeneración

La gestión de la regeneración es tarea del sistema EMS Por tanto, para acceder a esta función debe seleccionar EMS y el sistema correspondiente

La función de la regeneración consiste en quemar las partículas que quedan atrapadas en el filtro para limpiarlo Esto se realiza elevando la temperatura del interior del filtro hasta aproximadamente los 450°C. Se utiliza un aditivo para reducir la temperatura de combustión natural de las partículas hasta aproximadamente los 450°C.

En condiciones de conducción normales la regeneración se produce de forma automática entre cada 400 y 500 km (de 250 a 300 millas) No obstante, determinadas situaciones como la conducción urbana resultan poco favorables para la regeneración automática En estos casos es preciso utilizar esta función para forzar la regeneración

A continuación se indica la práctica recomendada para la regeneración forzada

1. El tubo de escape y sus inmediaciones DEBEN estar limpios
2. El tubo de escape NO debe tener conectados dispositivos de extracción de gases
3. Nadie debe acercarse al tubo de escape durante la regeneración
4. El motor debe estar en funcionamiento y la temperatura del refrigerante ha de ser superior a 70 °C para que la regeneración sea satisfactoria.
5. El depósito de combustible debe estar como mínimo a $\frac{1}{4}$ de su capacidad

NOTA: La operación se realiza de este modo:

- Ponga el motor en marcha
- Se envía el comando a través de la herramienta de exploración
- Se esperan dos minutos
- La ECU incrementa la velocidad del motor hasta las 4000 rpm con inyección posterior
- La ECU devolverá el motor al ralentí durante 30 segundos
- La ECU incrementa la velocidad del motor hasta las 3000 rpm para crear un equilibrio.

El vehículo deberá estar en buen estado (nivel/calidad de aceite, tensión/calidad de cinturones) o podrían producirse daños al ejecutar la función de Regeneración.

La herramienta de exploración guiará al técnico por el proceso.

Tras la regeneración, el técnico debe ejecutar la función de despeje de códigos DTC y, a continuación, la de lectura de códigos para verificar la validez del proceso. Es posible que en algunos casos el filtro haya sufrido daños antes de la regeneración. La presencia de códigos DTC de 'Filtro bloqueado' o 'Filtro obturado' tras una

regeneración indica que el filtro ha llegado al fin de su vida útil y debe sustituirse (para esta operación utilice la función de Reinicio de aditivo, a continuación).

NOTA: Si se indica al técnico que arranque el motor, es posible que la herramienta de exploración se reinicie, según el estado de la batería del vehículo. Si sucede, el técnico debe mantener el motor en marcha, volver a encender la herramienta de exploración y seleccionar de nuevo la opción de Regeneración.

Restablecimiento de Filtro y Aditivo (Depósito)

Se accede a la función Reset a través de la opción de centralita de aditivo.

Hay dos variantes de ECU de aditivo:

1. ADDITIF_FAP
2. ADDGO2

La herramienta de exploración debería identificar automáticamente qué variante es la que corresponde al vehículo leyendo el número de pieza de la ECU. Si la herramienta de exploración no conoce el número de la pieza, se solicitará al técnico que seleccione la ECU correcta.

Como guía, los sistemas FAP más antiguos utilizan ADDITIF_FAP (1999 - 2002) y los sistemas FAP más nuevos utilizan ADDGO2 (a partir de 2002).

ADDITIF_FAP (1999 – 2002)

Existe una opción en el menú de Restablecimiento que realiza tanto un restablecimiento del Filtro como un restablecimiento del Aditivo (depósito).

RESTABLECIMIENTO DEL FILTRO:

Esta función se utiliza siempre que la cantidad de aditivo del depósito desciende por debajo del nivel mínimo predeterminado. También puede utilizarse cuando se cambia el propio filtro de partículas (suele coincidir con la operación de relleno del depósito). Si es preciso reiniciar el filtro, debe hacerse antes de llevar a cabo esta operación y, si procede, antes del cambio de aditivo. Estos sistemas utilizan dos tipos de aditivo: DPX42 es el aditivo original empleado. Un depósito lleno de DPX42 dura 80.000 km. EOLYS176 es un aditivo más reciente. Un depósito lleno de EOLYS176 debe durar unos 120.000 km. Cuando la bomba de aditivo alcance el nivel mínimo, el piloto de advertencia del filtro de partículas empieza a parpadear en el panel de instrumentos e informa al conductor de la necesidad de rellenar el depósito de aditivo. También se guarda un código de avería (DTC) en las centralitas de motor y de aditivo.

Si fuese necesario cambiar el Filtro de partículas, el testigo de aviso del Filtro de partículas comenzaría también a iluminarse en el salpicadero del vehículo.

También se guarda un código de avería (DTC) en las ECU del motor y de aditivos, que suele describir el problema como "Filter clogged" (Filtro atascado) o "Filter

blocked" (Filtro bloqueado). A veces, realizar una Regeneración (ver arriba) puede desatascar o desbloquear el filtro. Si no lo hace, entonces será necesario cambiar el filtro.

Esta función se ha creado para utilizarla DESPUÉS de que el técnico haya cambiado el filtro y/o rellenado el depósito de aditivo. El aditivo puede adquirirse en el departamento de recambios del fabricante. Esta función reinicia a cero el valor de Cantidad de aditivo del Depósito y el Filtro guardado en el módulo de control de aditivo. A continuación, el técnico debe seguir las instrucciones de forma precisa para que el módulo de control vuelva a aprender el valor.

IMPORTANTE: La herramienta de exploración guiará al técnico para:

1. Apague el contacto.
2. Quitar el tapón de llenado del diésel.
3. Espere 10 segundos.
4. Cambiar el tapón de llenado del diésel.
5. Encender el motor y dejar que funcione durante un minuto.
6. Apagar el motor y esperar cuatro minutos.
7. No activar nada en el vehículo durante este tiempo, especialmente desde el mando a distancia.
8. Conectar el interruptor de encendido.
9. Utilizar la herramienta de exploración para Borrar los DTC en la ECU de aditivo.
10. Utilizar la herramienta de exploración para Borrar los DTC en la ECU de motor.

La secuencia de eventos DEBERÁ empezar en 10 segundos desde que la herramienta de exploración mostrara el mensaje "To complete reset do the following..." (Para completar el restablecimiento, realizar lo siguiente...). Si no se realiza en el orden correcto o se inicia dentro de los 10 segundos, el vehículo no volverá a aprender el valor nuevo del Aditivo correctamente y el testigo de aviso del Filtro de partículas seguirá encendido. Si esto ocurre, deberá volverse a seleccionar la función en la herramienta de exploración y volver a iniciarse el procedimiento.

ADDGO2 (2002 en adelante)

Hay dos opciones en el menú Reset (Restablecimiento):

RESTABLECIMIENTO DE DEPÓSITO:

Esta función se utiliza siempre que la cantidad de aditivo del depósito desciende por debajo del nivel mínimo predeterminado. Estos sistemas utilizan dos tipos de aditivo: DPX42 es el aditivo original empleado. Un depósito lleno de DPX42 dura 80.000 km. EOLYS176 es un aditivo más reciente. Un depósito lleno de EOLYS176 debe durar unos 120.000 km. Cuando la bomba de aditivo alcance el nivel mínimo, el piloto de advertencia del filtro de partículas empieza a parpadear en el panel de instrumentos.

e informa al conductor de la necesidad de rellenar el depósito de aditivo. También se guarda un código de avería (DTC) en las centralitas de motor y de aditivo.

Esta función se ha creado para utilizarla DESPUÉS de que el técnico haya rellenado el depósito de aditivo. El aditivo puede adquirirse en el departamento de recambios del fabricante. Esta función reinicia a cero el valor de 'Quantity of Additive' (Cantidad de aditivo) del depósito guardado en el módulo de control de aditivo. A continuación, el técnico debe seguir las instrucciones de forma precisa para que el módulo de control vuelva a aprender el valor.

IMPORTANTE: La herramienta de exploración guiará al técnico para:

1. Apague el contacto.
2. Quitar el tapón de llenado del diésel.
3. Espere 10 segundos.
4. Cambiar el tapón de llenado del diésel.
5. Encender el motor y dejar que funcione durante un minuto.
6. Apagar el motor y esperar cuatro minutos.
7. No activar nada en el vehículo durante este tiempo, especialmente desde el mando a distancia.
8. Conectar el interruptor de encendido.
9. Utilizar la herramienta de exploración para Borrar los DTC en la ECU de aditivo.
10. Utilizar la herramienta de exploración para Borrar los DTC en la ECU de motor.

La secuencia de eventos DEBERÁ empezar en 10 segundos desde que la herramienta de exploración mostrara el mensaje "To complete reset do the following..." (Para completar el restablecimiento, realizar lo siguiente...). Si no se realiza en el orden correcto o se inicia dentro de los 10 segundos, el vehículo no volverá a aprender el valor nuevo del Aditivo correctamente y el testigo de aviso del Filtro de partículas seguirá encendido. Si esto ocurre, deberá volverse a seleccionar la función en la herramienta de exploración y volver a iniciarse el procedimiento.

RESTABLECIMIENTO DEL FILTRO:

Esta función se utiliza cuando se ha cambiado el Filtro de partículas. Si es preciso reiniciar el filtro, debe hacerse antes de llevar a cabo esta operación y, si procede, antes del cambio de aditivo. Si fuese necesario cambiar el Filtro de partículas, el testigo de aviso del Filtro de partículas comenzaría a iluminarse en el salpicadero del vehículo. También se guarda un código de avería (DTC) en las ECU del motor y de aditivos, que suele describir el problema como "Filter clogged" (Filtro atascado) o "Filter blocked" (Filtro bloqueado). A veces, realizar una Regeneración (ver arriba) puede desatascar o desbloquear el filtro. Si no lo hace, entonces será necesario cambiar el filtro. Esta función se ha creado para utilizarla DESPUÉS de que el técnico haya cambiado el filtro.

Esta función reinicia a cero el valor de Cantidad de aditivo en el filtro guardado en el módulo de control de aditivo. A continuación, el técnico debe seguir las instrucciones de forma precisa para que el módulo de control vuelva a aprender el valor.

IMPORTANTE: La herramienta de exploración guiará al técnico para:

1. Apague el contacto.
2. Quitar el tapón de llenado del diésel.
3. Espere 10 segundos.
4. Cambiar el tapón de llenado del diésel.
5. Encender el motor y dejar que funcione durante un minuto.
6. Apagar el motor y esperar cuatro minutos.
7. No activar nada en el vehículo durante este tiempo, especialmente desde el mando a distancia.
8. Conectar el interruptor de encendido.
9. Utilizar la herramienta de exploración para Borrar los DTC en la ECU de aditivo.
10. Utilizar la herramienta de exploración para Borrar los DTC en la ECU de motor.

La secuencia de eventos DEBERÁ empezar en 10 segundos desde que la herramienta de exploración mostrara el mensaje "To complete reset do the following..." (Para completar el restablecimiento, realizar lo siguiente...). Si no se realiza en el orden correcto o se inicia dentro de los 10 segundos, el vehículo no volverá a aprender el valor nuevo del Aditivo correctamente y el testigo de aviso del Filtro de partículas seguirá encendido. Si esto ocurre, deberá volverse a seleccionar la función en la herramienta de exploración y volver a iniciarse el procedimiento.

¡ADVERTENCIA! El aditivo es perjudicial y no debe entrar en contacto con la piel del técnico.

NOTA: El aditivo se comercializa ahora en formato de kit e incluye un dispositivo para introducirlo en el depósito. En algunos kits, el aditivo se suministra en una bolsa de plástico que puede introducirse directamente en el depósito.

Tipo de aditivo

Se utilizan dos tipos de aditivo distintos

- DPX42
- EOLYS176 (DPX10)

Sus propiedades son diferentes; DPX42 es el aditivo original que utiliza PSA Un depósito lleno de DPX42 dura 80.000 km EOLYS176 (DPX10) es un aditivo mejorado que dura 120.000 km.

IMPORTANTE: Los vehículos que utilizan DPX42 no admiten EOLYS176 (DPX10) y viceversa. Esta función se utiliza cuando se instala una centralita de aditivo nueva en

el vehículo. La centralita nueva se programa con el tipo de aditivo que emplea el vehículo.

Existen dos formas de determinar a simple vista el tipo de aditivo utilizado; depende del modelo. En Peugeot 406, Peugeot 607, Peugeot 807, Citroen C5 y Citroen C8:

Observe el color del tapón del depósito de aditivo.

- Para EOLYS176 (DPX10), es negro con un aro verde.
- Para DPX42, es negro con un aro blanco.

En Peugeot 307 y Peugeot 206:

Observe el color de los conectores de pinza del depósito de aditivo y el filtro de partículas.

- Para EOLYS176 (DPX10), es negro con un aro verde.
- Para DPX42, es negro con un aro blanco.

IMPORTANTE:

- Sólo debe utilizar estos dos aditivos. El empleo de cualquier otro aditivo provocará fallos de funcionamiento del sistema.
- Utilice siempre aditivo nuevo y limpio. Existe riesgo de gripaje del inyector de aditivo si se utiliza producto sucio o usado.
- No mezcle nunca ambos aditivos.
- Es imposible distinguirlos a simple vista, puesto que su aspecto es idéntico.

¡ADVERTENCIA! El aditivo es perjudicial y no debe entrar en contacto con la piel del técnico.

Sustitución de la unidad de control

Esta función hace referencia a la centralita de aditivo y se accede a ella a través de la opción Additive ECU.

Cuando se instala un módulo de control de aditivo nuevo, es preciso programarlo con la actual cantidad de aditivo que contiene el depósito

Antes de utilizar esta función asegúrese de que

1. Conoce la 'cantidad de aditivo' presente en el depósito Para averiguarla, lea el valor de la centralita de aditivo antigua mientras sigue instalada (utilice la lectura de datos directos 'Cantidad de aditivo'). Aunque ya haya retirado el módulo de control antiguo, puede conocer este valor: seleccione el sistema EMS correspondiente al vehículo y lea el valor de los datos directos
2. Se ha instalado el módulo de control de aditivo nuevo

Se pedirá al técnico que introduzca el valor 'Quantity of Additive', que se grabará en el módulo de control nuevo

Intercambiabilidad

Como se ha indicado con anterioridad, no es posible actualizar aquellos vehículos que utilicen el tipo de aditivo DPX42 a EOLYS176 (DPX10).

Es posible, no obstante, instalar una centralita de aditivo con un tipo de aditivo correspondiente a DPX42 o EOLYS176 (DPX10) con el fin de sustituir otra centralita correspondiente a DPX42, siempre que se lleven a cabo las siguientes operaciones:

1. Debe seguirse el procedimiento de 'Sustitución de la unidad de control' descrito arriba.
2. Debe utilizarse la opción de menú de 'Tipo de aditivo' para ajustar el tipo de aditivo DPX42.

Durante la instalación de una centralita de aditivo con tipo de aditivo correspondiente a EOLYS176 (DPX10) para sustituir otra centralita correspondiente a EOLYS176 (DPX10), es preciso llevar a cabo las siguientes operaciones:

1. Debe seguirse el procedimiento de 'Sustitución de la unidad de control' descrito arriba.
2. Debe utilizarse la opción de menú de 'Tipo de aditivo' para ajustar el tipo de aditivo EOLYS176.

Reinicio de adaptaciones

El fin de la función Reset Adaptions es reiniciar a cero los valores de referencia guardados en la memoria del módulo de control. Estos valores de referencia varían según la antigüedad del motor y su objetivo es mantener un perfecto ajuste del sistema. Tras un reinicio, el módulo de control vuelve a aprender los valores, bien de forma automática o bien a través de una serie de pasos que el técnico lleva a cabo.

La función debe utilizarse en caso de sustitución de componentes importantes. Si los valores de referencia no se reinician, el motor presentará problemas de calado y funcionamiento errático.

El proceso de Adaptaciones de restablecimiento varía de un módulo de control a otro. El técnico deberá seguir una serie de pasos para completar el procedimiento de restablecimiento y de reaprendizaje. En los sistemas que requieren un comando de diagnóstico, la herramienta de exploración trata de guiar al técnico por estos pasos pero, a causa de las caídas de tensión de la batería durante el arranque del motor, es posible que la herramienta se reinicie antes de haber finalizado un procedimiento.

Ver los procedimientos del fabricante para cada módulo de control.

Programación de inyectores

Esta función está disponible en el sistema de inyección diésel Bosch EDC15C7 incorporado en los siguientes vehículos

Marca	Modelo	Tamaño del motor	Código de motor
Citroen	Relé/puente	2.0D	RHV
Citroen	Relé/puente	2.2D	4HY
Citroen	Relé/puente	2.8D	8140.63
Citroen	Relé/puente	2.8D	8140.43S
Peugeot	Boxer	2.0D	RHV
Peugeot	Boxer	2.2D	4HY
Peugeot	Boxer	2.8D	8140.43S

Esta función permite al técnico sustituir inyectores defectuosos y programar el valor del nuevo inyector en la unidad de control diésel

También puede utilizarse cuando se ha instalado una unidad de control nueva y el técnico debe programarla con los valores de los inyectores presentes

Con este método cada inyector recibe una clasificación 1, 2 o 3. Esta clasificación está relacionada con el estado operativo del inyector. La unidad de control guarda la clasificación de los inyectores presentes y ajusta el tratamiento de cada uno de ellos según la clasificación. El objetivo es mejorar el rendimiento y las emisiones.

Los valores guardados en la unidad de control y los de los nuevos inyectores deben coincidir. Si no lo hacen, aparece el código DTC P1301 en la unidad de control y el piloto de fallo de funcionamiento parpadea.

En este sistema la clasificación de cada inyector debe ser siempre la misma. Por ejemplo, podrían ser **todos** de clasificación 2 o **todos** de clasificación 3, pero si el inyector 1 es de clasificación 2 y el inyector 2 es de clasificación 3, se guarda un código DTC y el piloto de fallo de funcionamiento parpadea.

Fiat, Alfa y Lancia

Reinicio de adaptaciones

El fin de la función Reset Adaptions es reiniciar los valores de referencia guardados en la memoria del módulo de control con su estado prefijado en fábrica. Estos valores de referencia varían según la antigüedad del motor y su objetivo es mantener un perfecto ajuste del sistema. Tras un reinicio, el módulo de control vuelve a aprender los valores de forma automática.

La función debe utilizarse en caso de sustitución de componentes importantes. Si los valores de referencia no se reinician, el motor presentará problemas de calado y funcionamiento errático.

La herramienta de exploración guiará al técnico por el proceso.

Funciones de filtro de partículas

NOTA: Para vehículos basados en PSA (vea la lista, a continuación) consulte el apartado sobre el Filtro de partículas (FAP) correspondiente a Peugeot y Citroen:

Marca	Modelo	MY
Fiat	Ulysse '02	2002 - 2005
Fiat	Ulysse '02	2002 - 2005
Fiat	Ulysse '05	2005 -
Fiat	Ulysse '05	2005 -
Lancia	Phedra	2002 - 2005
Lancia	Phedra '05	2005 -
Lancia	Phedra '05	2005 -

Estas funciones corresponden al filtro de partículas de los vehículos Fiat, Alfa y Lancia que entró en producción en 2005.

Las funciones se utilizan en los sistemas de gestión del motor Bosch EDC16C39 CF4 EOBD y Magneti Marelli 6F3 EOBD, incorporados en los siguientes vehículos

Marca	Modelo	Tamaño del motor
Fiat	Doblo	1.3 JTD
Fiat	Idea	1.3 JTD
Fiat	Palio RST	1.3 JTD
Fiat	Panda	03 1.3 JTD
Alfa Romeo	159	1.9 MJET 16V
Alfa Romeo	159	1.9 MJET 8V
Alfa Romeo	159	2.4 MJET
Fiat	Croma '05	1.9 MJET 16V
Fiat	Croma '05	1.9 MJET 8V
Fiat	Croma '05	MJET 20V

NOTA: Puede que algunas de las primeras versiones de estos vehículos no incorporen el filtro de partículas La herramienta de exploración identifica de forma automática la ausencia del filtro de partículas y pasa por alto estas funciones del menú

Regeneración del filtro

La función de la regeneración consiste en quemar las partículas que quedan atrapadas en el filtro para limpiarlo. Esto se realiza elevando la temperatura del interior del filtro hasta aproximadamente los 450°C. Se utiliza un aditivo para reducir la temperatura de combustión natural de las partículas hasta aproximadamente los 450°C.

En condiciones de conducción normales la regeneración se produce de forma automática entre cada 400 y 500 km (de 250 a 300 millas) No obstante, determinadas situaciones como la conducción urbana resultan poco favorables para la regeneración automática En estos casos es preciso utilizar esta función para forzar la regeneración.

Cuando sea necesaria la regeneración forzada, el piloto de aviso del filtro de partículas se iluminará

En algunas ocasiones puede suceder que el filtro quede obstruido Cuando esto ocurre, la ECU de gestión del motor almacena un código de avería (DTC) de P1206 o P2002. Realizar una regeneración rectificará este problema (la memoria de fallos de la ECU se borra automáticamente durante este proceso).

FastCheck

A continuación se indica la práctica recomendada para la regeneración forzada:

1. El tubo de escape y sus inmediaciones DEBEN estar limpios
2. El tubo de escape NO debe tener conectados dispositivos de extracción de gases
3. Nadie debe acercarse al tubo de escape durante la regeneración.
4. El motor debe estar en funcionamiento y la temperatura del refrigerante ha de ser superior a 70 °C para que la regeneración sea satisfactoria
5. El depósito de combustible debe estar como mínimo a $\frac{1}{4}$ de su capacidad

La herramienta de exploración guiará al técnico por el proceso

NOTA: Si se indica al técnico que arranque el motor, es posible que la herramienta de exploración se reinicie, según el estado de la batería del vehículo. Si sucede, el técnico debe mantener el motor en marcha, volver a encender la herramienta de exploración y seleccionar de nuevo la opción 'Regeneration'

Sustitución del filtro

Este procedimiento debe llevarse a cabo TRAS haber cambiado el filtro de partículas. Esta función reinicia los parámetros de la centralita relacionados con el estado y la duración del filtro de partículas.

Una vez inicializados los parámetros del módulo de control, se lleva a cabo el proceso de regeneración detallado arriba. Por este motivo, las prácticas recomendadas en el apartado anterior también son válidas para esta función.

La herramienta de exploración guiará al técnico por el proceso

NOTA: Si se indica al técnico que arranque el motor, es posible que la herramienta de exploración se reinicie, según el estado de la batería del vehículo. Si sucede, el técnico debe mantener el motor en marcha, volver a encender la herramienta de exploración y seleccionar de nuevo la opción 'Regeneration'

Cambio de aceite

Este procedimiento debe llevarse a cabo TRAS haber cambiado el aceite. Esta función reinicia los parámetros del módulo de control relacionados con el estado y la duración del aceite.

La herramienta de exploración guiará al técnico por el proceso

Sustitución de precatalizador

Este procedimiento debe llevarse a cabo TRAS haber cambiado el precatalizador. Esta función reinicia los parámetros del módulo de control relacionados con el estado y el envejecimiento del precatalizador.

La herramienta de exploración guiará al técnico por el proceso

Sustitución del sensor de presión del diferencial

Este procedimiento debe llevarse a cabo TRAS haber cambiado el sensor de presión del diferencial Esta función reinicia los parámetros del módulo de control relacionados con la diferencia de presión

La herramienta de exploración guiará al técnico por el proceso

Programación de inyectores

Esta función permite al técnico sustituir inyectores defectuosos y programar el valor del nuevo inyector en la unidad de control diésel

También puede utilizarse cuando se ha instalado una unidad de control nueva y el técnico debe programarla con los valores de los inyectores presentes

La función está disponible en todos los sistemas de gestión de motor diésel de 2002 en adelante

Existen dos métodos distintos para programar inyectores en vehículos Fiat/Alfa/Lancia

Con el método más antiguo, cada inyector recibe una clasificación 1, 2 o 3. Esta clasificación está relacionada con el estado operativo del inyector La unidad de control guarda la clasificación de los inyectores presentes y ajusta el tratamiento de cada uno de ellos según la clasificación El objetivo es mejorar el rendimiento y las emisiones La herramienta de exploración puede leer la clasificación vigente de los inyectores y programar la nueva

El método más moderno utiliza códigos de inyector alfanuméricos de 9 dígitos Estos códigos se imprimen en la carcasa de cada inyector y se conservan en formato electrónico en la unidad de control El código es resultado de valores de calibración y de pruebas a las que se sometió el inyector en el momento de su fabricación Se trata de una mejora con respecto al método anterior, diseñada para combinar las características estructurales del inyector con el software del módulo de control y mejorar aún más el rendimiento y las emisiones Este método se utiliza en el resto de motores diésel La herramienta de exploración puede leer los códigos de inyector vigentes y programar otros nuevos

En ambos casos, los valores guardados en la unidad de control y los de los nuevos inyectores deben coincidir Si no lo hacen, aparece el código DTC P1301 en la unidad de control y el piloto de fallo de funcionamiento parpadea

NOTA: En sistemas Bosch EDC15 CF3 (2.0 / 2.3 / 2.8), montados en las furgonetas Fiat Ducato, la clasificación de todos los inyectores debe ser siempre la misma Por ejemplo, podrían ser todos de clasificación 2 o todos de clasificación 3, pero si el inyector 1 es de clasificación 2 y el inyector 2 es de clasificación 3, se guarda un código DTC y el piloto de fallo de funcionamiento parpadea

La función sigue siendo muy útil porque cuando se instala un inyector nuevo (o una unidad de control de recambio), es preciso programar la unidad de control, a través de esta función, con el valor del inyector de clase 2

Ford

Autocomprobación

Con la autopruueba, el módulo de control ejecuta una prueba interna en la que verifica posibles estados de avería en las entradas y salidas del módulo. El módulo activa las salidas y las entradas de monitor para detectar averías como circuitos abiertos o cortocircuitos, etc. La autopruueba debe terminarse en un máximo de 30 segundos. Una vez terminada la autopruueba, todas las salidas de los módulos de control regresan a su estado inicial.

Guía de gestión del motor

Si duda sobre el sistema de gestión del motor montado en el vehículo objeto de prueba y el automóvil tiene un conector J1962 (16 patillas), examine este conector. Si tiene las patillas 2 y 10, el vehículo es EEC V, mientras que si tiene las patillas 3 y 11, se trata de un modelo EEC IV - DCL.

NOTA: El modelo Ford Galaxy 1.9 TDi con motor VW solo es accesible desde la aplicación VAG

Los conectores más antiguos de 2 y 3 clavijas requieren la conexión de los cables rojo y negro a los bornes de la batería del coche para establecer una conexión de alimentación.

La herramienta de exploración tratará entonces de establecer comunicación serie con el vehículo. Una vez establecida, siga las instrucciones en pantalla para realizar las pruebas.

NOTA: Si la centralita detecta una avería, se pueden configurar los datos directos con un valor prefijado. Revise los códigos de avería y rectifique posibles problemas antes de utilizar los valores de los datos directos.

Selección de sistema de diagnóstico

Tradicionalmente Ford ha utilizado el módulo EECIV (módulo de control electrónico, versión 4) en todos los vehículos desde principios de los 80 y hasta mediados de los 90. En aquel momento la unidad de diagnóstico de Ford era el llamado probador STAR (del inglés Self Test Automatic Read-out, lectura automática de autopruuebas). Sólo mostraba un código de 2 o 3 dígitos que el técnico consultaba en una tabla para conocer su descripción. No ofrecía datos directos ni pruebas de componentes.

Cerca de 1994, Ford introdujo un sistema más avanzado llamado EECV (módulo de control electrónico, versión 5). Este sistema sólo se instaló en determinados vehículos. Después, Ford fusionó ambos sistemas en uno nuevo que recibió diversos nombres. Entre ellos están EECIV1/2, EECIV mejorado y DCL (del inglés

Data Communications Link, vínculo de datos para comunicación) En estos sistemas, Ford utiliza la herramienta de diagnóstico WDS (World Diagnostic System); son sistemas que ofrecen datos directos y pruebas de componentes limitadas

En 1998 todos los vehículos Ford cambiaron al sistema EECV, excepto

- Vehículos fabricados en colaboración con Japón (Maverick, Probe, etc.)
- Ford Galaxy diésel, que monta un motor VW y emplea el sistema Bosch EDC
- Transit modelos 94, que utilizan el sistema Lucas EPIC

Colectores de cables

Hasta 1981, Ford utilizó una toma de diagnóstico oval de 3 patillas ubicada cerca de la batería o del arco de la rueda en la mayoría de vehículos. Entre 1982 y 1993 utilizó una toma similar de tres conectores pero de forma triangular, ubicada siempre en el compartimento del motor. En 1994, Ford, al igual que casi todos los fabricantes, empezó a utilizar cableados de 16 clavijas J1962 situados dentro del compartimento del copiloto. Sin embargo, Ford no retiró las tomas de 3 patillas bajo el capó hasta 1997, e incluyó además un conector de 2 patillas. A partir de 1998, Ford utiliza de forma exclusiva otra toma de 16 patillas con las terminaciones distintas. Para estas aplicaciones, utilizar cableados YTD950 o cable múltiple (YTD965).

Surge de este modo la dificultad de determinar qué colector y sistema utiliza Ford en cada uno de sus vehículos, en particular en los modelos fabricados entre 1994 y 1997

NOTA: El cable múltiple (YTD965) o el cableado del convertidor CAN (YTD960) deben emplearse para todo tipo de diagnósticos en los siguientes vehículos:

Fiesta VI (MY02 – MY07).

Fiesta VII (MY07 – presente).

Focus II (MY04 – presente).

Focus C-Max (MY03 – presente).

Fusion (MY02 – presente).

Galaxy III (MY06 – presente).

Ka II (MY08 – presente).

Kuga (MY08 – presente).

Mondeo IV (MY07 – presente).

S-Max (MY06 – presente).

Transit (MY06 – presente).

Transit Connect (MY02 – presente).

El cable múltiple (YTD965) o el cableado del convertidor CAN (YTD960) debe emplearse para el resto de vehículos Ford con 16 clavijas.

Sistemas

Entre finales de los 70 y principios de los 80, Ford utilizó un sistema básico de EECIV de 2 dígitos, llamado en ocasiones EECIV LED o EECIV básico Este sistema utilizaba el conector oval de 3 patillas

A partir de principios de los 80, Ford mejoró sus sistemas y utilizó el conector triangular de 3 patillas Su color es siempre negro, con una tapa protectora roja

Cuando Ford introdujo sistemas más modernos a partir de 1994, muchos vehículos incorporaron ambos conectores, el de 3 patillas y el de 16; sin embargo, sólo uno de ellos estaba conectado al módulo ECM, según el sistema de gestión del motor empleado

Vehículos fabricados entre 1994 y 1997

Por desgracia no es fácil determinar qué sistema incorporan estos vehículos, puesto que depende del sistema que Ford utilizase EECIV, DCL o EECV

En primer lugar, abra el capó y busque un conector de 3 patillas Si lo encuentra, conecte la herramienta de exploración con el colector de cables adecuado y seleccione uno de los sistemas EECIV del menú (excepto EECIV básico) Por lo general, los motores CVH más antiguos utilizan códigos de 2 dígitos Los motores Zetec suelen utilizar códigos de 3 dígitos Los sistemas DCL y EECV nunca utilizan el conector de 3 patillas

El sistema DCL utiliza el conector de 2 patillas o el de 16

NOTA: El sistema DCL es una variación del sistema EECIV

El siguiente paso es comprobar la presencia de un conector de 2 patillas, a menudo ubicado junto a la articulación del capó Si lo encuentra, conecte el colector de cables de 2 patillas y seleccione DCL en el menú

NOTA: EECIV y EECV nunca utilizan el conector de 2 patillas

Si no encuentra ninguno de estos conectores o no puede establecer comunicación con el vehículo a través de ellos, examine el compartimento del pasajero en busca del conector de 16 patillas J1962 Suele estar ubicado en la parte baja de la columna del bastidor en 'A', en el espacio reservado para los pies del pasajero o bajo el volante Si lo encuentra, recuerde que este conector sólo utiliza los sistemas DCL y EECV

NOTA: EECIV y EECV nunca utilizan este colector de cables

Si no se conecta al vehículo, conecte el cable múltiple (YTD965) o el cable (J1962) de EOBD (YTD950) y seleccione EECV en el menú.

NOTA: Sólo EECV utiliza este colector de cables

Solución de problemas

- En algunos sistemas aparece en pantalla el mensaje "Please wait maximum 2 minutes" Si el vehículo no responde transcurridos estos 2 minutos, se ha seleccionado un sistema o un colector de cables incorrecto
- Ford suele aplicar grasa a las tomas de diagnóstico para evitar la corrosión Puede que deba limpiarlas para que la conexión eléctrica sea buena
- Cuando utilice el conector triangular de 3 patillas, debe escuchar un "clic" al insertar el colector en el conector; de lo contrario no se puede garantizar la conexión con el vehículo Este problema suele surgir si falta la tapa protectora o si hay una acumulación de suciedad que evite la conexión correcta del colector de cables

Menú EEC V

Seleccione el tipo de motor que incorpora el vehículo y siga las instrucciones en pantalla

En el caso de vehículos diésel, por lo general hallará el tipo de motor en la cubierta de plástico del propio motor Si se trata de una versión de gasolina, debe seleccionar la opción Petrol

Si se ha seleccionado a opción Petrol, el sistema ofrece las siguientes opciones

1. Leer DTC
2. Borrar los DTC
3. Datos directos
4. Datos de congelación
5. Pruebas continuas
6. Comprobación de las salidas
7. Prueba KOEO
8. Prueba KOER
9. Leer VIN

Si necesita ayuda sobre congelación de datos y pruebas continuas, consulte el apartado EOBD de este documento

Output Test: Pruebas de circuitos

El contacto debe estar accionado y el motor apagado "Aparece el mensaje "Test in Progress". La prueba termina de forma automática al cabo de 20 segundos, por motivos de seguridad

KO EO Test: Autoprueba con contacto encendido/motor apagado

Esta prueba está programada en la centralita Debe llevarse a cabo con el contacto encendido y el motor apagado Desactive todos los componentes auxiliares como

calentadores, aire acondicionado, etc. Aparece el mensaje "Performing test Please wait" mientras se ejecuta la prueba. Una vez terminada la prueba, se solicitan los resultados y se muestran los códigos de avería

KO ER Test: Autoprueba con contacto encendido/motor en marcha

Esta prueba es parecida a la prueba KO EO, pero se realiza con el motor en marcha. Asegúrese de que la temperatura de funcionamiento del motor es la correcta; de lo contrario puede que se generen códigos DTC incorrectos

NOTA: Tanto en el caso de KO EO como de KO ER, los resultados de la prueba no tienen por qué indicar averías en componentes ni en sistemas. Algunos códigos de avería pueden corresponder a componentes o sistemas no instalados en el vehículo. También pueden generarse códigos de avería si la prueba se realizó con el sistema en un estado incorrecto (por ejemplo, servodirección no accionada al solicitarlo la prueba, o aire acondicionado encendido). Todos los elementos auxiliares deben estar apagados al inicio de la prueba; por ejemplo, ventiladores de calefacción o aire acondicionado.

Read VIN: Lectura del nº de identificación del vehículo guardado en la centralita

Se intenta leer el número VIN de la centralita, si es compatible o está disponible

Programación de inyectores (motores TDCi)

Esta función es necesaria en los centros de asistencia para los casos en que sea preciso sustituir algún inyector o cuando haya problemas con la capacidad de conducción.

En motores 1.8 TDCi y 2.0 TDCi, cada inyector tiene impreso en el cuerpo un código de calibración de 16 dígitos.

En motores 1.6 TDCi, cada inyector tiene impreso en el cuerpo un código de calibración de 8 dígitos.

Estos códigos tienen relación con las características eléctricas y estructurales de los inyectores, que se definen durante la fabricación. El PCM debe conocer los códigos de calibración de los inyectores para tratarlos y accionarlos de forma correcta. De este modo se reducen las emisiones y mejora el rendimiento. Para programar el código, es preciso comunicarlo y descargarlo a la memoria del PCM.

Existen tres situaciones habituales que requieren esta función.

1. Tras la sustitución de un inyector.
2. Durante la 'calibración' del sistema de inyección de combustible.
3. Para solucionar problemas de capacidad de conducción. La falta de potencia, el humo negro o la presencia de los códigos de avería (DTC) P2336, P2337 y P2338 pueden solucionarse a menudo mediante la reintroducción de los códigos de los 4 inyectores existentes.

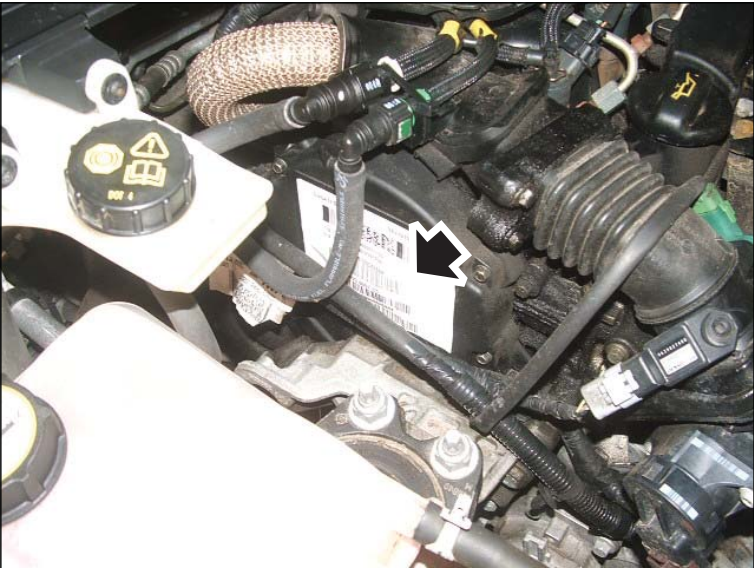
La programación de inyectores se utiliza en los siguientes vehículos:

Modelo	Motor	MY
Fiesta	1.6 TDCi	2004 -
Focus	1,8 TDCi	2001 - 2005
Focus (nueva línea)	1.6 TDCi	2005 -
Focus C-Max	1.6 TDCi	2005 -
Mondeo	2,0 TDCi	2000 - 2006
Mondeo	2,2 TDCi	2005 - 2006
Transit	2,0 TDCi	2000 - 2005
Transit	2,4 TDCi	2000 - 2005
Transit Connect	1,8 TDCi	2002 - 2006

NOTA:

- *En los modelos más antiguos (aproximadamente, los anteriores a 2003), no es posible leer los códigos de inyector reales. En estos vehículos aparecerán los códigos '00 00 00 00 00 00 00 00' o 'FF FF FF FF FF FF FF FF', o bien una combinación de ambos.*
- *Tras la introducción de un código de inyector, el sistema de combustible funcionará en principio sin ninguna secuencia de inyección piloto. Para corregir esta situación es preciso conducir el vehículo durante algunos kilómetros.*

Los códigos de los inyectores ORIGINALES montados en el vehículo se encuentran en una etiqueta adherida al costado del motor o en la parte superior basculante (si aún no se ha retirado).



OM1349

Motores 1,6 TDCi - Etiqueta de inyector indicada con una flecha



OM1350

Códigos de inyector indicados con una flecha

Los códigos de la etiqueta tienen el siguiente formato:

(1&2)	X1111111122222222X
(3&4)	X3333333344444444 X

Donde

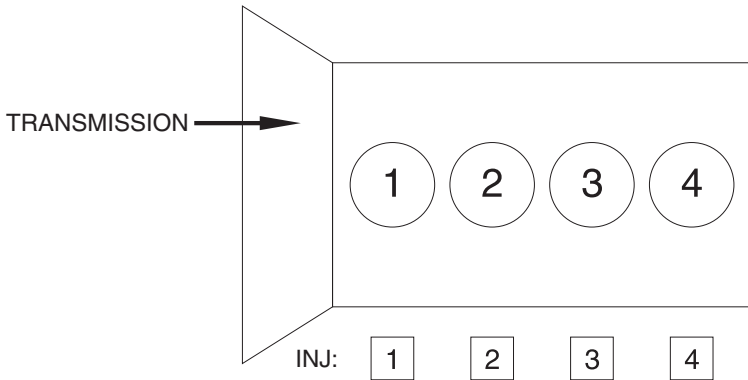
11111111 es el código del inyector 1,

22222222 es el código del inyector 2,

33333333 es el código del inyector 3,

44444444 es el código del inyector 4.

NOTA: Los inyectores se muestran en orden físico, NO en orden de encendido.



OM1356

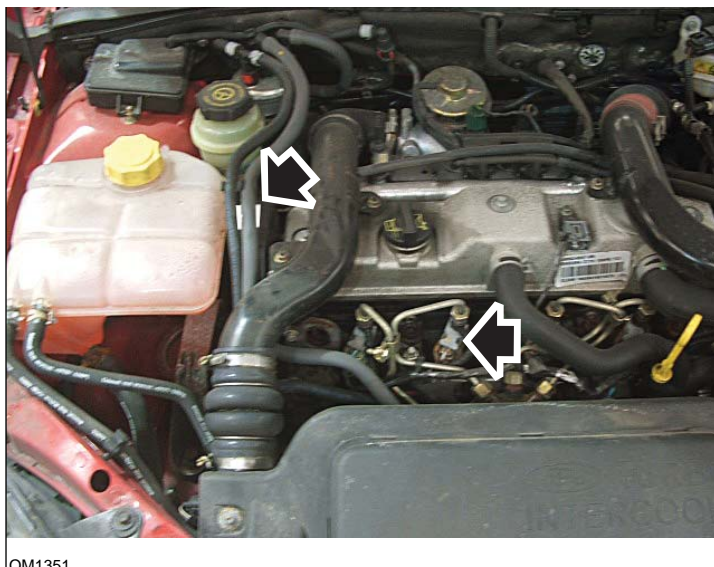
Vista desde el frontal del vehículo.

Los códigos de inyector también pueden leerse en los inyectores instalados; estos códigos están impresos en un anillo incorporado a la cabeza de cada inyector, bajo el conector.



OM1352

Motores 1.8 TDCi: - Etiqueta de inyectores indicada con una flecha: Vista lateral



OM1351

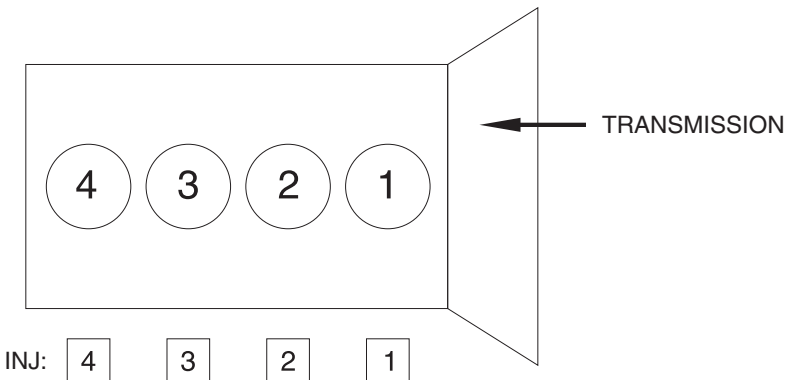
Etiqueta de inyectores y cabeza de inyector indicadas con flechas: Vista frontal



OM1353

Etiqueta de inyectores: muestra cuatro números de 16 dígitos

NOTA: Los inyectores se muestran en la etiqueta en orden físico, NO en orden de encendido.



OM1357

Vista desde el frontal del vehículo.

FastCheck

Los códigos de inyector también pueden leerse en los inyectores instalados; estos códigos están impresos en un anillo incorporado a la cabeza de cada inyector, bajo el conector.



OM1354

Motores 2,0 TDCi: - Etiqueta de inyectores indicada con una flecha: Vista lateral



Etiqueta de inyectores: muestra cuatro números de 16 dígitos

NOTA: Los inyectores se muestran en la etiqueta en orden de encendido, NO en orden físico. El código superior izquierdo corresponde al inyector 1 (Cil. 1); el superior derecho, al inyector 2 (Cil. 3); el inferior izquierdo es el inyector 3 (Cil. 4); y el código inferior derecho corresponde al inyector 4 (Cil. 2). Mientras que el número de inyector corresponde al orden de encendido, el de cilindro es el número físico.

Cuando se sustituye un inyector, el código que debe programarse en el PCM es el del inyector nuevo (impreso en su cuerpo), NO el de la etiqueta.

¡ADVERTENCIA! Antes de proceder a la programación de inyectores, es preciso que el vehículo esté detenido y con el motor apagado durante un mínimo de 8 horas. De este modo se garantiza que el motor esté totalmente frío antes de realizar la programación.

De no respetar este intervalo pueden producirse fallos en la función de programación de inyectores, así como problemas en la capacidad de conducción.

Menú EEC IV

El funcionamiento de esta aplicación es parecido al de la aplicación EEC V de Ford, aunque la variedad de pruebas disponibles es menor

Datos directos

Los datos directos se leen de la centralista y se muestran. Algunos de los parámetros mostrados pueden no ser adecuados para algunos sistemas, por ejemplo un interruptor P/N.

Cont. Codes - Códigos continuos

Muestra los códigos de avería (DTC) guardados durante un ciclo de conducción normal

Borrar DTC:

Borra los códigos DTC mostrados en la prueba de códigos continuos descrita arriba. Es posible que algunas averías sólo se guarden en la memoria en condiciones de conducción, y no se almacenarán tras la ejecución de la función 'Clear Continuous Codes'. La ejecución de las pruebas KO EO y KO ER despeja la memoria y, en consecuencia, la lectura de los 'códigos continuos' debería realizarse antes de ejecutar KO EO o KO ER.

KO EO Test: Autopueba con contacto encendido/motor apagado

Esta autopueba funciona igual que en EEC V

KO ER Test: Autopueba con contacto encendido/motor en marcha

Esta prueba es parecida a la prueba KO EO, pero se realiza con el motor en marcha. Asegúrese de que la temperatura de funcionamiento del motor es la correcta; de lo contrario puede que se generen códigos DTC incorrectos.

Una vez arrancado el motor, espere a que los pilotos de aviso se apaguen y el ralentí se normalice.

'Aparece el mensaje 'Performing Test' mientras el controlador ejecuta la prueba. La velocidad del motor aumenta para marcar el inicio de la prueba. En este momento, el operador debe hacer lo siguiente sin tardanza:

1. Girar el volante por completo de izquierda a derecha
 - Si no se realiza esta acción aparece el código 521.
2. Pisar y soltar el pedal de freno para accionar el interruptor de freno
 - Si no se realiza esta acción aparece el código 536.
3. Accionar el conmutador O/D si está presente
 - Si no se realiza esta acción aparece el código 653.
4. Cuando el motor regrese al ralentí, espere entre 10 y 15 segundos y accione el acelerador hasta superar las 4.000 rpm
 - Si no se realiza esta acción aparece el código 538.
 - Los códigos 411 o 412 se muestran si la acción se ejecuta en el momento equivocado de la prueba.

Si hay una avería al inicio, se muestra el código 998 junto con el código de avería normal y la autopruueba no se ejecuta

Instrucciones de códigos destellantes

Seleccione el lector de códigos lentos de 2 o 3 dígitos en el menú, según el tipo de vehículo objeto de prueba enumerado en la lista de aplicaciones

Mientras la aplicación realiza la lectura, el probador emite sonidos

Un sonido "clic" indica que la aplicación está operativa y en funcionamiento; cuando suena un "bip", se ha recibido un código del sistema objeto de prueba

Los sistemas con códigos lentos no ofrecen utilidades de datos directos

Al apagar y encender la llave de contacto se reinicia el sistema para la prueba siguiente, de modo que el usuario debe seguir las instrucciones de la herramienta de exploración para determinar cuándo deben llevarse a cabo estas instrucciones

NOTAS

- *Los códigos de avería de esta aplicación no tienen por qué indicar averías en componentes n en sistemas defectuosos. Algunos códigos de avería pueden corresponder a componentes o sistemas no instalados en el vehículo*
- *También pueden generarse códigos de avería si la prueba se realizó de forma incorrecta*
- *La avería de un componente puede ser indicativa de un fallo en el circuito de cableado. Es preciso revisar a fondo el cableado de un componente antes de sustituir dicho componente*
- *Todos los elementos auxiliares deben estar apagados al inicio de la prueba; por ejemplo, ventiladores de calefacción o aire acondicionado*

Sistemas de 3 dígitos

Todas las pruebas son rutinas que el vehículo lleva a cabo con el motor en marcha o bien únicamente con la llave de contacto accionada. Por tanto para conseguir códigos despejados, pruebas de accionadores o pruebas de fluctuación, la aplicación inicia las pruebas KO EO o KO ER

Los códigos de avería se muestran durante las pruebas KO EO y KO ER

Existen dos tipos de salida de avería según el vehículo. El primero corresponde a averías presentes en el momento de la prueba y en la memoria de conservación (KAM, Keep Alive Memory); se trata de averías guardadas en la memoria, y pueden seguir presentes o ser antiguas y haber desaparecido

Estos sistemas transmiten los códigos de avería dos veces, de modo que aunque los códigos repetidos aparecen en pantalla, el listado final de códigos sólo muestra las averías una vez

Durante la prueba, la aplicación de la herramienta de exploración indica al usuario las acciones que debe llevar a cabo. Por ejemplo, girar el volante o pisar el acelerador. Estas acciones no sólo permiten al sistema probar los interruptores, sino que también indican al vehículo que la prueba está avanzando. Si no se llevan a cabo estas acciones, el resultado de la prueba indica que no se realizó de forma correcta. El usuario deberá evaluar si el mensaje es correcto o si se trata de un fallo en un interruptor.

KO EO Test: Autopueba con contacto encendido/motor apagado

La prueba KO EO ejecuta todo el conjunto de funciones:

1. Lectura de códigos de avería presentes. Esta función tarda un tiempo, pero en menos de un minuto debería aparecer una indicación de progreso. Si no obtiene respuesta, puede haber un problema de comunicación; compruebe las conexiones y asegúrese de que la llave de contacto está accionada cuando se indica.
2. Lectura de códigos de memoria KAM. Funciona del mismo modo que la lectura de códigos presentes que se acaba de describir.
3. Pruebas de accionadores (circuitos). Mientras se muestra *Actuator test*, al pisar el acelerador se activan y desactivan accionadores y relés colocados en línea con el interruptor del acelerador. Escuche y sienta los relés para determinar la función de estos circuitos.
4. Prueba de fluctuación. Esta rutina funciona del mismo modo que la prueba de fluctuación que se describe a continuación.

KO ER Test: Autopueba con contacto encendido/motor en marcha

La prueba KO ER requiere que el motor esté a la temperatura de funcionamiento normal (superior a 80°C). Una buena indicación de ello es la activación por primera vez del ventilador de refrigeración.

La prueba se lleva a cabo del mismo modo que la prueba KO EO, salvo que no hay prueba de accionadores. Es posible que se pida al usuario que lleve a cabo alguna acción, por lo que se recomienda observar con atención la pantalla de la herramienta de exploración.

Prueba de fluctuación

La prueba de fluctuación busca fallos de cableado de circuitos abiertos entre los sensores y el controlador del motor. El controlador responde con bastante lentitud a esta prueba, de modo que los movimientos lentos del cableado deberían generar un fallo de prueba de fluctuación.

Para ejecutar la prueba de fluctuación, retire un conector (por ejemplo, el del potenciómetro del acelerador) y vuelva a conectarlo, y observe el cambio de estado en la pantalla de la herramienta de exploración.

Algunos sensores sólo pueden detectarse en estado KO EO, mientras que con otros sólo funciona el modo KO ER

La aplicación inicia el proceso de lectura de averías y, cuando empiecen a generarse códigos, activará la prueba de fluctuación Espere a que suceda

Despeje de códigos de avería

No lleve a cabo esta prueba hasta haber ejecutado las pruebas KO EO y KO ER, ya que esta función borra los códigos guardados

La aplicación inicia el proceso de lectura de averías y, cuando empiecen a generarse códigos, activará la rutina de despeje de códigos Espere a que suceda

Sistemas de 2 dígitos con memoria KAM

Hay dos conjuntos de códigos de avería relacionados con este sistema Tenga cuidado y seleccione el vehículo correcto en la lista de aplicaciones en la que se indican las tablas de averías adecuadas antes de seleccionar el menú de la herramienta de exploración

Los sistemas EEC IV mejorados funcionan de forma parecida a los códigos de 3 dígitos con códigos de avería activos Prueba de fluctuación de códigos de avería en KAM, KO EO y KO ER No hay pruebas de circuitos disponibles

Para obtener los mejores resultados, siga este orden de pruebas KO EO, prueba continua y KO ER

Los vehículos con motor 2.4i o 2.9i no cuentan con la función de memoria KAM

KO ER Test: Autopueba con contacto encendido/motor en marcha

El vehículo debe estar a la temperatura de funcionamiento normal antes de que comience esta autopueba El vehículo espera a que el motor se caliente

Se muestra un mensaje de actividad seguido de uno de averías en KAM cuando comienza la prueba dinámica El posible que se pida al usuario que pise el acelerador hasta que se alcancen las 4.000 rpm Debe hacerlo sin tardanza; de lo contrario, se generará una avería Pueden transcurrir hasta diez minutos hasta que se generen los códigos o aparezca la instrucción de pisar el acelerador

A continuación, el procedimiento de autopueba entra en la rutina de ajuste de servicio Si se informa de una avería, puede que el vehículo no cambie a este modo No espere más de diez minutos a que se active el modo de servicio

El modo de servicio permite al usuario ajustar el ralentí y comprobar los valores de puesta en fase El vehículo ofrece unos diez minutos para esta operación antes de que la prueba termine

Si el tiempo permitido no es suficiente, deberá volver a ejecutar la prueba KO ER desde el principio No ajuste el sistema una vez terminado el modo de servicio

Sistema	Velocidad al ralentí	Valor de comprobación de puesta en fase
1.1, 1.4, 2.0 CFI	1.200 + 50 rpm	10° antes de PMS
1.6 EFi	900 + 50 rpm	10° antes de PMS
2.0 DOHC EFi	875 + 75 rpm	N.D

Despeje de códigos de avería

Los códigos de avería activos se borran cuando se soluciona el problema. Las averías de la memoria KAM se borran de forma automática como consecuencia de la lectura del código de avería. Por tanto, es importante que las averías se guarden durante la prueba.

La desconexión de la batería del vehículo también borra los códigos guardados. Las consecuencias de ello pueden ser un aumento repentino de la velocidad del motor, un ralentí atropellado, vacilaciones y merma en la capacidad de conducción. Cuando vuelva a conectar la batería:

- Deje el motor al ralentí durante tres minutos.
- Espere a que el motor alcance la temperatura de funcionamiento normal.
- Suba la velocidad del motor hasta 1.200 rpm y manténgala dos minutos.
- Conduzca el vehículo unos ocho kilómetros en condiciones de carretera y tráfico variadas.

Sistemas de 2 dígitos sin memoria KAM (2.8i y 2.0i) y sistemas IAW

Este sistema sólo ofrece códigos de avería activos. Las averías se borran cuando se apaga la llave de contacto. Antes de leer los códigos de avería, deje al vehículo algo de tiempo para determinar la presencia de algún fallo con el contacto encendido y el motor apagado, y con el contacto encendido y el motor en marcha.

Se pedirá al usuario que haga girar el motor si éste no arranca. De este modo el vehículo puede probar los componentes del sistema.

EPIC

Este sistema funciona igual que en EEC V.

GM Opel/Vauxhall

Menú de aplicación

Seleccione 'GM Opel/Vauxhall' en el menú principal.

En el submenú que aparece, seleccione el sistema deseado; por ejemplo, EMS (sistema de gestión del motor), o Búsqueda de sistema de CAN.

Búsqueda de sistema CAN

La primera opción del menú es 'CAN System Search'. Esta opción solo puede utilizarse con el cable múltiple (YTD965) o con el Cable convertidor de CAN (YTD960). La función es aplicable en los siguientes vehículos:

GM Opel/Vauxhall: Astra H

GM Opel/Vauxhall: Corsa D

GM Opel/Vauxhall: Signum

GM Opel/Vauxhall: Vectra C

GM Opel/Vauxhall: Zafira B

La herramienta de exploración se comunicará con el conjunto de instrumentos para determinar el modelo del vehículo. Si el modelo de vehículo es desconocido, el sistema solicitará al operador la selección del modelo.

Esta función habilita las funciones de lectura y despeje de códigos DTC en todos los módulos de control montados en los vehículos antes indicados.

Leer DTC

La herramienta de exploración se comunica de forma automática con todos los módulos de control. Se muestra una lista de los módulos de control hallados y los números de códigos DTC almacenados en cada uno de ellos.

A continuación, el operador puede seleccionar un módulo de control e los códigos guardados.

Borrar los DTC

La herramienta de exploración ofrece la opción de despejar los códigos DTC de TODOS los módulos de control montados en el vehículo (Clear All DTCs), o bien de despejar los de cada módulo individual por separado (Clear DTCs by ECU).

Si selecciona 'Clear all DTCs', la herramienta de exploración se comunica con TODOS los módulos de control instalados en el vehículo y envía un comando de despeje de códigos DTC. A continuación, la herramienta de exploración lee los códigos DTC de todos los módulos de control y muestra una lista de resultados.

Si selecciona 'Clear DTCs by ECU', la herramienta de exploración se comunica con TODOS los módulos de control y muestra una lista de los módulos hallados y el número de códigos DTC guardados.

A continuación, el operador puede seleccionar un módulo de control y despejar sus códigos DTC. Después, el operador puede actualizar la lista de códigos DTC (para hacerlo, debe solicitar a la herramienta de exploración que vuelva a leer los códigos

DTC), o bien volver a la lista original y seleccionar otro módulo de control para despejar.

Selección de sistema

De forma alternativa, el operador puede seleccionar a mano sistemas individuales en el menú principal (por ejemplo, módulo de control de carrocería o servodirección).

Ahora pueden ejecutarse las funciones de lectura y despeje de códigos DTC en el módulo de control seleccionado.

Sistemas de gestión de motor (sólo)

El cable múltiple (YTD965) o el cableado del convertidor CAN (YTD960) deben emplearse para todo tipo de diagnósticos en los siguientes vehículos:

GM Opel/Vauxhall: Astra H

GM Opel/Vauxhall: Corsa D

GM Opel/Vauxhall: Signum

GM Opel/Vauxhall: Vectra C

GM Opel/Vauxhall: Zafira B

En el resto de vehículos de 16 clavijas pueden utilizarse cualquiera de los cables enumerados (Múltiple (YTD965), convertidor CAN (YTD960), EOBD (YTD950) o de clavijas conmutables (YTD951)).

Si la fecha de fabricación del vehículo objeto de prueba es posterior a 1998, es preciso utilizar la opción 'Auto Search 1998>'. Esta opción permite a la herramienta de exploración identificar de forma automática el módulo de control de motor.

Si la fecha de fabricación del vehículo objeto de prueba es anterior a 1999, o si el operador conoce el código de motor del vehículo o el nombre del módulo de control del motor, debe utilizar las opciones 'Engine Size/Code' o 'Control Unit'. Estas opciones deben emplearse igualmente en los casos infrecuentes en que la opción de búsqueda automática (Auto Search) no logre identificar el módulo de control del motor en vehículos posteriores a 1998.

Hyundai

Procedimiento de conexión

- Conecte el cable de alimentación rojo a la toma '+' (roja) del colector de cableado Hyundai (ver kit de cableado YTD969)
- Conecte el cable de alimentación negro a la toma '-' (negro) del colector de cableado Hyundai (ver kit de cableado YTD969)
- Fije la pinza roja del cable de alimentación al borne '+' (positivo) de la batería del vehículo

- Fije la pinza negra del cable de alimentación al borne '-' (negativo) de la batería del vehículo
- Inserte el conector de tipo D de 25 vías en la herramienta de exploración
- Inserte el conector de vínculo de datos de 12 patillas a la toma del vehículo

EMS

Para el diagnóstico de averías del sistema EMS, coloque el interruptor del colector de cableado en la posición '1' (MPI)

Operaciones

La herramienta de exploración puede leer, ver y despejar códigos de avería de los distintos módulos de control

¡ADVERTENCIA! La desconexión de la batería puede causar el borrado de la memoria de la unidad electrónica (por ejemplo, la radio o el reloj)

Leer averías

La aplicación lee las averías guardadas en los módulos de control del vehículo. Durante la función de lectura de averías, si la unidad de la herramienta de exploración no muestra ningún código transcurridos 2 minutos, debe entenderse que no hay códigos de avería guardados.

Si hay códigos guardados en el módulo de control, la herramienta de exploración muestre el número de averías encontradas antes de avanzar hasta el menú de averías.

Ver averías

Esta opción muestra el código de avería y el correspondiente texto descriptivo.

Despejar averías

Esta función muestra al usuario los métodos de borrado de códigos de avería. La herramienta de exploración no puede borrar averías.

Land Rover

ID módulo de contro

Esta opción muestra información sobre la versión del módulo.

Servicio

La opción de mantenimiento permite reiniciar las adaptaciones con los valores de fábrica para todos los componentes que aparecen en el menú. Se recomienda reiniciar las adaptaciones con los valores de fábrica (en oposición a los valores 'aprendidos') en caso de sustitución de componentes.

Aprender seguridad

Esta opción permite al módulo de control aprender un nuevo valor de seguridad introducido por el usuario

Sincronizar ECU

Esta opción permite al usuario ajustar una centralita nueva o de sustitución a partir de las centralitas existentes en el vehículo

Mazda

Menú de aplicación

La aplicación Mazda de la herramienta de exploración puede utilizarse para obtener códigos de avería para diagnóstico en vehículos Mazda que utilicen el sistema de códigos de 'parpadeos' o 'destellante'

EMS

Para el diagnóstico de averías del sistema de gestión del motor (EMS), debe utilizarse el colector de cable volante (ver kit de cableado YTD990)

¡ADVERTENCIA! Siga las instrucciones con atención La conexión errónea del colector de cables al vehículo puede causar daños al automóvil y a la herramienta de exploración

Procedimiento de conexión

- Conecte el cable de alimentación rojo a la toma '+' (roja) del colector de cableado volante (ver kit de cableado YTD990)
- Conecte el cable de alimentación negro a la toma '-' (negra) del colector de cableado volante (ver kit de cableado YTD990)
- Fije la pinza roja del cable de alimentación al borne '+' (positivo) de la batería del vehículo
- Fije la pinza negra del cable de alimentación al borne '-' (negativo) de la batería del vehículo
- Inserte el conector de tipo D de 25 vías en la herramienta de exploración

Consulte el diagrama de conectores Mazda en 'Ubicación de los conectores de diagnóstico', página 132, para más información.

NOTA: Sólo es aplicable para el sistema EMS

- Inserte el hilo negro en la patilla 'GND' (línea de masa) del conector de diagnóstico
- Inserte el hilo azul en la patilla 'TEN' (línea de lectura de código) del conector de diagnóstico
- Inserte el hilo amarillo en la patilla 'FEN' (línea de activación de código) del conector de diagnóstico

NOTA: Conecte siempre en primer lugar el hilo de la línea de masa

Mercedes

Si el vehículo objeto de prueba tiene tanto el conector de diagnóstico redondo como el conector J1962 (16 patillas), utilice siempre el primero para acceder a la información a través de la aplicación de Mercedes; el conector J1962 debe utilizarse para el acceso a datos a través de la aplicación EOBD

MG Rover



Ajuste con la herramienta de exploración

Asegúrese de que todas las cargas eléctricas están desconectadas, seleccione 'Tune' y siga las instrucciones de la herramienta de exploración La herramienta de exploración le conducirá por el procedimiento de ajuste

Ajuste del motor de velocidad gradual

El motor de velocidad gradual se ajusta del modo siguiente Su velocidad se mantiene constante, controlada por la centralita, y no varía Cualquier ajuste del tornillo de paso de aire cambiará la posición del motor La herramienta de exploración emplea gráficos para indicar al operador la necesidad de 'subir' o 'bajar' la posición del motor de velocidad gradual La posición del motor se muestra en pantalla y se utiliza sólo para guiar al operador y asegurar que el tornillo se gira en la dirección correcta

<p>OM0012</p>	<p>Esta pantalla indica que la posición del motor debe reducirse 'bastante'</p>
<p>OM0013</p>	<p>Esta pantalla indica que la posición del motor debe reducirse 'un poco'</p>
<p>OM0014</p>	<p>Esta pantalla indica que la posición del motor debe reducirse 'bastante'</p>

 <p>OM0015</p>	Esta pantalla indica que la posición del motor debe reducirse 'un poco'
 <p>OM0016</p>	Esta pantalla indica que la posición del motor es correcta y que se puede pulsar el botón de confirmación (marca de verificación).

Si en la pantalla de la herramienta de exploración aparece 'Lower', es preciso un ajuste para bajar la posición del motor de velocidad gradual. Para hacerlo, debe ajustar el tornillo de paso de aire como si fuera a aumentar la velocidad del motor.

Si en la pantalla de la herramienta de exploración aparece 'OK', es preciso un ajuste para subir la posición del motor de velocidad gradual. Para hacerlo, debe ajustar el tornillo de paso de aire como si fuera a reducir la velocidad del motor.

NOTA: El ajuste del tornillo de paso de aire no modifica la velocidad del control, que está controlada desde la centralita.

Presione **X** si no consigue un ajuste correcto mediante el paso de aire ni el acelerador.

Sustitución de ECU

El control de ralentí MEMS es un sistema adaptativo y la centralita 'aprende' la carga del motor y las características de desgaste en el tiempo. En consecuencia, la cantidad del movimiento del motor de velocidad gradual necesaria para mantener el ralentí especificado varía de un modelo a otro. En caso de instalación de una centralita nueva o procedente de otro vehículo, es preciso un cierto tiempo de funcionamiento normal para que la centralita aprenda las características de carga y desgaste del motor.

¡ADVERTENCIA! Siempre que se instale otra centralita es preciso un ajuste completo con la herramienta de exploración, ya que el nivel de CO₂ al ralentí y la posición del motor de velocidad gradual pueden diferir; estos parámetros SÓLO pueden definirse mediante el ajuste de la centralita.

Inmovilización

Siga las instrucciones en pantalla para realizar una comprobación de seguridad y, en caso de ser admitida, programe la inmovilización mediante alarma.

Servicio

La opción de mantenimiento permite reiniciar las adaptaciones con los valores de fábrica para todos los componentes que aparecen en el menú Se recomienda reiniciar las adaptaciones con los valores de fábrica (en oposición a los valores 'aprendidos') en caso de sustitución de componentes

Mitsubishi

Vehículos fabricados entre 1989 y 1994

Para ver los códigos destellantes disponibles es preciso utilizar el colector de cableado Mitsubishi (Kit de cableado YTD969) con la herramienta de exploración.

Procedimiento de conexión

- Conecte el cable de alimentación rojo a la toma '+' (roja) del colector de cableado Mitsubishi (ver kit de cableado YTD969).
- Conecte el cable de alimentación negro a la toma '-' (negro) del colector de cableado Mitsubishi (ver kit de cableado YTD969).
- Fije la pinza roja del cable de alimentación al borne '+' (positivo) de la batería del vehículo
- Fije la pinza negra del cable de alimentación al borne '-' (negativo) de la batería del vehículo
- Inserte el conector de tipo D de 25 vías en la herramienta de exploración
- Inserte el conector de vínculo de datos de 12 patillas a la toma del vehículo

EMS

Para el diagnóstico de averías del sistema EMS, coloque el interruptor del colector de cableado en la posición '1' (MPI)

Operaciones

La herramienta de exploración puede leer, ver y despejar códigos de avería de los distintos módulos de control

¡ADVERTENCIA! La desconexión de la batería puede causar el borrado de la memoria de la unidad electrónica (por ejemplo, la radio o el reloj)

Leer averías

La aplicación lee las averías guardadas en los módulos de control del vehículo Durante la función de lectura de averías, si la unidad de la herramienta de exploración no muestra ningún código transcurridos 2 minutos, debe entenderse que no hay códigos de avería guardados

Si hay códigos guardados en el módulo de control, la herramienta de exploración muestre el número de averías encontradas antes de avanzar hasta el menú de averías

FastCheck

Ver averías

Esta opción muestra el código de avería y el correspondiente texto descriptivo

Despejar averías

Esta función muestra al usuario los métodos de borrado de códigos de avería. La herramienta de exploración no puede borrar averías.

Vehículos fabricados de 1995 en adelante

En el caso de los vehículos equipados con conectores de diagnóstico de tipo OBD J1962, la herramienta de exploración no puede obtener códigos de avería destellantes con los cables ordinarios de la herramienta.

Proton

Procedimiento de conexión

- Conecte el cable de alimentación rojo a la toma '+' (roja) del colector de cableado Proton (ver kit de cableado YTD969).
- Conecte el cable de alimentación negro a la toma '-' (negro) del colector de cableado Proton (ver kit de cableado YTD969).
- Fije la pinza roja del cable de alimentación al borne '+' (positivo) de la batería del vehículo.
- Fije la pinza negra del cable de alimentación al borne '-' (negativo) de la batería del vehículo.
- Inserte el conector de tipo D de 25 vías en la herramienta de exploración.
- Inserte el conector de vínculo de datos de 12 patillas a la toma del vehículo.

EMS

Para el diagnóstico de averías del sistema EMS, coloque el interruptor del colector de cableado en la posición '1' (MPI).

Renault**EMS****Información general**

NOTA: En vehículos Renault que utilicen el 'Sistema de tarjeta Renault de encendido sin llave' y el botón 'START' (Megane II, Scenic II, etc.):

Para accionar el encendido SIN arrancar el motor:

1. Desbloquee el vehículo con el mando a distancia (tarjeta).
2. Inserte la tarjeta en el lector.
3. Sin presionar el freno ni el acelerador, pulse y mantenga pulsado el botón 'START' al menos 5 segundos. El tablero debe iluminarse; cuando lo haga, suelte el botón.

Ahora puede llevar a cabo los diagnósticos.

Programación de inyectores

Esta función permite al técnico sustituir inyectores defectuosos y programar el valor del nuevo inyector en la unidad de control diésel

También puede utilizarse cuando se ha instalado una unidad de control nueva y el técnico debe programarla con los valores de los inyectores presentes

Es una función disponible en la mayoría de los siguientes sistemas de gestión del motor:

- Bosch EDC15C3, instalado en motores 1.9 DCi y 2.2 DCi.
- Bosch EDC16, instalado en motores 1.9DCi y 2.0DCi.
- Delphi Lucas LVCR, instalado en motores 1.5 DCi.
- Delphi Lucas DDCR, instalado en motores 1.5 DCi.

Los inyectores se clasifican en fábrica según su caudal respectivo al ralentí, a carga completa o en fase de preinyección

En los sistemas Bosch se graba un código alfanumérico de 6 dígitos en cada inyector, que indica su clasificación. En los sistemas Delphi Lucas se graba un código alfanumérico de 16 dígitos en cada inyector, que indica su clasificación.

El código de cada inyector se guarda entonces en la memoria de la centralita, lo que le permite controlarlos a todos según las variaciones de fabricación entre ellos.

La herramienta de exploración puede leer los códigos de inyector vigentes y programar otros nuevos

Toyota

Sistemas pre-OBD

Para ver todos los códigos destellantes en vehículos pre-OBD, debe utilizarse el colector de cable volante (ver kit de cableado YTD990) con la herramienta de exploración.

¡ADVERTENCIA! Siga las instrucciones con atención La conexión errónea del colector de cables al vehículo puede causar daños al automóvil y a la herramienta de exploración

Procedimiento de conexión

- Conecte el cable de alimentación rojo a la toma '+' (roja) del colector de cableado volante (ver kit de cableado YTD990)
- Conecte el cable de alimentación negro a la toma '-' (negra) del colector de cableado volante (ver kit de cableado YTD990)
- Fije la pinza roja del cable de alimentación al borne '+' (positivo) de la batería del vehículo
- Fije la pinza negra del cable de alimentación al borne '-' (negativo) de la batería del vehículo
- Inserte el conector de tipo D de 25 vías en la herramienta de exploración
- Conecte los hilos volantes en las patillas del conector de diagnóstico como se indica en los siguientes apartados

NOTA: Conecte siempre en primer lugar el hilo de la línea de masa

Consulte el diagrama de conectores Toyota en 'Ubicación de los conectores de diagnóstico', página 132, para más información.

EMS

Para el diagnóstico de averías del sistema EMS

- Inserte el hilo negro en la patilla 'E1' (línea de masa) del conector de diagnóstico
- Inserte el hilo azul en las patillas 'TE' o 'TE1' (línea de activación de código) del conector de diagnóstico
- Inserte el hilo amarillo en la patilla 'W' (línea de lectura de código) del conector de diagnóstico

FastCheck EPB

Información importante

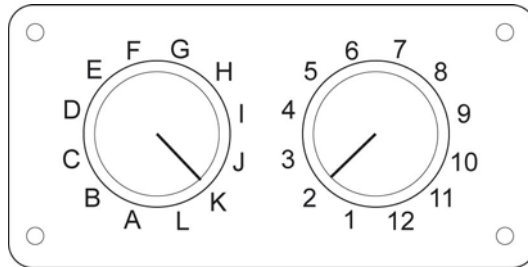
Vehículos Mercedes con sistema de frenado Sensotronic Brake Control

- Asegúrese de estar completamente familiarizado con el sistema de frenado y su funcionamiento antes de realizar trabajo alguno.
- El sistema Sensotronic Brake Control debe desactivarse antes de llevar a cabo trabajos de mantenimiento o diagnóstico en el sistema de frenado. Se puede hacer desde el menú de la herramienta de servicio
- Únicamente inicie la tarea después de haber desactivado el sistema. Al desactivarlo, en el panel de instrumentos del vehículo aparece un mensaje de aviso, acompañado de una señal acústica, hasta que vuelve a activarse el sistema. Si no aparece este aviso ha de entender que el sistema no está desactivado por completo, en cuyo caso NO DEBE empezar a trabajar.
- Asegúrese de volver a activar el sistema Sensotronic Brake Control una vez terminadas las tareas de mantenimiento.

NOTA: El fabricante de la herramienta de servicio no acepta la responsabilidad de ningún accidente o lesión derivados del mantenimiento del sistema de control de frenos Sensotronic.

Conexión

Utilice el listado de aplicaciones por vehículos para identificar el cable de interfaz que el vehículo precisa para probar el sistema. Conecte el cable a la herramienta de servicio y fije los tornillos de sujeción.



OM0957

Si utiliza el cable (YTD951) de clavijas conmutables EOBD (J1962), compruebe que los ajustes de la caja de interruptores corresponden a los ajustes enumerados para el vehículo y el sistema que se va a comprobar.

¡ADVERTENCIA! Un ajuste incorrecto del cuadro de conmutadores puede causar daños irreparables al sistema eléctrico del vehículo.

Asegúrese de que el encendido del vehículo esté desactivado.

FastCheck

Conecte la herramienta de servicio al conector requerido del vehículo; consulte 'Ubicación de los conectores de diagnóstico', página 132 para obtener más información.

La herramienta de servicio recibe alimentación del conector de vehículo. Una vez conectada, la herramienta de servicio llevará a cabo una autocomprobación interna y, a continuación, la pantalla mostrará la versión del software actual antes de mostrar el menú principal.

MENÚ PRINCIPAL	
1.	▶ EOBD
2.	FastCheck ABS
3.	FastCheck airbag
4.	FastCheck clima
5.	FastCheck EMS
6.	FastCheck EPB
7.	FastCheck SAS
8.	FastCheck serv.
9.	FastCheck TPMS
10.	Menú usuario

Utilice las teclas ▲ y ▼ para seleccionar la función 'FastCheck EPB' y pulse ✓ para confirmar la selección. Para volver al menú anterior, pulse la tecla ✕.

Encienda el contacto.

Utilice las teclas ▲ y ▼ para seleccionar el fabricante del vehículo y pulse ✓ para confirmar la selección.

Según el fabricante del vehículo y el modelo, puede que aparezcan distintas opciones de menú. Junto con funciones de servicio, estarán disponibles funciones como la lectura y borrado de los códigos DTC.

Vehículos BMW

NOTA: Para activar el encendido en vehículos que incorporan un botón de arranque/parada, inserte el mando de llave (key-fob) remoto por completo en la ranura de encendido y luego pulse el botón de arranque/parada una vez (sin pisar ningún pedal).

NOTA: El cable múltiple (YTD965) o el cableado del convertidor CAN (YTD960) debe emplearse para todo tipo de diagnósticos en los siguientes vehículos:

BMW Serie 7 (E65)

BMW Serie 7 (E65)***Ajuste del freno de estacionamiento***

Si se sustituyen las zapatas de freno del 'Duo Servo Brake', es necesario realizar un proceso de ajuste para asegurar el funcionamiento correcto del sistema. Dicho procedimiento se puede llevar a cabo en un banco de pruebas o mediante prueba en carretera.

Retención automática

La función de retención automática acciona los frenos cuando el vehículo está detenido, y acciona los frenos y el freno de estacionamiento cuando se apaga el motor. Esta función puede desactivarse/activarse.

Modo montaje

El accionamiento accidental del botón del freno de estacionamiento antes de colocar los cables Bowden en el portarruedas puede provocar problemas de montaje. El modo de montaje suprime la activación del freno de estacionamiento.

Comprobación de la carrera

Si se detecta una carrera excesiva, aparece una advertencia y se almacena el código de avería. Este procedimiento se utiliza para determinar la causa del problema detectado por el sistema.

BMW X5 (E70) / X6 (E71)***Modo de taller***

En el modo de taller el freno de estacionamiento se sitúa en posición abierta y se desactiva el sistema.

Ajuste del freno de estacionamiento

Si se sustituyen las zapatas de freno del 'Duo Servo Brake', es necesario realizar un proceso de ajuste para asegurar el funcionamiento correcto del sistema. Dicho procedimiento se puede llevar a cabo en un banco de pruebas o mediante prueba en carretera.

BMW Serie 5 (F07/F10/F11)***Modo de taller***

Hay cuatro modos de taller disponibles para este sistema. Estas son las opciones disponibles.

- Renovación de la unidad de control del freno de estacionamiento
- Renovación del botón del freno de estacionamiento
- Renovación de un actuador en la pinza de freno
- Renovación de la pinza de freno o de las pastillas de frenos

Renovación de la unidad de control del freno de estacionamiento

Esta opción es necesaria cuando hay una nueva unidad de control del freno de estacionamiento instalada. La unidad del freno de estacionamiento se suministra en modo instalación y esta opción se utiliza para configurar correctamente la unidad después de instalarla. Tras completar el trabajo se ejecuta la opción de modo de funcionamiento para devolver el sistema a su estado operativo.

Renovación del botón del freno de estacionamiento

Esta opción es necesaria cuando hay un nuevo botón del freno de estacionamiento instalado. Tras completar el trabajo se ejecuta la opción de modo de funcionamiento para devolver el sistema a su estado operativo.

Renovación de un actuador en la pinza del freno

Esta opción pone el sistema de freno de estacionamiento en el modo taller requerido que permitirá la renovación/reubicación o servicio del actuador instalado en la pinza de freno. Tras completar el trabajo se ejecuta la opción de modo de funcionamiento para devolver el sistema a su estado operativo.

Renovación de la pinza de freno o de las pastillas de frenos

Esta opción pone el sistema de freno de estacionamiento en el modo taller requerido que permitirá la renovación/ reubicación o servicio de la pinza de freno o de las pastillas de frenos. Tras completar el trabajo se ejecuta la opción de modo de funcionamiento para devolver el sistema a su estado operativo.

Modo operativo

Si se ha ejecutado el modo taller **DEBE** ejecutarse este procedimiento para devolver el sistema del freno de estacionamiento a su estado operativo. Esta operación debe ejecutarse también si se ha realizado la liberación de emergencia.

Ford – Sistema de freno electrónico de estacionamiento (EPB)

La herramienta de servicio admite en la actualidad dos frenos electrónicos de estacionamiento:

Ford Focus C-Max 2003 - actualidad:

Existen dos funciones de prueba disponibles en la sección de calibración del menú EPB que se describen a continuación.

Prueba de la función de calibración del freno electrónico de estacionamiento(EPB)

Comprueba si el EPB está funcionando correctamente Esta prueba debe realizarse tras haber completado el trabajo en el EPB o el sistema de frenado del vehículo.

La prueba elimina cualquier espacio de aire de las pastillas de freno y comprueba la presión del EPB.

Condiciones previas a la prueba:

- El vehículo debe estar parado
- El vehículo debe estar sobre terreno nivelado
- El nivel de líquido de frenos es correcto

Al operador se le solicitará que lleve a cabo una serie de acciones antes de accionar el EPB. La herramienta de servicio lee y muestra la presión del freno EPB Con el freno EPB accionado, su presión debe ser de aproximadamente 1100 N.

Se le pedirá al operador en ese momento que desbloquee o libera el EPB. La herramienta de servicio lee y muestra la presión del freno EPB Con el freno EPB suelto, la presión debe ser de 0 N.

Si cualquiera de las pruebas anteriores fallara (lectura de la presión incorrecta) el conjunto del EPB debe desmontarse y volverse a montar.

Calibración de la liberación de emergencia del freno electrónico de estacionamiento (EPB)

Comprueba si la liberación de emergencia del freno EPB funciona correctamente Esta prueba debe realizarse tras haber completado el trabajo en el EPB o el sistema de frenado del vehículo.

Condiciones previas a la prueba:

- El vehículo debe estar parado
- El vehículo debe estar sobre terreno nivelado
- El nivel de líquido de frenos es correcto

Al operador se le solicitará que lleve a cabo una serie de acciones antes de accionar el EPB. La herramienta de servicio lee y muestra la presión del freno EPB Con el freno EPB accionado, su presión debe ser de aproximadamente 1100 N.

Se le pedirá al operador en ese momento que tire manualmente de la liberación de emergencia. La herramienta de servicio lee y muestra la presión del freno EPB Con la liberación de emergencia activada, la presión del freno EPB debe ser de 0 N y el vehículo debe poder moverse libremente.

Si cualquiera de las pruebas anteriores falla, entonces el conjunto del freno EPB debe revisarse y repararse como se describe en las instrucciones del fabricante.

Ford Galaxy (2006-), Mondeo (2007-), S-Max (2006-):

El menú de funciones PBM/EPB ofrece tres opciones que pueden utilizarse para acceder a distintas funciones:

Servicio de frenos

La opción de menú 'Service Brakes' ofrece tres funciones:

Entrar en modo de mantenimiento

Esta función se utiliza para situar el sistema en una situación que permite el trabajo del técnico.

El módulo de control inhibe el funcionamiento normal de las pinzas de freno, que no pueden cerrarse bajo ninguna circunstancia. Esta función debe utilizarse para el cambio de frenos, discos o pastillas de freno.

Condiciones previas a la prueba:

- El vehículo debe estar parado
- El vehículo debe estar sobre terreno nivelado
- El vehículo debe asegurarse con bloqueos de ruedas

Esta función tarda unos 30 segundos en completarse.

NOTA: Una vez ejecutada esta función, las pinzas del EPB no pueden cerrarse y se inhiben hasta la salida del modo de mantenimiento. Con la activación/desactivación del encendido, la desconexión de la batería o el verificador de diagnóstico no se sale del modo mantenimiento.

Asegúrese de seguir con atención y en el orden correcto las instrucciones en pantalla de la herramienta de servicio.

Salir de modo de mantenimiento

Esta función se utiliza para que el sistema regrese al modo operativo una vez que el técnico haya realizado su trabajo. Las pinzas se cierran en la posición de accionamiento y el funcionamiento normal vuelve a estar disponible.

Condiciones previas a la prueba:

- El vehículo debe estar parado
- El vehículo debe estar sobre terreno nivelado
- El vehículo debe asegurarse con bloqueos de ruedas

Esta función tarda unos 35 segundos en completarse.

Esta función también incluye una 'Comprobación de conjunto' automática que lleva a cabo pruebas internas en el sistema de freno de estacionamiento e informa del estado (vea a continuación). Asegúrese de seguir con atención y en el orden correcto las instrucciones en pantalla de la herramienta de servicio.

Comprobación de conjunto

Esta función se emplea para comprobar el funcionamiento del sistema de freno de estacionamiento tras la realización de trabajos en el sistema.

Condiciones previas a la prueba:

- El vehículo debe estar parado
- El vehículo debe estar sobre terreno nivelado
- El vehículo debe asegurarse con bloqueos de ruedas

Esta función tarda unos 25 segundos en completarse.

NOTA: Esta prueba se ejecuta de forma automática como parte de la función 'Salir de modo de mantenimiento'. Si la función 'Salir de modo de mantenimiento' no informó de ningún problema, no es preciso ejecutarla

NOTA: Esta función no puede ejecutarse con el sistema de freno de estacionamiento en modo de mantenimiento. Sólo debe llevarse a cabo con el sistema en el modo de funcionamiento normal.

Asegúrese de seguir con atención y en el orden correcto las instrucciones en pantalla de la herramienta de servicio.

Actuadores

Se dispone de las siguientes opciones en el menú 'Actuators':

Aplicación estática

Esta función se utiliza para probar el funcionamiento de los actuadores que accionan las pinzas. La función cierra los actuadores hasta la posición nominal de aplicación del freno de estacionamiento.

Condiciones previas a la prueba:

- El vehículo debe estar parado
- El vehículo debe estar sobre terreno nivelado
- El vehículo debe asegurarse con bloqueos de ruedas

Debe utilizarse si se sospecha la presencia de alguna avería del módulo de control, el cableado o los accionadores (si el freno de estacionamiento no se acciona/libera al manipularlo a mano).

NOTA: Esta función no puede ejecutarse con el sistema de freno de estacionamiento en modo de mantenimiento. Sólo debe llevarse a cabo con el sistema en el modo de funcionamiento normal.

Configuración

La opción de menú 'Configuration' ofrece dos funciones:

Calibración del sensor de inclinación

Esta función se utiliza para restablecer el valor cero del sensor de inclinación. Se debe utilizar cuando se ha instalado un nuevo módulo de freno de estacionamiento o un nuevo sensor de inclinación.

Condiciones previas a la prueba:

- El operador NO debe estar dentro del vehículo
- El vehículo debe estar parado
- El vehículo debe estar sobre terreno nivelado
- Compruebe que el vehículo no sufre vibraciones (cierres del maletero, el capó, etc.)
- El vehículo debe asegurarse con bloqueos de ruedas

NOTA: Esta función no puede ejecutarse con el sistema de freno de estacionamiento en modo de mantenimiento. Debe ejecutarse cuando el sistema se encuentra en modo de funcionamiento normal.

Clear Stored Clutch Engagement Point (Eliminar punto almacenado de accionamiento del embrague)

Esta función permite restablecer el punto de accionamiento de embrague almacenado. Se debe utilizar cuando se ha instalado un nuevo módulo de freno de estacionamiento o un nuevo embrague. Esta función sólo es aplicable a los vehículos con transmisión manual.

Condiciones previas a la prueba:

- El vehículo debe estar parado
- El vehículo debe estar sobre terreno nivelado

Cuando esta función se ha aplicado de manera correcta, el módulo del freno de estacionamiento memorizará el nuevo punto de accionamiento de embrague la próxima vez que se conduzca el vehículo.

NOTA: Esta función no puede ejecutarse con el sistema de freno de estacionamiento en modo de mantenimiento. Debe ejecutarse cuando el sistema se encuentra en modo de funcionamiento normal.

Asegúrese de seguir con atención y en el orden correcto las instrucciones en pantalla de la herramienta de servicio.

Notas sobre el uso de las funciones

Las cuatro funciones se han creado para utilizarlas en varios tipos de condiciones. A continuación se detallan algunas de las situaciones que pueden producirse, así como el empleo correcto de las funciones para rectificarlas:

Sustitución de pastillas de freno, disco o pinza traseros:

1. Si el vehículo precisa la sustitución de alguno de estos componentes, debe ejecutarse la función 'Entrar en modo de mantenimiento'.
2. El sistema se desactivará para facilitar y garantizar la seguridad de las tareas de mantenimiento.
3. Una vez realizadas las tareas, debe ejecutarse la función 'Salir de modo de mantenimiento'.

Sustitución del sensor de inclinación:

1. Después de instalar un nuevo sensor, ejecute la función 'Inclination Sensor Calibration' (Calibración del sensor de inclinación).

Sustitución del embrague (transmisión manual):

1. Después de instalar un nuevo embrague, ejecute la función 'Clear Clutch Engagement Point' (Borrar punto de accionamiento de embrague).
2. El vehículo memorizará el nuevo punto de accionamiento de embrague mientras se conduce.

Sustitución del módulo de freno de estacionamiento:

1. Después de sustituir el módulo de freno de estacionamiento, ejecute la función 'Inclination Sensor Calibration' (Calibración del sensor de inclinación).
2. Si el vehículo tiene transmisión manual, ejecute la función 'Clear Clutch Engagement Point' (Borrar punto de accionamiento de embrague).
3. El vehículo memorizará el nuevo punto de accionamiento de embrague mientras se conduce.

Sustitución de cualquier otro componente del sistema EPB:

1. Deben leerse y borrarse los códigos DTC.
2. Debe ejecutarse la función 'Comprobación de conjunto' para verificar el funcionamiento del sistema de freno de estacionamiento.
3. Si la función 'Comprobación de conjunto' falla, deben leerse de nuevo los códigos DTC y es preciso estudiar el problema.

El freno de estacionamiento no se activa al accionarlo a mano a través del botón:

1. Asegúrese de que el sistema NO está en 'Modo de mantenimiento'. Si lo está, ejecute la función 'Salir de modo de mantenimiento'.
2. Lea los códigos DTC; puede que haya alguno almacenado que indique el área de avería.
3. Borre los códigos DTC; puede que haya alguna avería intermitente del sistema que deba despejarse.

4. Ejecute la función 'Aplicación estática'. Se enviará un comando directo al módulo de control que, a su vez, cerrará los actuadores hasta la posición 'accionada' nominal.
5. Compruebe el interruptor/botón.
6. Compruebe los propios actuadores o el cableado que va del 'módulo de control' a ellos.

Land Rover: sistema de freno electrónico de estacionamiento (EPB)

Discovery III (L319) (2005 - 2009), Range Rover Sport (L320) (2005 - 2009), Range Rover (L322) (2006 - 2009):

Hay cuatro funciones disponibles en el menú 'Service Brakes' de PBM/EPB:

Unjam Electronic Parking Brake (Desbloquear freno de estacionamiento electrónico)

Se debe llevar a cabo este procedimiento si uno de los cables del freno de estacionamiento se separa o rompe mientras el vehículo está en marcha.

Condiciones previas a la prueba:

- El vehículo debe estar parado
- El motor debe estar al ralentí

Después de realizar el procedimiento, es necesario que el técnico compruebe el estado de las zapatas y tambores de frenos traseros. Si el estado es correcto, el técnico debe consultar la información técnica de Land Rover.

NOTA: Parte de este procedimiento consiste en poner el freno de estacionamiento en "Mounting position" (Posición de montaje) para realizar la comprobación de las zapatas y tambores de los frenos traseros. Cuando el vehículo se encuentra en 'posición de montaje' destella una luz roja en el tablero de instrumentos. Indica que el actuador del freno de estacionamiento se encuentra en 'posición de montaje'. Indica la presencia de un fallo en el vehículo.

Posición de montaje

El freno de estacionamiento debe colocarse en la posición de montaje si se va a realizar alguno de los procedimientos siguientes:

- Zapatas de freno de estacionamiento: extracción/instalación.
- Ajuste de zapatas y forros del freno de estacionamiento.

Se debe llevar a cabo este procedimiento si se instalan nuevas zapatas de freno de estacionamiento, nuevos discos de freno, o si el vehículo ha circulado por el barro (no por agua) más de 80 km (50 millas). También, si se ha roto o desprendido uno de los cables de freno durante la conducción del vehículo (en tal caso, el freno de estacionamiento se sitúa en posición de montaje como parte del procedimiento 'Desbloqueo del freno de estacionamiento' anterior).

- Cambio de los cables del freno de estacionamiento (Izdo y Dcho).

Si el sistema de freno de estacionamiento ha completado menos de 50.000 ciclos, es posible sustituir los cables. Si ha completado más de 50.000 ciclos, los cables sólo pueden sustituirse como parte del conjunto de actuador y cable del freno de estacionamiento. Si un cable se rompe o se desprende con el vehículo en marcha, puede ser necesario realizar el procedimiento de 'desbloqueo del freno de estacionamiento'.

- Actuador del freno de estacionamiento: extracción/instalación

El objetivo es permitir la conexión o desconexión de los cables de freno a los frenos.

Condiciones previas a la prueba:

- El vehículo debe estar parado.
- La llave de contacto debe estar activada (posición II).
- Debe haber conectado un cargador de batería para asegurar un suministro de corriente uniforme.

NOTA: Para quitar la Posición de montaje del freno de estacionamiento, accione y quite dos veces el freno de estacionamiento.

NOTA: Cuando el vehículo se encuentra en 'posición de montaje' destella una luz roja en el tablero de instrumentos. Indica que el actuador del freno de estacionamiento se encuentra en 'posición de montaje'. Indica la presencia de un fallo en el vehículo.

Asegúrese de seguir con atención y en el orden correcto las instrucciones en pantalla de la herramienta de servicio.

Posición de cierre

Este procedimiento puede ser necesario, si se ha activado la liberación de emergencia del freno de estacionamiento , para volver a bloquearlo.

Condiciones previas a la prueba:

- El vehículo debe estar parado.
- La llave de contacto debe estar activada (posición II).
- Debe haber conectado un cargador de batería para asegurar un suministro de corriente uniforme.

Asegúrese de seguir con atención y en el orden correcto las instrucciones en pantalla de la herramienta de servicio.

Calibración de acelerómetro longitudinal

Este procedimiento puede ser necesario si se ha sustituido el acelerómetro longitudinal.

Condiciones previas a la prueba:

- La llave de contacto debe estar activada (posición II).
- Debe haber conectado un cargador de batería para asegurar un suministro de corriente uniforme.
- El vehículo debe hallarse en una superficie llana y permanecer inmóvil durante todo el procedimiento.
- Asegúrese de que el vehículo esté inmóvil (0 km/h) en una superficie plana y que no se ejecuten operaciones de accionamiento o liberación.
- El módulo de freno de estacionamiento debe estar correctamente fijado al vehículo y el freno de estacionamiento debe estar accionado.

Asegúrese de seguir con atención y en el orden correcto las instrucciones en pantalla de la herramienta de servicio.

FUNCIONES MANUALES

Las siguientes operaciones pueden realizarse de forma manual, sin utilizar la herramienta de exploración:

Desactivación del freno de estacionamiento para cambiar el disco de freno trasero

Es necesario realizar este procedimiento antes de trabajar en los discos de freno traseros. Si se realiza correctamente, el módulo de control devuelve las pinzas de freno a su posición:

Rutina manual:

- Sitúe la llave de contacto en la posición II.
- Mantenga pisado el pedal de freno.
- Mantenga el interruptor del freno de estacionamiento en la posición RELEASE (liberación).
- Gire la llave de contacto a la posición 0 y extráigala.
- Suelte el pedal de freno.
- Suelte el interruptor del freno de estacionamiento.
- Extraiga el fusible 8 de BJB (para aislar el circuito eléctrico del freno de estacionamiento).

De este modo se garantizan unas condiciones de trabajo seguras y se elimina el riesgo de que el freno de estacionamiento se active por accidente mientras el técnico trabaja en él.

Para reactivar el funcionamiento normal:

- Reinstale el fusible 8 de BJB (para reactivar el circuito eléctrico del freno de estacionamiento).

Procedimiento de ajuste de las zapatas del freno de estacionamiento

Se debe llevar a cabo este procedimiento si se instalan nuevas zapatas de freno de estacionamiento, nuevos discos de freno, o si el vehículo ha circulado por el barro (no por agua) más de 80 km (50 millas).

Rutina manual:

- Arranque y haga funcionar el motor.
- Pise el pedal de freno 3 veces en un plazo de 10 segundos y manténgalo accionado después.
- Aplique el freno de estacionamiento electrónico 4 veces, soltándolo después 3 veces en un plazo de 10 segundos.

Una vez que se ha accedido al procedimiento de ajuste de servicio, los forros de freno de estacionamiento se pueden ajustar mediante 10 detenciones seguidas a una velocidad de 30 - 35 km/h (19 - 22 mph), con intervalos de 500 metros (547 yardas) entre cada parada para dejar enfriar los frenos, utilizando el interruptor de control del freno de estacionamiento.

- La fuerza del freno de estacionamiento electrónico aumenta hasta el máximo dinámico mientras se mantiene el interruptor en la posición de accionamiento.
- Si el interruptor se sitúa en la posición NEUTRAL u OFF, se libera el freno de estacionamiento electrónico,
- Se DEBE dejar enfriar el freno de estacionamiento electrónico entre cada accionamiento, mediante la conducción a 30 km/h (19 mph) a lo largo de 500 metros (547 yardas) o la detención durante 1 minuto entre cada accionamiento.

NOTA: El 'Modo de procedimiento de ajuste de servicio' del freno de estacionamiento electrónico permanece activo durante el resto del ciclo de encendido o hasta que la velocidad del vehículo supera los 50 km/h (31 mph). Si se necesario volver a acceder al procedimiento, es necesario repetir las acciones de acceso.

Renault - freno de mano

Existen funciones de prueba disponibles en la sección de pruebas del circuito del menú del freno de mano que se describen a continuación.

Soltar frenos**Condiciones previas a la prueba:**

- El vehículo debe estar parado
- El vehículo debe estar sobre terreno nivelado
- El motor no debe estar en marcha

FastCheck

Al término de la prueba, el freno de mano se soltará. A continuación debe ejecutarse la función 'Accionar los frenos'.

Accionar los frenos

Condiciones previas a la prueba:

- El vehículo debe estar parado
- El vehículo debe estar sobre terreno nivelado
- El motor no debe estar en marcha

La prueba requiere que el freno de mano esté accionado.

VAG – Sistema de frenos electromecánicos de estacionamiento (EPB)

El sistema de frenos EPB de VW/Audi incorpora dos actuadores electromecánicos (motores derecho e izquierdo del freno de estacionamiento) en las pinzas del disco trasero. El sistema de freno EPB sustituye al tradicional sistema de freno de mano.

Cuando el vehículo está parado o cuando se pulsa el botón EPB/Auto, el módulo de control del EPB activa los motores del freno de estacionamiento en las ruedas traseras, manteniendo el vehículo en su sitio.

Condiciones previas a la prueba:

- El vehículo debe estar parado
- El vehículo debe estar sobre terreno nivelado
- El nivel de líquido de frenos es correcto
- El freno de estacionamiento está desactivado.

NOTA: Durante el proceso de liberación y restablecimiento de los pistones de freno, el ECM puede guardar códigos DTC en los módulos de control de EPB o ABS. Tras finalizar el procedimiento de calibración, debe borrarse la memoria de los DTC de los módulos EPB y ABS.

EPB para Audi A4/A5/A6 y VW Passat/Tiguan

Seleccione la opción requerida del menú de mantenimiento, o 'Cambiar las pastillas' o 'Servicio de frenos', luego siga la secuencia que se describe.

Secuencia de sustitución/servicio de pastillas de freno

El sistema EPB debe soltarse y desactivarse. Asegúrese de que el contacto está activado antes de seguir la secuencia que se describe a continuación.

NOTA: Si la secuencia no se lleva a cabo en el orden correcto es posible que el sistema de frenado no funcione bien.

Soltar frenos

Seleccionar la opción 'Soltar frenos' del menú Los pistones de freno se desplazarán ahora a su posición suelta. Espere hasta que la herramienta de servicio muestre el mensaje que indica que se han soltado los frenos antes de continuar.

Sustituya/revise las pastillas de freno

Las pastillas de freno pueden ahora cambiarse siguiendo las instrucciones del fabricante.

Cerrar frenos

Seleccione la opción 'Cerrar frenos' del menú Los pistones de freno se desplazarán ahora a su posición suelta. Espere hasta que la herramienta de servicio muestre el mensaje de que se han cerrado los frenos antes de continuar.

Calibrar frenos

Seleccione la opción 'Calibrar frenos' del menú Los pistones de freno se desplazarán ahora dentro y fuera para calibrar su posición. Espere hasta que la herramienta de servicio muestre el mensaje que indica que la calibración de los frenos ha finalizado antes de continuar.

EPB para Audi A8

Seleccione la opción requerida del menú de mantenimiento, 'Cambiar las pastillas' o 'Servicio de frenos', y continúe con la secuencia necesaria.

Secuencia de sustitución de pastilla de freno (únicamente)

El sistema EPB debe soltarse y desactivarse. Asegúrese de que el contacto está activado antes de seguir la secuencia que se describe a continuación.

NOTA: Si la secuencia no se lleva a cabo en el orden correcto es posible que el sistema de frenado no funcione bien.

Sustituya las pastillas de freno

Seleccione la opción 'Cambiar las pastillas' del menú 'Cambiar las pastillas' Los pistones de freno se desplazarán ahora a su posición suelta. Espere hasta que la herramienta de servicio muestre el mensaje que indica que los frenos están abiertos para el cambio de pastillas antes de continuar.

Sustituya las pastillas de freno

Tome nota del grosor de la nueva pastilla, ya que lo necesitará en la siguiente etapa. Las pastillas de freno pueden ahora cambiarse siguiendo las instrucciones del fabricante.

Grosor de la pastilla

El grosor de la pastilla de freno debe introducirse ahora seleccionando Grosor de la pastilla del menú Cambiar las pastillas. El valor actual aparece en pantalla. Pulse la tecla ✓ hasta resaltar el valor que desea cambiar. Utilice las teclas ▲ y ▼ para introducir el valor nuevo. Los valores deben estar entre 3 y 14 mm. Repita la secuencia si es preciso. Cuando todos los dígitos sean correctos, pulse la tecla ✓ para pasar a la pantalla de almacenamiento del nuevo valor. Si pulsa de nuevo la tecla ✓ guardará el valor nuevo en el módulo de control.

Cerrar frenos

Seleccione la opción 'Cerrar frenos' del menú Cambiar las pastillas'. Los pistones de freno se desplazarán ahora a su posición suelta. Espere hasta que la herramienta de servicio muestre el mensaje de que se han cerrado los frenos antes de continuar.

Calibrar frenos

Seleccione la opción 'Calibrar frenos' del menú Cambiar las pastillas. Los pistones de freno se desplazarán ahora dentro y fuera para calibrar su posición. Espere hasta que la herramienta de servicio muestre el mensaje que indica que la calibración de los frenos ha finalizado antes de continuar.

Secuencia de servicio de frenos (únicamente)

El sistema EPB debe soltarse y desactivarse. Asegúrese de que el contacto está activado antes de seguir la secuencia que se describe a continuación.

NOTA: Si la secuencia no se lleva a cabo en el orden correcto es posible que el sistema de frenado no funcione bien.

Soltar frenos

Seleccione la opción 'Soltar frenos' del menú Servicio de frenos. Los pistones de freno se desplazarán ahora a su posición suelta. Espere hasta que la herramienta de servicio muestre el mensaje que indica que la liberación de los frenos ha finalizado antes de continuar ("Release Brakes Now Complete").

Servicio de frenos

Los frenos pueden revisarse ahora siguiendo las instrucciones del fabricante.

Cerrar frenos

Seleccione la opción 'Close Brakes' (Cerrar frenos) del menú 'Service Brakes' (Servicio de frenos). Los pistones de freno se desplazarán ahora a su posición suelta. Espere hasta que la herramienta de servicio muestre el mensaje de que se han cerrado los frenos antes de continuar.

Calibrar frenos

Seleccione la opción 'Calibrar frenos' del menú Servicio de frenos. Los pistones de freno se desplazarán ahora dentro y fuera para calibrar su posición. Espere hasta que la herramienta de servicio muestre el mensaje que indica que la calibración de los frenos ha finalizado antes de continuar.

Volvo - Sistema de freno electrónico de estacionamiento (EPB)**Volvo S80 (2007 -), V70 (2008 -), XC60 (2009-), XC70 (2008 -)**

El menú de funciones PBM/EPB ofrece tres opciones que pueden utilizarse para acceder a distintas funciones:

La opción de menú 'Service Brakes' ofrece tres funciones:

Enter Service Mode (Acceso al modo de servicio)

Esta función se utiliza para situar el sistema en una situación que permite el trabajo del técnico. El módulo de control impide el funcionamiento normal de la pinzas de freno, que no pueden cerrarse en modo alguno. Esta función debe utilizarse para el cambio de frenos, discos o pastillas de freno.

Condiciones previas a la prueba:

- El vehículo debe estar parado
- El vehículo debe estar sobre terreno nivelado
- El vehículo debe asegurarse con bloqueos de ruedas

Esta función tarda unos 30 segundos en completarse.

NOTA: Después de ejecutarse esta función, las pinzas de EPB no pueden cerrarse y se inhiben hasta ejecutarse la salida del modo de mantenimiento. Con la activación/desactivación del encendido, la desconexión de la batería o el verificador de diagnóstico no se sale del modo mantenimiento.

Asegúrese de seguir con atención y en el orden correcto las instrucciones en pantalla de la herramienta de servicio.

Exit Service Mode (Salir del modo de servicio)

Esta función se utiliza para que el sistema regrese al modo operativo una vez que el técnico haya realizado su trabajo. Las pinzas se cierran en la posición de accionamiento y el funcionamiento normal vuelve a estar disponible.

Condiciones previas a la prueba:

- El vehículo debe estar parado
- El vehículo debe estar sobre terreno nivelado
- El vehículo debe asegurarse con bloqueos de ruedas

Esta función tarda unos 10 segundos en completarse.

FastCheck

Asegúrese de seguir con atención y en el orden correcto las instrucciones en pantalla de la herramienta de servicio.

Comprobación de la instalación

Esta función se emplea para comprobar el funcionamiento del sistema de freno de estacionamiento tras la realización de trabajos en el sistema.

Condiciones previas a la prueba:

- El vehículo debe estar parado
- El vehículo debe estar sobre terreno nivelado
- El vehículo debe asegurarse con bloqueos de ruedas

Se realizan tres pruebas internas, cada una de las cuales informará del estado. Si alguna de las pruebas falla, ejecute la función Leer DTC para detectar posibles averías del sistema.

Esta función tarda unos 25 segundos en completarse.

NOTA: Esta función no puede ejecutarse con el sistema de freno de estacionamiento en modo de servicio. Sólo debe llevarse a cabo con el sistema en el modo de funcionamiento normal.

Asegúrese de seguir con atención y en el orden correcto las instrucciones en pantalla de la herramienta de servicio.

FastCheck SAS

Conexión

Utilice la Lista de aplicaciones del vehículo del CD-ROM para identificar el cable de interfaz necesario para el vehículo sometido a prueba. Conecte el cable a la herramienta de servicio y fije los tornillos de sujeción.

NOTA: Si el vehículo que se prueba es un BMW con tanto un conector de 20 clavijas como un conector EOBD (J1962), sólo debe utilizarse el conector de 20 clavijas.

NOTA: El cable Múltiple (YTD965) y el cableado del convertidor CAN (YTD960) deben emplearse para todo tipo de diagnósticos en los siguientes vehículos:

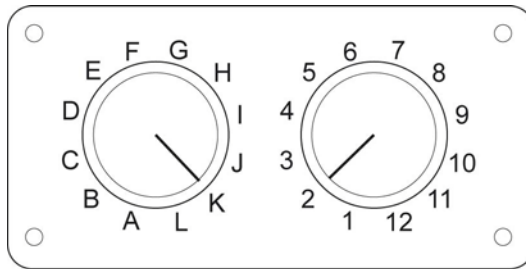
BMW Serie 1 (E81/E87)

BMW Serie 3 (E90/E91/E92/E93)

BMW Serie 5 (E60/E61)

BMW Serie 6 (E63/E64)

BMW Serie 7 (E65)



OM0957

Si utiliza el cable (YTD951) de clavijas conmutables EOBD (J1962), compruebe que los ajustes de la caja de interruptores corresponden a los ajustes enumerados para el vehículo y el sistema que se va a comprobar.

¡ADVERTENCIA! Un ajuste incorrecto del cuadro de conmutadores puede causar daños irreparables al sistema eléctrico del vehículo.

Asegúrese de que el encendido del vehículo esté desactivado.

Conecte la herramienta de servicio al conector requerido del vehículo; consulte 'Ubicación de los conectores de diagnóstico', página 132 para obtener más información.

La herramienta de servicio recibe alimentación del conector de vehículo. Una vez conectada, la herramienta de servicio llevará a cabo una autocomprobación interna y, a continuación, la pantalla mostrará la versión del software actual antes de mostrar el menú principal.

MENÚ PRINCIPAL

1. ► EOBD
2. FastCheck ABS
3. FastCheck airbag
4. FastCheck clima
5. FastCheck EMS
6. FastCheck EPB
7. FastCheck SAS
8. FastCheck serv.
9. FastCheck TPMS
10. Menú usuario

Utilice las teclas ▲ y ▼ para seleccionar la función 'FastCheck SAS' y pulse ✓ para confirmar la selección. Para volver al menú anterior, pulse la tecla ✕.

Encienda el contacto.

Utilice las teclas ▲ y ▼ para seleccionar el fabricante del vehículo y pulse ✓ para confirmar la selección.

Según el vehículo y el tipo de función ejecutada, quizá deba seleccionar el sistema específico montado en el vehículo. Seleccione el sistema correcto con las teclas ▲ y ▼ y pulse ✓ para confirmarlo.

Leer DTC
Borrar los DTC
Calibración SAS

Seleccione la opción requerida del menú con las teclas ▲ y ▼ y pulse ✓ para confirmarla.

La herramienta de servicio intentará establecer comunicación con el sistema del vehículo. Si la comunicación no se establece, consulte 'Problemas de comunicación', página 8.

Leer DTC

Si hay algún código DTC en el sistema, aparece una pantalla que informa de la cantidad de códigos hallados. A continuación, se muestra el primer código DTC. Los códigos DTC se generan de acuerdo con el fabricante del vehículo y del sistema.

DTC 1 - 38 Circuito del sensor
Sensor de presión
señal alta o circuito abierto

Un típico código DTC

El número de error se muestra en primer lugar, seguido por el código DTC. En este ejemplo, la avería corresponde al código DTC número 38: Señal de circuito de sensor de baja presión derecho alta, o circuito abierto. Si el texto descriptivo es demasiado largo para caber en la pantalla, en su parte inferior derecha aparece el símbolo '[...]'. Esto significa que el texto puede desplazarse con las teclas ▲ y ▼ para ver el resto de la descripción.

Para ver el siguiente DTC (si se encontró más de uno), desplácese hasta el final del texto y pulse la tecla ✓.

Para volver al menú, desplácese hasta el final del texto y pulse la tecla ✕.

Borrar los DTC

Los códigos de problema para diagnóstico pueden borrarse con la opción 'Borrar DTC'. Cuando utilice esta opción, el sistema le pedirá que apague el encendido. Espere hasta que se le solicite volver a activar el encendido.

Arranque el motor para que el módulo de control realice una comprobación de sistema. Verifique que los códigos se han borrado; para ello, utilice la opción 'Leer DTC'.

NOTA: La lectura de códigos DTC con el motor parado sólo confirma el borrado de los códigos guardados. Es posible que el sistema siga teniendo averías, lo que provocará la generación de un código DTC la próxima vez que se arranque el motor.

Calibración del sensor de ángulo de dirección (SAS)

Para calibrar el sensor SAS, utilice la opción 'Calibración SAS' y siga las instrucciones en pantalla. Éstas deben llevarse a cabo en el orden preciso para que el proceso de calibración termine de forma correcta.

NOTA: El sensor SAS debe calibrarse tras haber alineado las ruedas y ajustado la suspensión, o bien tras la sustitución de la columna de dirección.

Vehículos Alfa Romeo/Fiat/Lancia

Calibración del sensor de ángulo de dirección

Algunos vehículos pueden tener disponible una rutina de calibración del sensor de ángulo de dirección en el módulo de control ABS/TC/ESP y el módulo de control de la dirección asistida. En tal caso, el técnico debe ejecutar siempre la rutina mediante el módulo de control de la dirección asistida. Sólo será necesario realizar una calibración del sensor de ángulo de dirección mediante el módulo ABS/TC/ESP de dichos vehículos si se ha sustituido el propio sensor o el módulo de control ABS/TC/ESP.

Calibración del sensor de aceleración longitudinal

Esta rutina es necesaria en las siguientes situaciones:

1. Se ha sustituido el sensor de aceleración longitudinal.
2. Se ha sustituido el módulo de control ABS/TC/ESP.
3. El sistema ESP no actúa de manera correcta. El restablecimiento de este sensor puede, en ciertos casos, corregir el extraño funcionamiento deL sistema ESP.

Vehículos BMW/MINI

NOTA: Para activar el encendido en vehículos que incorporan un botón de arranque/parada, inserte el mando de llave (key-fob) remoto por completo en la ranura de encendido y luego pulse el botón de arranque/parada una vez (sin pisar ningún pedal).

Vehículos Ford

Calibración del sensor de ángulo de dirección

Ka II (2008 -):

Algunos de estos vehículos pueden tener disponible una rutina de calibración del sensor de ángulo de dirección en el módulo de control ABS/TC/ESP y el módulo de control de la dirección asistida. En tal caso, el técnico debe ejecutar siempre la rutina mediante el módulo de control de la dirección asistida. Sólo será necesario realizar una calibración del sensor de ángulo de dirección mediante el módulo ABS/TC/ESP de dichos vehículos si se ha sustituido el propio sensor o el módulo de control ABS/TC/ESP.

Fiesta (2008 -), Fusion/B-Max (2008 -):

En estos vehículos la calibración del sensor de ángulo de dirección sólo se realiza mediante el módulo de control de la dirección asistida.

Ford Galaxy (2006 -), Mondeo (2007 -), S-Max (2006 -), Transit (2006 -):

En estos vehículos la calibración del sensor de ángulo de dirección sólo se realiza mediante el módulo de control ABS/TC/ESP.

Calibración del sensor de aceleración longitudinal:

Esta rutina es necesaria en las siguientes situaciones:

1. Se ha sustituido el sensor de aceleración longitudinal.
2. Se ha sustituido el módulo de control ABS/TC/ESP.
3. El sistema ESP no actúa de manera correcta. El restablecimiento de este sensor puede, en ciertos casos, corregir el extraño funcionamiento deL sistema ESP.

Vehículos Land Rover**Calibración del sensor de aceleración longitudinal:**

Esta rutina es necesaria en las siguientes situaciones:

1. Se ha sustituido el sensor de aceleración longitudinal.
2. Se ha sustituido el módulo de control ABS/TC/ESP.
3. El sistema ESP no actúa de manera correcta. El restablecimiento de este sensor puede, en ciertos casos, corregir el extraño funcionamiento del sistema ESP.

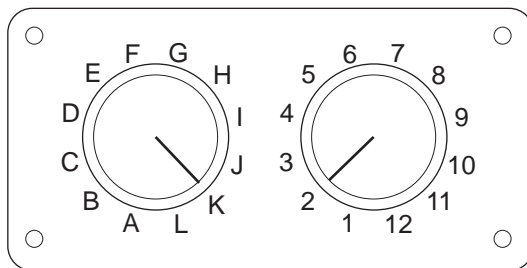
FastCheck Serv

Conexión

Utilice la Lista de aplicaciones del vehículo del CD-ROM para identificar el cable de interfaz necesario para el vehículo sometido a prueba. Conecte el cable a la herramienta de servicio y fije los tornillos de sujeción.

NOTA: Si el vehículo que se prueba es un BMW con tanto un conector de 20 clavijas como un conector EOBD (J1962), sólo debe utilizarse el conector de 20 clavijas.

NOTA: Si el vehículo que se prueba es un Mercedes equipado tanto con un conector de 38 clavijas como con un conector EOBD (J1962), sólo debe utilizarse el conector de 38 clavijas.



OM0957

Si utiliza el cable (YTD951) de clavijas conmutables EOBD (J1962), compruebe que los ajustes de la caja de interruptores corresponden a los ajustes enumerados para el vehículo y el sistema que se va a comprobar.

¡ADVERTENCIA! Un ajuste incorrecto del cuadro de conmutadores puede causar daños irreparables al sistema eléctrico del vehículo.

Asegúrese de que el encendido del vehículo esté desactivado.

Conecte la herramienta de servicio al conector requerido del vehículo; consulte 'Ubicación de los conectores de diagnóstico', página 132 para obtener más información.

La herramienta de servicio recibe alimentación del conector de vehículo. Una vez conectada, la herramienta de servicio llevará a cabo una autocomprobación interna y, a continuación, la pantalla mostrará la versión del software actual antes de mostrar el menú principal.

MENÚ PRINCIPAL	
1.	▶ EOB
2.	FastCheck ABS
3.	FastCheck airbag
4.	FastCheck clima
5.	FastCheck EMS
6.	FastCheck EPB
7.	FastCheck SAS
8.	FastCheck serv.
9.	FastCheck TPMS
10.	Menú usuario

Utilice las teclas ▲ y ▼ para seleccionar la función 'FastCheck serv.' y pulse ✓ para confirmar la selección. Para volver al menú anterior, pulse la tecla X.

Encienda el contacto.

Utilice las teclas ▲ y ▼ para seleccionar el fabricante del vehículo y pulse ✓ para confirmar la selección.

Según el fabricante del vehículo y el modelo, puede que aparezcan distintas opciones de menú

Vehículos Alfa Romeo/Fiat/Lancia

El menú FastCheck Service puede tener tres opciones para estos fabricantes:

Intervalo de servicio

Esta opción restablece el indicador de intervalos de servicio convencional. Esta función debe realizarse DESPUÉS de llevar a cabo un servicio completo (29.000 km -18.000 millas para gasolina o 34.000 km - 21.000 millas para diésel) en el vehículo.

NOTA: El cable múltiple (YTD965) o el cableado del convertidor CAN (YTD960) debe emplearse para todo tipo de diagnósticos en los siguientes vehículos:

Alfa-Romeo MiTo

Fiat 500

Fiat Grande Punto (05)

Todos los demás vehículos requieren el cable Múltiple (YTD965) o el cableado FAL LS CAN (YTD959).

Restablecimiento del cambio de aceite

Esta opción sólo es aplicable actualmente a la nueva furgoneta Fiat Ducato (Ducato III MY2006 en adelante). Esta función debe realizarse DESPUÉS de llevar a cabo el cambio de aceite del vehículo.

Restablecimiento del contador de degradación de aceite

Esta opción es necesaria en los vehículos que tienen instalados filtros de partículas diésel (DPF). Esta opción NO es necesaria en los vehículos con motores de gasolina o GLP, o con motores diésel sin DPF instalado. Cuando se selecciona, la herramienta de exploración interroga al vehículo para determinar la posibilidad de aplicar la función.

Esta función permite restablecer el contador de degradación de aceite y la visualización de los parámetros de degradación de aceite (la cantidad de restablecimientos, el porcentaje del contador de degradación de aceite, los km hasta que sea necesario el siguiente restablecimiento, el dato del cuentakilómetros en el último restablecimiento). El contador sólo debe restablecerse DESPUÉS de cambiar el aceite. Con el restablecimiento el contador se sitúa en 100%; el número de restablecimientos se incrementa de 1 en 1.

Vehículos Alfa Romeo: salpicadero Mannesman (147 y GT - sólo Reino Unido)

Para los vehículos Alfa Romeo con el tablero de instrumentos Mannesman (147 y GT) existe un problema con el tablero que provoca que el valor 'Número de millas para servicio' se configure en cero cuando se realiza un Restabl. servicio con la herramienta de servicio.

Cuando se ejecuta Restabl. servicio, el tablero de instrumentos guarda el valor del millaje actual (o kilometraje), leído en el odómetro, con el fin de calcular cuando se precisa el nuevo servicio.

No obstante, cuando el odómetro aparece en millas, el cálculo de la distancia hasta el siguiente servicio falla. El resultado es que la distancia hasta el próximo servicio aparece como cero y el restablecimiento de servicio no se completa.

Para restablecer el intervalo de servicio se debe realizar el procedimiento siguiente:

1. Conecte el interruptor de encendido.
2. Pulse el botón [MODO] del salpicadero para introducir el menú de funciones del mismo.
3. Utilice los botones [+] y [-] del tablero para navegar a la opción UNIDADES y pulse [MODO] para seleccionar.
4. Utilice los botones [MODO], [+] y [-] para ajustar las unidades en Kilómetros. Todos los otros ajustes deben dejarse intactos.
5. Utilice los botones [+] y [-] del salpicadero para abrir la opción FIN MENÚ y pulsar [MODO] para salir del menú de funciones.
6. Conecte la herramienta de servicio a la toma para diagnóstico (utilizando el cableado de 16 clavijas FAL LS CAN) y ejecute Restabl. servicio seleccionando FastCheck serv., Alfa Romeo, Mannesman y luego Restabl. servicio.
7. Desconecte la herramienta de servicio, dejando el encendido activado.

8. Pulse el botón [MOD0] del salpicadero para introducir el menú de funciones del mismo.
9. Utilice los botones [+] y [-] del tablero para navegar a la opción UNIDADES y pulse [MOD0] para seleccionar.
10. Utilice los botones [MOD0], [+] y [-] para ajustar las unidades de nuevo en Millas. Todos los otros ajustes deben dejarse intactos.
11. Utilice los botones [+] y [-] del salpicadero para navegar hasta la opción SERVICIO y pulse [MOD0] para seleccionar.
12. 'Número de millas para servicio' debe mostrar ahora aproximadamente 12.500 millas.
13. Utilice los botones [+] y [-] del salpicadero para abrir la opción FIN MENÚ y pulsar [MOD0] para salir del menú de funciones.
14. Desactive el encendido.

Este procedimiento es necesario para garantizar que el valor leído en el odómetro a través del salpicadero, cuando la herramienta de servicio ejecuta Restabl. servicio, esté en Kilómetros. El salpicadero puede calcular entonces el 'Número de millas para servicio' correctamente.

En el continente europeo, este procedimiento no es necesario ya que los salpicaderos están en Kilómetros.

Vehículos BMW/MINI

NOTA: Para activar el encendido en vehículos que incorporan un botón de arranque/parada, inserte el mando de llave (key-fob) remoto por completo en la ranura de encendido y luego pulse el botón de arranque/parada una vez (sin pisar ningún pedal).

Fabricante	Opción 1	Opción 2
BMW	CBS	Opciones de servicio
	Restab. digital:	Restabl. aceite
		Restabl. distancia
		Restabl. hora
	Restabl. analógico	Aceite
Servicio de revisión		

Utilice las teclas ▲ y ▼ para seleccionar la opción requerida del menú y pulse ✓ para confirmar la selección. Para volver al menú anterior, pulse la tecla ✕.

La pantalla muestra el mensaje "BMW Reset" para confirmar el reinicio completo y satisfactorio.

Seleccionar 'Condition Based Service', servicio basado en las condiciones (CBS):

FastCheck

NOTA: Todos los trabajos necesarios deben llevarse a cabo antes de restablecer los indicadores de servicio. En caso contrario, podrían producirse valores incorrectos de servicio y provocar que el módulo de control relevante guarde los DTC.

NOTA: El módulo DSC no reconocerá la sustitución del sensor de desgaste de la pastilla de freno antes de haber tenido lugar un cambio de terminal. De este modo el módulo DSC no permitirá restablecer los elementos de servicio de las pastillas de freno.

Se recomienda que las pastillas de freno se sustituyan por piezas equivalentes originales. El módulo DSC podría no reconocer un cambio de terminal si se utilizan pastillas de freno no originales.

Seleccione CBS para los vehículos equipados únicamente con un conector de 16 clavijas J1962 y compatibles con CBS.

Vehículos aplicables:

BMW Serie 1 (E81/E87)

BMW Serie 3 (E90/E91/E92/E93)

BMW Serie 5 (E60/E61)

BMW Serie 6 (E63/E64)

BMW Serie 7 (E65)

BMW X5 (E70)

BMW X6 (E71)

MINI (R55/R56/R57)

NOTA: Consulte el listado de aplicaciones por vehículos para determinar el cable correcto.

CBS es un sistema en el que el vehículo calcula y supervisa el estado de los componentes revisados y los niveles de líquidos así como los servicios basados en el tiempo y el kilometraje.

La siguiente tabla muestra las opciones de servicio posibles junto con el módulo de control utilizado para restablecer cada opción.

Opción de servicio	Módulo de control
Aceite de motor	Motor (DME/DDE)
Filtro de partículas	Motor (DDE)
Motor con aditivos diésel (DDE)	Motor (DDE)
Pastillas de freno delanteras	Control de estabilidad dinámico (DSC)
Pastillas de freno traseras	Control de estabilidad dinámico (DSC)
Microfiltro	Control climático (IHKA)

Opción de servicio	Módulo de control
Líquido de frenos	Tablero de instrumentos (INSTR)
Refrigerante	Tablero de instrumentos (INSTR)
Bujías de encendido	Tablero de instrumentos (INSTR)
Comprobación del vehículo	Tablero de instrumentos (INSTR)
Inspección obligatoria del vehículo	Tablero de instrumentos (INSTR)
Inspección obligatoria de emisiones de escape	Tablero de instrumentos (INSTR)

La herramienta de servicio identificará automáticamente todos los módulos de control requeridos durante el proceso de restablecimiento. Si se encuentra un módulo de control desconocido o no se puede establecer comunicación, se solicita al operador que continúe o bien que cancele la operación.

NOTA: Si el proceso continúa, las opciones de servicio aplicables al módulo de control desconocido no estarán disponibles (consulte la tabla de opciones de servicio).

La información sobre la fecha y la hora actuales aparecerá en la herramienta de servicio. Pulse la tecla ✓ si la información es correcta y continúe o pulse la tecla ✕ para corregir la información.

NOTA: Si la fecha y hora utilizadas durante el proceso de restablecimiento son incorrectas, ello supondrá intervalos de servicio incorrectos.

Para cambiar fecha y hora:

Utilice las teclas ▲ y ▼ para cambiar el valor de la información seleccionada mediante '/'\.

Use la tecla ◀▶ para cambiar el campo de fecha/hora seleccionado.

Utilice la tecla ✓ para completar la entrada de información.

La pantalla mostrará una confirmación final de los nuevos datos introducidos. Pulse la tecla ✓ para programar la información nueva en el vehículo.

Al pulsar la tecla ✕ en cualquier momento durante el cambio de fecha y hora regresará a la pantalla de confirmación de fecha y hora inicial. No se habrá cambiado ninguna información.

Las opciones de servicio disponibles en el vehículo aparecen como una lista. Cada opción aparece con los datos del servicio:

Valor de restablecimiento como porcentaje.

Distancia estimada hasta, o fecha del próximo servicio

Contador de servicio.

FastCheck

NOTA: La revisión del vehículo o la inspección de emisiones de escape sólo muestra la fecha del siguiente servicio.

La lista de opciones de servicio aparece en orden de prioridades, con lo más urgente en primer lugar.

Para restablecer una opción, desplácese hasta la opción deseada con las teclas ▲ y ▼. La opción actual se indicará con ►. Pulse la tecla ✓ para confirmar la selección.

Pueden aparecer dos posibles opciones en la mitad inferior de la pantalla:-

Opción de restabl:

Opción correcta:

Utilice las teclas ▲ y ▼ para seleccionar la opción del menú requerida

Utilice la tecla ✓ para confirmar la selección.

Utilice la tecla ✕ para cancelar la selección y volver a la lista de opciones de servicio.

Opción de restabl:

La opción de restabl. se utiliza para configurar el valor de restablecimiento de la opción de servicio seleccionada en el 100%. La distancia estimada o la fecha del próximo servicio y el contador de servicio se actualizan.

Las opciones de servicio de revisión del vehículo y de inspección de emisiones de escape son revisiones obligatorias que almacenan los datos de la siguiente inspección.

Tras seleccionar una de estas opciones, la herramienta de servicio mostrará la pantalla para cambiar la fecha del próximo servicio.

Utilice las teclas ▲ y ▼ para cambiar el valor de la información seleccionada mediante '>' o '<'.

Use la tecla ◀▶ para cambiar el campo seleccionado.

Utilice la tecla ✓ para completar y guardar la información.

Utilice la tecla ✕ para cancelar el restablecimiento y volver a la lista de opciones de servicio.

Opción correcta:

La Opción correcta se emplea para corregir una opción de servicio que se haya restablecido por error.

NOTA: La corrección del restablecimiento sólo está disponible para las opciones de servicio con el contador de servicio no en cero, y no está disponible para inspecciones del vehículo y de emisiones de escape. Los valores de la opción de servicio original se pierden durante el restablecimiento.

Utilice las teclas ▲ y ▼ para cambiar el valor de restablecimiento.

Utilice la tecla ✓ para completar la entrada de información.

Aparece una confirmación final de los nuevos datos introducidos. Pulse la tecla ✓ para guardar la nueva información. Para cancelar la corrección y volver a la lista de opciones de servicio, pulse la tecla ✕.

NOTA: El valor máximo de restablecimiento será el valor actual de la opción de servicio seleccionada. El contador de servicio se reducirá a 1.

Restab. digital:

Seleccione 'Restabl. digital' para vehículos equipados únicamente con un conector de 16 clavijas J1962 y que no sea compatible con el Servicio basado en las condiciones (CBS).

La herramienta de servicio mostrará un mensaje para confirmar que el proceso de restablecimiento ha tenido éxito.

Vehículos aplicables:

BMW serie 3 (E46)

BMW serie 5 (E39)

BMW serie 7 (E38)

BMW X3 (E83)

BMW X5 (E53)

BMW Z4 (E85)

NOTA: En algunos vehículos con Restabl. digital se puede utilizar un procedimiento manual para Restablecer servicio. Consulte las instrucciones de la sección de Restablecimiento del servicio manual.

Restabl. analógico:

Seleccione Restabl. analógico para los vehículos equipados con un conector de diagnósticos redondo de 20 clavijas dentro del alojamiento del motor.

La herramienta de servicio mostrará el mensaje "Restabl. completo" para confirmar que el proceso de restablecimiento se ha completado.

NOTA: La herramienta de servicio indica únicamente la finalización del proceso. Se necesita la confirmación visual a través del Indicador de intervalos de servicio(SIA) ubicado en el panel del salpicadero del vehículo.

Distancia anual:

Se precisa la distancia anual media recorrida para el cálculo de varias funciones del Servicio basado en las condiciones (CBS).

La distancia anual se basa en la distancia recorrida después de aproximadamente seis a ocho semanas desde el restablecimiento. Es aconsejable restablecer la

FastCheck

distancia anual después de cualquier cambio en el patrón de conducción del vehículo.

NOTA: Una distancia anual incorrecta afectará a los intervalos de CBS.

El valor se definirá como uno predeterminado (aproximadamente 30.000 km/ 18.640 millas) hasta que se haya calculado el valor nuevo.

Vehículos aplicables:

BMW Serie 1 (E81/E87)

BMW Serie 3 (E90/E91/E92/E93)

BMW Serie 5 (E60/E61)

BMW Serie 6 (E63/E64)

BMW Serie 7 (E65)

BMW X5 (E70)

BMW X6 (E71)

NOTA: Deben utilizarse el cable Múltiple (YTD965) o el cableado del convertidor CAN (YTD960).

Cambio de batería:

Tras la instalación de una nueva batería, debe ejecutarse la función de cambio de batería. Esta función registra la sustitución de una batería con el sistema de gestión de energía. No hacerlo de esta forma podría ocasionar el funcionamiento incorrecto del sistema de gestión de energía.

La función de cambio de batería determina el tipo y capacidad necesarios de batería desde el módulo del Sistema de acceso al vehículo (CAS). La batería de sustitución debe tener la misma capacidad y ser del mismo tipo que la que se muestra en pantalla.

NOTA: Determinados vehículos precisan el uso de una batería de malla de fibra de vidrio absorbente (AGM).

Vehículos aplicables:

BMW Serie 1 (E81/E87)

BMW Serie 3 (E90/E91/E92/E93)

BMW Serie 5 (E60/E61)

BMW Serie 6 (E63/E64)

BMW Serie 7 (E65)

BMW X5 (E70)

BMW X6 (E71)

NOTA: Deben utilizarse el cable Múltiple (YTD965) o el cableado del convertidor CAN (YTD960).

Vehículos Ford

Restablecimiento del contador de degradación de aceite

Esta opción es necesaria en los vehículos que tienen instalados filtros de partículas diésel (DPF). Esta opción NO es necesaria en los vehículos con motores de gasolina o GLP, o con motores diésel sin DPF instalado. El contador sólo debe restablecerse DESPUÉS de cambiar el aceite.

Vehículos GM

Restabl. intervalo de servicio

Vehículos CAN - (Astra-H, Corsa-D, Signum, Vectra-C y Zafira-B)

En estos vehículos, debe utilizarse el cable Múltiple (YTD965) o el cable del convertidor CAN (YTD960) para restablecer el intervalo de servicio.

Esta función debe emplearse después de haber revisado el vehículo.

El vehículo está programado con el número de millas y de días hasta el próximo servicio y el testigo de Servicio está apagado.

El testigo de Servicio se encenderá de nuevo cuando se alcance o bien el número de millas programadas, o bien el número de días programados (lo que ocurra antes).

El restablecimiento se activa seleccionando la opción 'Servicio'

Para volver al menú anterior, pulse la tecla **X**.

El operador debe entonces seleccionar 'Cable del convertidor CAN'

La herramienta de servicio se comunicará con el conjunto de instrumentos para determinar el modelo del vehículo. Si el modelo de vehículo es desconocido el operador debe seleccionarlo de forma manual.

NOTA: El vehículo NO debe moverse durante este procedimiento y todas las puertas tienen que estar cerradas. La herramienta de servicio comprobará la velocidad del vehículo para garantizar que no se mueva antes de iniciar el procedimiento.

Clave de seguridad

Para llevar a cabo el restablecimiento, el operador debe introducir una clave de seguridad de 4 dígitos en la herramienta de servicio. Este código se programará en el vehículo para permitir que se realice un Restablecimiento.

La clave de seguridad de 4 dígitos se encuentra en el manual del propietario en una tarjeta con los otros códigos y números importantes del vehículo (como el número VIN, el código de radio, etc.).

Corsa D

El número de millas hasta el próximo servicio puede seleccionarse por parte del usuario, se pueden elegir 9.000 o 18.000 millas. El número de días hasta el próximo servicio se establece siempre en 364 días (1 año).

Astra-H / Zafira-B

El número de millas hasta el próximo servicio y el número de días hasta el próximo servicio los calcula la herramienta de servicio en función de las selecciones del operador:

1. **País**- Las millas y días hasta el próximo servicio se definen como valores predeterminados por GM, dependiendo del País en el que se utilice el vehículo. El operador debe entonces seleccionar 'Cable del convertidor CAN' si se le solicita.

Para el núcleo de los países europeos (Reino Unido, Irlanda, Francia, Bélgica, Alemania, España, Italia, Portugal, Holanda, Austria, etc.) seleccione 'Otros países europeos'.

2. **Servicio ECO, Servicio ECO Flex** - Para la mayoría de los países europeos, el operador puede establecer el vehículo en 'Servicio ECO' (el plan de servicio estándar de GM que utiliza valores estándar de GM para las millas y los días hasta el próximo servicio) o en 'Servicio ECO Flex' (los valores de las millas y los días hasta el próximo servicio se establecen dinámicamente por los ordenadores de a bordo del vehículo, que supervisan el modo en que se conduce el vehículo y establece los intervalos de servicio en consecuencia).

En los vehículos de gasolina con Servicio ECO Flex, la herramienta de servicio programará el vehículo con el número máximo de millas permitidas por el sistema Flex (22000 millas) y el máximo número de días permitidos (728 o 2 años).

En los vehículos diésel con Servicio ECO Flex, la herramienta de servicio programará el vehículo con el máximo número de millas permitidas por el sistema Flex (31000 millas) y el número máximo de días permitidos (728 o 2 años).

Se trata de valores predeterminados que garantizan que el Indicador de servicio se activará o bien a las 22.000 o 31.000 millas o bien a los 2 años (lo que ocurra antes) si el Servicio ECO Flex falla por alguna razón.

Vectra-C / Signum

Estos vehículos sólo disponen de un restablecimiento directo. Los valores de intervalos de servicio programados en millas y días hasta el próximo servicio no se pueden alterar.

NOTA: El aceite de motor empleado en estos vehículos es 'Aceite larga duración'. Cuando se cambia el aceite de motor, el técnico debe utilizar la opción de restablecimiento 'Aceite larga duración' de la herramienta de servicio (consulte a continuación) para restablecer el módulo de control del motor. El técnico debe seleccionar entonces 'Servicio' de nuevo para reiniciar el Restabl. de intervalos de servicio.

PRECAUCIÓN: Es importante pisar y soltar el pedal de freno cuando se lo solicite la herramienta de servicio durante el procedimiento de Restablecimiento. De lo contrario, el Restablecimiento no tendrá éxito.

Vehículos anteriores a la norma CAN

El cable Múltiple (YTD965) o el cable EOBD (J1962) de clavijas conmutables (YTD951) es el que debe emplearse en vehículos anteriores a CAN, con posición de conmutación J2.

Esta función debe emplearse después de haber revisado el vehículo.

El vehículo está programado con el número de millas y días (lo que ocurra antes) hasta el próximo servicio. Al terminar este paso, el testigo de servicio se apaga.

El restablecimiento se activa seleccionando la opción 'Servicio'

Para volver al menú anterior, pulse la tecla **X**.

El operador debe entonces seleccionar el cable 'conmutable'

Asegúrese de que el vehículo esté detenido y compruebe que todas las puertas del mismo estén cerradas.

Pulse **✓** en la herramienta de servicio para restablecer el Intervalo de servicio.

Si resulta bien, la herramienta de servicio mostrará 'Restabl. servicio correcto'.

Restabl. aceite larga duración

Vehículos CAN - (Vectra-C y Signum)

En estos vehículos se puede utilizar el cable múltiple (YTD965), el cable EOBD (J1962) (YTD950) o el cable del convertidor CAN (YTD960) para Restabl. aceite larga duración.

NOTA: El motor NO debe estar en marcha cuando se realice este procedimiento.

Esta función debe utilizarse cuando se haya llevado a cabo un cambio de aceite de motor en el vehículo.

FastCheck

Restabl. aceite larga duración se activa seleccionando la opción 'Aceite larga duración'.

El técnico debe entonces seleccionar el cable que utilizará.

La herramienta de servicio comprobará el módulo de control del motor para asegurarse de que la función es compatible con el motor actual. Esta función no es compatible ni necesaria en los Astra-H, Corsa-D o Zafira-B.

La herramienta de servicio comprobará la velocidad del motor para garantizar que el motor no está en marcha, luego leerá el valor vigente de 'Vida restante de aceite' del módulo de control del motor y lo mostrará. Si el valor es inferior al 15%, debe cambiarse el aceite y realizarse el restablecimiento.

La herramienta de servicio llevará a cabo el Restablecimiento El parámetro 'Vida restante de aceite' se leerá desde el módulo de control del motor y se volverá a mostrar. Se leerá el 100% si el restablecimiento ha salido bien.

Vehículos Land Rover

Hay dos opciones disponibles para Land Rover.

Service Interval Reset (Restablecimiento de intervalo de servicio)

Esta opción restablece el indicador de intervalos de servicio convencional. Esta función debe realizarse DESPUÉS de llevar a cabo un servicio completo del vehículo.

Restablecimiento del contador de degradación de aceite

Esta opción es necesaria en los vehículos que tienen instalados filtros de partículas diésel (DPF). Esta opción NO es necesaria en los vehículos con motores de gasolina o GLP, o con motores diésel sin DPF instalado. El contador sólo debe restablecerse DESPUÉS de cambiar el aceite.

Vehículos Mercedes

Existen dos tipos de servicio para Mercedes: Assyst Plus y Flexible Service System. El tipo de servicio será determinado automáticamente desde el vehículo.

Assyst Plus:

NOTA: Cualquier código DTC (código de diagnóstico de averías) presente en el módulo de control Assyst Plus podría comportar información de servicio incorrecta y servicios realizados de forma también incorrecta. Las diferentes variantes de Assyst Plus disponen de distintas funciones de servicio.

Funciones de servicio de Assyst Plus

- *Indicador de restablecimiento*
- *Trabajo adicional*
- *Estado de servicio*
- *Historial de servicio*
- *Deshacer restablecimiento*
- *Deshacer adicional*
- *Leer DTC*
- *Borrar los DTC*

Indicador de restablecimiento

Esta función se utiliza para restablecer el mantenimiento general del vehículo. Aparecerá la información relativa al estado de servicio actual.

Para cancelar el restablecimiento, pulse la tecla **X**. Aparecerá la confirmación de que el servicio se está cancelando; pulse cualquier tecla en este momento para volver al menú 'Assyst Plus'. Para continuar con el restablecimiento, pulse **✓**.

La calidad del aceite debe seleccionarse antes de haber completado el restablecimiento. Para cancelar el restablecimiento, pulse la tecla **X**. Aparecerá la confirmación de que el restablecimiento se ha cancelado, pulse cualquier tecla para volver al menú Assyst Plus. Para seleccionar la calidad del aceite utilizado, desde el menú utilice las teclas **▲** y **▼** y pulse para confirmar la selección.

El resultado del restablecimiento aparecerá, pulse cualquier tecla para volver al menú Assyst Plus.

Trabajo adicional

Esta función se utiliza para registrar trabajos adicionales realizados durante el servicio más reciente en la memoria de servicio del vehículo.

La función mostrará un menú de todas las opciones de trabajo adicionales disponibles que se aplican al vehículo.

Pulse las teclas **▲** y **▼** para desplazarse por la lista disponible.

FastCheck

Pulse la tecla ◀▶ para seleccionar/deseleccionar un elemento. Se pueden seleccionar varios elementos y cualquiera que se seleccione se marca con >.

Pulse la tecla ✕ para cancelar y volver al menú Assyst Plus. Pulse ✓ para añadir estas opciones seleccionadas a la última memoria de servicio. El resultado del restablecimiento aparecerá, pulse cualquier tecla para volver al menú Assyst Plus.

Estado de servicio

Esta función muestra información sobre el actual estado de servicio.

Utilice las teclas ▲ y ▼ para desplazarse por la información sobre el estado. Pulse la tecla ✕ para salir y volver al menú Assyst Plus.

NOTA: Puede llevar algún tiempo que la unidad de control actualice la información sobre el estado de servicio después de un cambio en el estado (por ej. Restablecimiento del indicador de servicio).

Historial de servicio

Esta función permite que el operador revise las entradas contenidas en la memoria de servicio. La función mostrará el número de entradas de servicio actualmente almacenadas en la memoria de servicio.

Pulse la tecla ✕ para volver al menú 'Assyst Plus'. Seleccione la entrada deseada con las teclas ▲ y ▼ y pulse ✓ para confirmar la selección.

Pulse la tecla ✕ para volver al menú 'Assyst Plus'. Pulse las teclas ▲ y ▼ para desplazarse por la información de servicio guardada en la memoria.

Deshacer restablecimiento

Esta función cancela el último servicio guardado en el historial de servicio (por ej. el último servicio realizado).

NOTA: Aparecerá un aviso antes de llevar a cabo el proceso de cancelación. Esta opción solo tiene como objetivo el restablecimiento de un servicio que se ha restablecido de forma accidental.

Pulse ✕ para volver al menú 'Assyst Plus'. Pulse ✓ para cancelar el último servicio. Aparecerá la confirmación de la cancelación. Pulse cualquier tecla en este momento para volver al menú 'Assyst Plus'.

NOTA: Los servicios cancelados permanecen en el historial de servicio. La entrada quedará marcada como irrelevante y se restablecerán los datos que contenga. Deshacer restablecimiento sólo es posible si existe un servicio previo contenido en la memoria de servicio.

Deshacer adicional

Esta función cancela cualquier registro de trabajo adicional guardado en el historial de servicios más recientes.

NOTA: Aparecerá un aviso antes de llevar a cabo el proceso de deshacer. Esta opción solo tiene como objetivo el restablecimiento de una opción de servicio adicional que se ha restablecido de forma accidental.

Se muestra un menú de todos los trabajos adicionales disponibles desde el servicio más reciente del vehículo.

Pulse las teclas ▲ y ▼ para desplazarse por la lista disponible.

Pulse la tecla ◀▶ para seleccionar/deseleccionar un elemento. Se pueden seleccionar varios elementos y cualquiera que se seleccione se marca con > .

Pulse ✕ para volver al menú 'Assyst Plus'. Pulse ✓ para eliminar las opciones seleccionadas de la memoria de servicio. El resultado de la acción de deshacer aparecerá, pulse cualquier tecla para volver al menú Assyst Plus.

NOTA: Deshacer sólo es posible si existe un servicio previo en la memoria de servicio y las opciones de servicio seleccionadas son aplicables al servicio más reciente.

Sistema de servicio flexible:

Seleccione 'Service Reset' (Restablecer servicio) y pulse ✓ para confirmar la selección. Para volver al menú anterior, pulse la tecla ✕.

Cuando se le solicite, compruebe que todas las puertas del vehículo estén cerradas, luego pulse cualquier botón de la herramienta de servicio para restablecer el testigo del aceite o el servicio.

¡ADVERTENCIA! Asegúrese de que todas las puertas están cerradas antes de enviar el comando de reinicio. De lo contrario el panel de instrumentos del vehículo puede sufrir daños permanentes.

Aparece el mensaje "Mercedes Reset" para confirmar que el proceso de reinicio ha sido completo y satisfactorio.

Vehículos MG Rover

Desplácese por la lista de modelos de vehículo disponibles y pulse ✓ para confirmar la selección. Para volver al menú anterior, pulse la tecla ✕.

Cuando se le solicite, compruebe que todas las puertas del vehículo estén cerradas, luego pulse cualquier botón de la herramienta de servicio para restablecer el testigo del aceite o el servicio.

Aparece el mensaje "MG Rover Reset" para confirmar que el proceso de reinicio ha sido completo y satisfactorio.

FastCheck

Vehículos Saab

Seleccione 'Intervalos y aceite' y pulse para confirmar la selección. Para volver al menú anterior, pulse la tecla **X**.

Aparece el mensaje "Saab Reset" para confirmar que el proceso de reinicio ha sido completo y satisfactorio.

Vehículos Volvo

Seleccione 'Servicio' y pulse para confirmar la selección. Para volver al menú anterior, pulse la tecla **X**.

Aparece el mensaje "Volvo Reset" para confirmar que el proceso de reinicio ha sido completo y satisfactorio.

Vehículos VAG (Volkswagen y Audi)

Fabricante	Opción 1	Opción 2	Opción 3	Opción 4	Opción 5
		Adaptación: consulte apartado Variable Service Reset			
VAG	Restabl. servicio	Restabl. servicio	Aceite larga duración	Restabl. servicio	N.D
				Ajust tipo aceite	Diésel
					V6 TDI
					Gasolina
			Aceite duración normal		
			Ver tipo aceite	N.D	
			Aceite duración normal	Restabl. servicio	N.D
Servicio	Inspección 1	N.D			
	Inspección 2	N.D			

Utilice las teclas **▲** y **▼** para seleccionar la opción requerida del menú y pulse para confirmar la selección. Para volver al menú anterior, pulse la tecla **X**.

Recibirá el mensaje "Restabl. VAG" para confirmar que el proceso de restablecimiento ha finalizado con éxito.

Restabl. servicio variable(VAG)

En algunos vehículos VAG (Audi y VW) fabricados después de 2000, es preciso utilizar la opción de reinicio de servicio variable. Consulte el listado de aplicaciones por vehículos.

¡ADVERTENCIA! La modificación de los valores de línea de base/aprendizaje de cualquier canal puede tener efectos adversos en el rendimiento y el funcionamiento del motor. En caso de duda, consulte a alguien que esté familiarizado con el sistema.

Tipo de servicio	Adaptación	Canal	Contenido del contador	Valor para restablecer
Servicio	Restabl. servicio	2	Reinicio de contadores de servicio (distancia y tiempo)	00000
		40	Distancia recorrida desde último servicio en cientos de km.	00000
		41	Tiempo transcurrido (en días) desde el último servicio	00000
		42	Límite inferior para la distancia de la próxima revisión	-----
		43	Límite superior para la distancia de la próxima revisión	-----
		44	Límite superior para el tiempo de la próxima revisión	-----
		45	Calidad del aceite de motor	-----

Para restablecer el intervalo de servicio, utilice las teclas ▲ y ▼ para seleccionar el canal 2 y pulse ✓ para confirmar la selección.

Cambie el valor del canal a 00000 para reiniciar tanto el contador de tiempo de servicio como el de distancia. Utilice las teclas ▲ y ▼ para cambiar cada dígito a 0 y pulse ✓ para confirmar.

NOTA: Los canales 40, 41, 42, 43, 44 y 45 se utilizan cuando se instala un nuevo paquete de instrumentos. Es preciso introducir los valores del paquete de instrumentos original en el paquete nuevo para garantizar que el mantenimiento del vehículo se lleva a cabo en los intervalos adecuados.

FastCheck TPMS

La función de presión de neumáticos 'TPMS' (Tyre Pressure Monitoring System) puede utilizarse para reprogramar las válvulas de los neumáticos, en vehículos que cuenten con válvulas TPMS. Consulte la cobertura en la siguiente tabla:

Fabricante	Vehículo, tipo 1	Vehículo, tipo 2
Citroen		C4
	C5	
		C5 II
		C6
Peugeot	C8	
		307 II
		407
	607	
	607 II	
	807	
Fiat	Ulysse	
Lancia	Phedra	
Renault		Megane II
		Scenic II
	Laguna II	
	Espace IV	
	Vel Satis	

Citroen, Peugeot, Fiat y Lancia (tipo 1)

En el caso de vehículos Citroen, Peugeot, Fiat y Lancia, la única opción es programar todas las válvulas con el siguiente procedimiento:

1. Cuando el sistema lo solicite, active cada válvula TPMS en este orden: rueda delantera izquierda, rueda delantera derecha, rueda trasera derecha y rueda trasera izquierda. Para activar las válvulas debe utilizar el Activador de válvulas TPMS (YTD750). Una vez excitadas, las válvulas transmiten su código de válvula y estado al módulo de control de la carrocería del vehículo.
2. Cuando el módulo de control de la carrocería recibe esta información, guarda el código de válvula de neumático de la rueda actual, lo que también se indica en la herramienta de servicio.
3. Una vez reprogramado el código de todas las válvulas, la herramienta de servicio muestra un mensaje de confirmación; en este momento puede confirmar la operación o cancelarla.

Citroen, Peugeot, Fiat y Lancia (tipo 2)

En estos vehículos *es preciso inflar todos los neumáticos a 3,7 bares* para conseguir una programación satisfactoria. Para que las válvulas transmitan sus códigos debe utilizarse el Activador de válvulas TPMS (YTD750).

Seguir las instrucciones en pantalla que indican el orden de programación de las ruedas. La rueda de recambio se incluye con las otras ruedas, pero si el vehículo no soporta esta opción, se mostrará un mensaje después de unos segundos que así lo indicará.

NOTA: No olvide reajustar la presión correcta de los neumáticos cuando termine.

Renault**Información general**

NOTA: En vehículos Renault que utilicen el 'Sistema de tarjeta Renault de encendido sin llave' y el botón 'START' (Megane II, Scenic II, etc.):

Para accionar el encendido SIN arrancar el motor:

1. Desbloquee el vehículo con el mando a distancia (tarjeta).
2. Inserte la tarjeta en el lector.
3. Sin presionar el freno ni el acelerador, pulse y mantenga pulsado el botón 'START' al menos 5 segundos. El tablero debe iluminarse; cuando lo haga, suelte el botón.

Ahora puede llevar a cabo los diagnósticos.

TPMS es el acrónimo inglés del sistema de monitorización de la presión de los neumáticos.

Cada sensor de válvula tiene un código exclusivo adaptado a una rueda en concreto. Estos valores se programan en el módulo de control UCH. De este modo se pueden identificar ruedas con averías (siempre que el receptor sea capaz de identificar qué rueda envía la señal). El sensor emite una señal de radiofrecuencia (RF) que contiene el código de válvula, su estado y la presión del neumático. Si van a intercambiarse las ruedas, es preciso realizar una reprogramación para identificar las posiciones nuevas.

Cada sensor de válvula tiene un anillo coloreado en su tuerca, y cada color corresponde a posición de rueda determinada:

Delantera izquierda: Verde

Delantera derecha: Amarillo

Trasera izquierda: Rojo

Dcha trasera: Negro

En caso de cambiar la posición de las ruedas, se recomienda volver a colocar los anillos coloreados en la posición de rueda correspondiente.

Los sensores de las válvulas emiten una señal a cada hora con el vehículo parado, y cada 15 minutos en caso de fuga. Con el vehículo en marcha la señal se emite a cada minuto, y cada 10 segundos en caso de fuga.

NOTA: En los datos directos la presión de los neumáticos muestra un valor prefijado de 3,5 bares hasta que las válvulas empiezan a transmitir.

Renault (tipo 1)

Esta función permite al usuario leer y despejar averías, ver datos directos, probar los pilotos de indicación de TPMS y reprogramar la unidad a través del menú de comando.

Las funciones del menú de comandos permiten:

1. Programar válvulas de neumático: permite al usuario programar 1 válvula o las 4 mediante
 - a. Introducción manual del código de la válvula con el teclado. El código se graba en una etiqueta si el sensor es nuevo; si es usado, retire el neumático y lea el código del sensor
 - b. Uso de un Activador de válvulas TPMS (YTD750) para forzar a la válvula a que emita el código de forma automática, o reducción de la presión del neumático en un mínimo de 1 bar, o giro de la rueda a más de 20 km/h. Al desinflarse el neumático, la válvula no transmitirá hasta pasados 15 minutos.

NOTA: Si aparece el código de avería 0007, la codificación automática no será posible. Si utiliza el Activador de válvulas TPMS (YTD750), déjelo descansar contra el neumático bajo la válvula correspondiente. Una vez excitado el sensor y recibido el código, la herramienta de servicio indica que la lectura es satisfactoria. A continuación ofrece la posibilidad de programar el código nuevo.
2. Seleccionar neumáticos de invierno: se utiliza en invierno, en aquellas zonas donde sea necesario utilizar neumáticos para esta estación.
3. Seleccionar neumáticos de verano: se utiliza de forma prefijada, o bien durante el verano en zonas que requieran neumáticos de invierno.
4. Ajustar el módulo de control con la opción TPMS: se programa el módulo de control con la opción TPMS.
5. Ajustar el módulo de control sin la opción TPMS: se desactiva la opción TPMS.
6. Ajustar límites de presión de los neumáticos: permite establecer los límites de presión máximo y mínimo de los neumáticos.
7. Cambiar límite de activación.
8. Excitar el accionador: para probar los pilotos de indicación de TPMS.

Renault (tipo 2)

En estos vehículos *es preciso inflar todos los neumáticos a 3,7 bares* para conseguir una programación satisfactoria. Para que las válvulas transmitan sus códigos debe utilizarse el Activador de válvulas TPMS (YTD750).

Se ofrece una opción para seleccionar el juego de neumáticos actual (verano/invierno). Siga las instrucciones que se muestran en pantalla e indican el orden de programación de las ruedas. Una vez accionado el Activador de válvulas (YTD750) en la rueda correspondiente y si la operación es correcta, aparece un mensaje en pantalla que indica que se ha detectado el código de la válvula y lo muestra. Una vez detectados correctamente los códigos de las 4 ruedas aparece una opción para programarlos.

NOTA: No olvide reajustar la presión correcta de los neumáticos cuando termine.

Solución de problemas de TPMS

Si alguna válvula parece no responder al estimularla con un Activador de válvulas TPMS (YTD750), compruebe lo siguiente:

- La válvula del neumático es de tipo TPMS.
- El activador de válvulas TPMS no está dirigido directamente al vástago de la válvula. El vástago de la válvula es metálico y evita una buena recepción de señal RF. En neumáticos de perfil bajo, el área para que la radiofrecuencia penetre en la pared lateral es reducida; oriente el Activador de válvula TPMS (YTD750) con cuidado a medio camino entre la llanta y la banda de rodadura.
- Compruebe que el voltaje de las pilas de Activador de válvula TPMS (YTD750) y válvula TPMS no es bajo.
- Si no hay respuesta de la válvula tras estas comprobaciones, es posible que la propia válvula TPMS sea defectuosa.

Proceso TPMS manual**BMW****Restablecimiento de pinchazo (RPA: Detección de neumático desinflado)**

El sistema antipinchazos monitoriza la presión de los cuatro neumáticos montados durante la conducción del vehículo.

El sistema emite un aviso si la presión de uno de los neumáticos desciende de forma significativa con respecto a otro.

Los siguientes vehículos BMW incorporan el sistema RPA:

BMW Serie 3 (E90/E91/E92/E93)

BMW Serie 5 (E60/E61)

BMW 7 Series (E65/E66/E67/E68)

BMW X3 (E83)

BMW X5 (E53)

El proceso de restablecimiento de RPA debe iniciarse JUSTO después de cada corrección de presión de neumático, tras un cambio de goma o rueda, o bien después de haber montado o retirado un remolque. El restablecimiento DEBE iniciarse antes de conducir el vehículo por primera vez tras uno de los eventos mencionados.

Cuando es preciso un restablecimiento (motivado por un cambio de presión en uno de los neumáticos), el vehículo informa al conductor mediante el testigo de aviso RPA, que destella en rojo, y también con un aviso acústico.




El testigo RPA encendido en amarillo indica un fallo de funcionamiento del sistema RPA. En este caso es preciso someter el sistema a diagnóstico con la función de barrido de la herramienta de servicio.

El proceso de restablecimiento de RPA puede iniciarse de dos formas distintas según el modelo.

En vehículos con iDrive (BMW serie 5 (E60/E61), BMW serie 7 (E65/E66/E67/E68)):

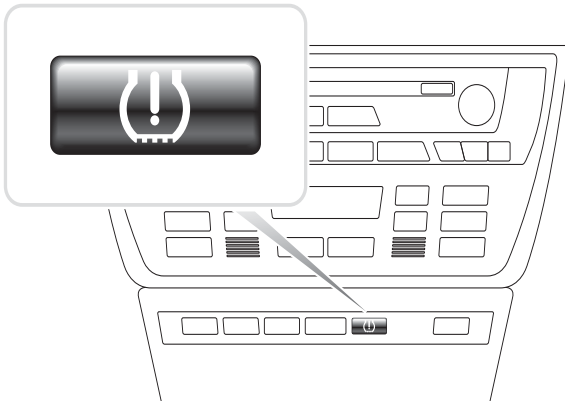
- En iDrive, abra el menú.
- Seleccione 'Vehicle Settings'.
- Seleccione 'FTM'.
- Arranque el motor pero NO inicie la conducción.
- Seleccione 'Set Tyre Pressure'.
- Seleccione 'Yes'.
- Empiece a conducir; en la pantalla de iDrive debe aparecer el mensaje 'initialising'.
- El restablecimiento terminará poco después de que el vehículo empiece a moverse. Debe aparecer el mensaje 'Status: Active' deberá mostrarse en la pantalla de iDrive cuando el restablecimiento haya terminado de forma correcta.
- Si se detiene el vehículo durante el restablecimiento, éste se interrumpirá y se reanudará al volver a conducir.

En BMW serie 3 (E90/E91/E92/E93):

- Arranque el motor pero NO inicie la conducción.
- Utilice el botón de control de menús de la tija de intermitentes para subir o bajar hasta que aparezca la opción 'RESET'.
- Pulse el botón de selección del extremo de la tija de intermitentes para confirmar la elección de restablecimiento del indicador de pinchazo.
- Mantenga pulsado el botón unos 5 segundos hasta que aparezca el símbolo 'RESET?'.

- Conduzca. El restablecimiento termina sin informar al conductor del resultado. Si no se ha realizado correctamente, no obstante, el testigo de aviso RPA se ilumina en rojo y es preciso repetir el proceso.
- Si se detiene el vehículo durante el restablecimiento, éste se interrumpirá y se reanudará al volver a conducir.

En BMW X3 (E53), BMW X5 (E83):

- Arranque el motor pero NO inicie la conducción.
- Mantenga pulsado el botón (mostrado en el siguiente diagrama) unos 5 segundos o hasta que el testigo RPA se encienda en amarillo.



OM1345

- El testigo de aviso debe mantenerse en amarillo durante 5 segundos para indicar que se inició el restablecimiento.
- Conduzca. El restablecimiento termina sin informar al conductor del resultado. Si no se ha realizado correctamente, no obstante, el testigo de aviso RPA se ilumina en rojo y es preciso repetir el proceso.

- Si se detiene el vehículo durante el restablecimiento, éste se interrumpirá y se reanudará al volver a conducir.

Mini

Restablecimiento de pinchazo (RPA: Detección de neumático desinflado)

El sistema antipinchazos monitoriza la presión de los cuatro neumáticos montados durante la conducción del vehículo.

El sistema emite un aviso si la presión de uno de los neumáticos desciende de forma significativa con respecto a otro.

El proceso de restablecimiento de RPA debe iniciarse JUSTO después de cada corrección de presión de neumático, tras un cambio de goma o rueda, o bien después de haber montado o retirado un remolque. El restablecimiento DEBE iniciarse antes de conducir el vehículo por primera vez tras uno de los eventos mencionados.

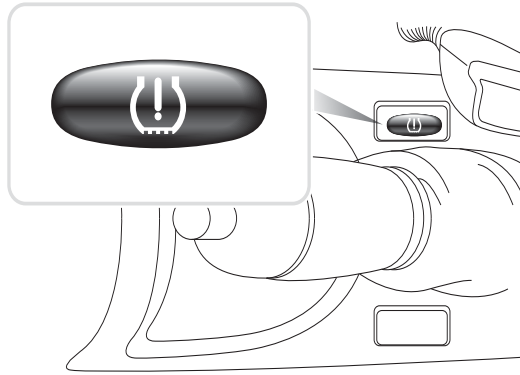
Cuando es preciso un restablecimiento (motivado por un cambio de presión en uno de los neumáticos), el vehículo informa al conductor mediante el testigo de aviso RPA, que destella en rojo, y también con un aviso acústico.



El testigo RPA encendido en amarillo indica un fallo de funcionamiento del sistema RPA. En este caso es preciso someter el sistema a diagnóstico con la función de barrido de la herramienta de servicio.

El proceso de restablecimiento de RPA consta de los siguientes pasos:

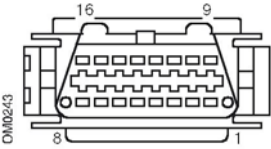
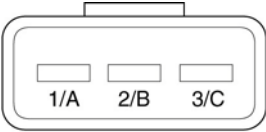
- Arranque el motor pero NO inicie la conducción.
- Pulse el botón de restablecimiento de RPA (mostrado en el siguiente diagrama) y manténgalo pulsado al menos 5 segundos o hasta que el testigo RPA se encienda en amarillo.

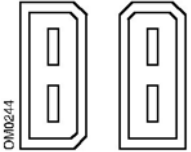
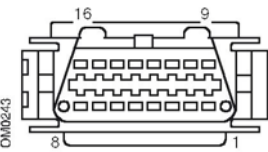
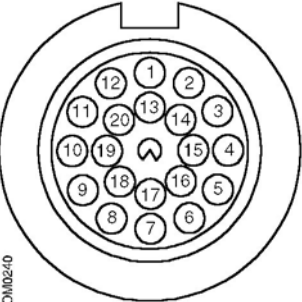


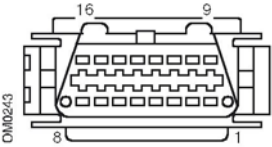
OM1346

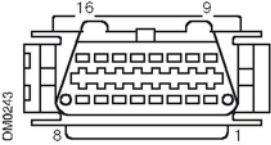
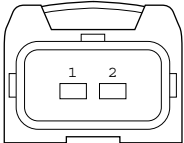
- El testigo de aviso debe mantenerse en amarillo durante 5 segundos para indicar que se inició el restablecimiento.
- Conduzca. El restablecimiento termina sin informar al conductor del resultado. Si no se ha realizado correctamente, no obstante, el testigo de aviso RPA se ilumina en rojo y es preciso repetir el proceso.
- Si se detiene el vehículo durante el restablecimiento, éste se interrumpirá y se reanuda al volver a conducir.

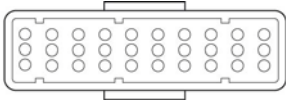
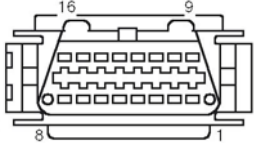

Ubicación de los conectores de diagnóstico

<p>Alfa Romeo</p>	<p>J1962</p>	<p>Bajo el salpicadero del lado del conductor o en la caja de fusibles.</p>	
	<p>3 clavijas</p>	<p>Conectores de 3 patillas</p> <p>EMS</p> <ul style="list-style-type: none"> • Compart. del motor: normalmente en el centro: 145, 146, 155 • Compart. del motor: normalmente a la dcha: 33 • Compartimento de motor, por lo general izquierda: 146 • Parte trasera inferior de puerta: 155, 164 • Bajo salpicadero (lado de conductor) o en caja de fusibles: GTV/Spider <p>Airbag/ABS</p> <ul style="list-style-type: none"> • Compart. del motor: normalmente en el centro: 145, 146, 155, GTV/Spider • Compart. del motor: normalmente a la dcha: 145, 146, GTV/Spider 	 <p>OM1076</p>

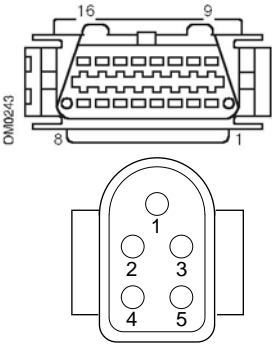
		<ul style="list-style-type: none"> • Bajo el salpicadero: lado del conductor: 147,156,166,GTV/Spider • Guantero del pasajero: 145, 146, GTV/Spider 	
Audi	2 clavijas ISO 9141	Caja de fusibles del compartimento del motor.	
	J1962	Vano para las piernas del conductor bajo columna de dirección, o consola central bajo panel extraíble.	
BMW	Conector redondo de 20 clavijas	Compartimiento del motor	

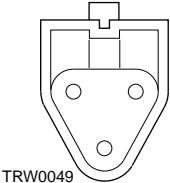
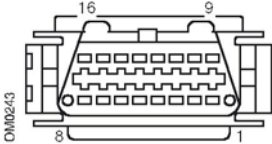
	<p>J1962</p>	<p>Si el vehículo cuenta con una toma de diagnóstico J1962, ésta suele estar ubicada en el espacio de los pies del conductor, detrás de una tapa. <i>NOTA: Si el vehículo BMW comprobado tiene el conector de diagnóstico redondo (20 clavijas) y el conector J1962 (16 clavijas)</i></p>	
		<p>, utilice siempre el primero para acceder a la información a través de la aplicación de BMW; el conector J1962 debe utilizarse para el acceso a datos a través de la aplicación EOBD (asegurándose de que está la tapa puesta en el conector de 20 clavijas). si no lo está, el funcionamiento del conector J1962 no será correcto.</p>	

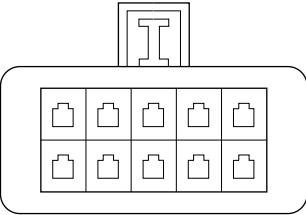
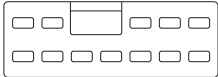
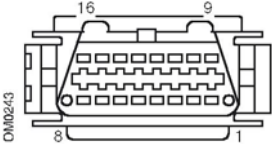
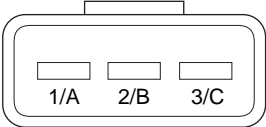
<p>Citroen</p>	<p>J1962</p>	<p>El conector de diagnóstico del vehículo (J1962 de 16 patillas) se encuentra en las siguientes ubicaciones: AX (1997), Berlingo I: - Bajo el salpicadero: lado del conductor. C1: - Debajo del salpicadero, en el lado del conductor a la izquierda de la columna de dirección. C2, C3I, C8, Dispatch, Evasion, Jumpy, Xantia, Xsara, Xsara Picasso:Lado del conductor, caja de fusibles del salpicadero. C3 II: - Guantero del copiloto, compartimento de fusibles. C4 / C4 Picasso: - Almacenamiento de consola central detrás del cenicero: C5 I / C5 II: - Compartimento en la guantera del copiloto C6: - Guantero debajo de la alfombra plástica en la consola central trasera. Saxo: - Bajo el salpicadero: lado del copiloto.</p>	
<p>Conector de 2 patillas</p>	<p>El conector de diagnóstico del vehículo (2 patillas) se encuentra en las siguientes ubicaciones: AX, BX (to 1995), C15, Jumper, Relay, XM, ZX (hasta 1997): - Compartimento del motor, cerca de la torre de suspensión o la batería. BX (de 1996 en adelante), ZX (de 1997 en adelante): - Caja de fusibles del compartimento del motor.</p>	 <p>TRW0055</p>	

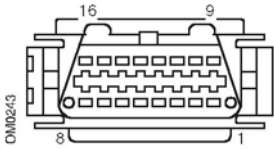
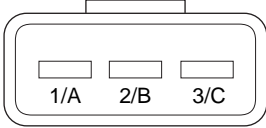
	<p>Conector de 30 patillas</p>	<p>El conector de diagnóstico del vehículo (30 patillas) se encuentra en las siguientes ubicaciones: Berlingo I, Evasion, Synergie: - Bajo el salpicadero: lado del conductor. Dispatch, Jumpy, Xantia, XM: - Lado del conductor, caja de fusibles del salpicadero. Saxo: - Lado del copiloto, debajo del salpicadero, extremo de puerta del pasajero.</p>	<p>OM10977</p> 
<p>Fiat</p>	<p>J1962</p>	<p>En el salpicadero del lado del conductor o en la caja de fusibles, con la excepción del Palio/RST donde se encuentra en la consola central, bajo el freno de mano.</p>	<p>OM10243</p> 
	<p>3 clavijas</p>	<p>Conectores de 3 patillas</p> <p>EMS</p> <ul style="list-style-type: none"> • Compart. del motor: normalmente en el centro: Barchetta, Bravo-Brava, Marea, Palio, Premio, Punto, Tempra • Compart. del motor: normalmente a la dcha: Cinquecento, Palio RST, Seicento 	<p>OM1076</p> 

		<ul style="list-style-type: none"> • Compartimento de motor, por lo general izquierda/ Consola central, bajo cenicero: Coupe, Fiorino, Panda, Punto, Scudo, Tempra, Tipo, Uno • Compartimento del motor, cerca de la batería: Ducato • Parte trasera inferior de puerta: Croma, Panda, Tempra • Bajo salpicadero, lado del pasajero: Tipo, Uno • Airbag/ABS • Bajo salpicadero, lado del conductor/ guantera de pasajero: Barchetta, Bravo-Brava, Coupe, Doblo, Ducato, Idea, Marea, Multipla, Palio, Panda, Punto, Seicento, Stilo • Compart. del motor: normalmente a la dcha: Bravo-Brava, Croma, Ducato, Marea, Palio, Punto, Seicento • Compart. del motor: normalmente en el centro: Bravo-Brava, Croma 	
--	--	--	--

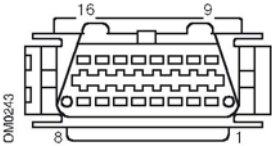
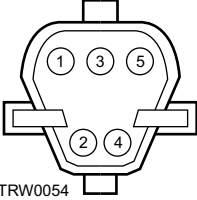
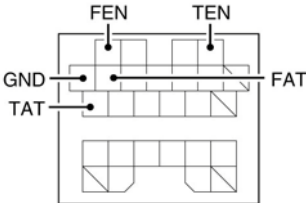
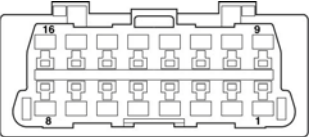
<p>Ford</p>	<p>J1962</p>	<p>EEC V El conector de diagnóstico del vehículo (J1962 de 16 patillas) suele encontrarse en:</p> <ul style="list-style-type: none"> • Courier, Fiesta, Ka: - Compart. copiloto - zona inferior del montante 'A'. • Focus, Mondeo, Scorpio: - Caja central de conexiones, bajo columna de dirección. • Galaxy: - Detrás del cenicero, consola central. • Transporte: - Caja de fusibles de compartimento de pasajero, detrás de bandeja de fusibles de repuesto. • Puma: - Lado de pasajero, parte baja de columna de bastidor en 'A'. • Cougar: - Bajo el salpicadero: centro. <p>EEC IV: DCL Utilice el cable EECIV de Ford como se especifica en la lista de aplicaciones. El conector de diagnóstico del vehículo (J1962 de 16 patillas) suele encontrarse en:</p> <ul style="list-style-type: none"> • Escort: - Compart. copiloto - zona inferior del montante 'A'. • Mondeo: - Bajo columna de dirección. 	 <p>DM0243</p> <p>TRW0048</p>
--------------------	--------------	--	--


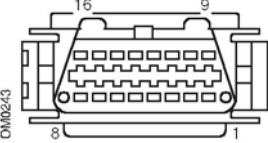
	<p>Conector de 2 patillas</p>	<p>El conector de 2 patillas suele encontrarse:</p> <ul style="list-style-type: none"> • Escort: - Conector negro con tapa antipolvo roja; en compartimento de motor, sobre arco de rueda. También serán necesarios los cables rojo y negro. 	 <p>TRW0049</p>
<p>GM Vauxhall/ Opel</p>	<p>J1962</p>	<p>El conector de diagnóstico del vehículo (J1962 de 16 patillas) se encuentra en las siguientes ubicaciones:</p> <ul style="list-style-type: none"> • Corsa C, Astra G, Astra H, Meriva, Vectra B, Zafira A, Zafira B: Bajo cubierta, parte delantera de freno de mano. • Agila, Tigra, Speedster/VX220, Sintra, Vivaro: Bajo el salpicadero: lado del conductor. • Astra F, Corsa B, Omega B: Caja de fusibles, compartimento de copiloto. • Corsa C, Corsa D: Consola central, bajo mandos de calefacción. • Frontera, Vectra C, Signum: Consola central, bajo cenicero. 	 <p>DM0243</p>

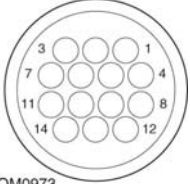
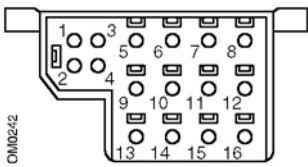
	<p>Conector de 10 patillas</p>	<p>El conector de diagnóstico del vehículo (10 patillas) se encuentra en las siguientes ubicaciones:</p> <ul style="list-style-type: none"> - • Ascona C, Astra, Belmont, Calibra, Carlton, Cavalier, Kadette, Omega A, Vectra A: Bajo capó, cerca de torre de suspensión. • Astra, Corsa A, Nova, Tigra: Caja de fusibles, compartimento de copiloto. 	 <p>TRW0050</p>
<p>Hyundai</p>	<p>Conector de 12 patillas</p>	<p>El conector de vínculo de datos de 12 patillas se ubica en la caja de fusibles del lado del conductor, bajo el tablero de instrumentos.</p>	 <p>TRW0051</p>
<p>Innocenti</p>	<p>Conector de 3 patillas o J1962</p>	<p>Bosch Motronic Junto a centralita en compartimento de motor, en arco de rueda:</p> <p>Elba: - (1,4 & 1.6 I.E)</p> <p>IAW Marelli Junto a centralita bajo salpicadero, lado de pasajero, o bien en compartimento de motor junto a caja de fusibles:</p> <p>Mille: - (1,0 I.E)</p>	  <p>TRW0052</p>

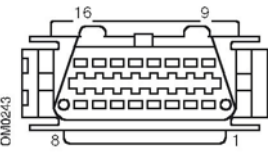
<p>Lancia</p>	<p>J1962</p>	<p>Bajo el salpicadero del lado del conductor o en la caja de fusibles, con la excepción del Phedra donde se encuentra en el espacio para pies del lado del conductor.</p>	
	<p>Conector de 3 patillas</p>	<p>EMS</p> <ul style="list-style-type: none"> • Compart. del motor: normalmente en el centro: Delta • Compartimento de motor, por lo general izquierda: Dedra, Y, Y10 • Parte trasera inferior de puerta: Dedra, Delta, Thema, Y10 • Bajo salpicadero (lado de conductor) o en caja de fusibles: K • Bajo el salpicadero: lado del conductor: K/Coupe, Lybra, Musa, Thesis, Ypsilon <ul style="list-style-type: none"> • Guantero del pasajero: K, Y • En túnel o bajo palanca de cambio: Delta Nuova <p>Airbag/ABS</p> <ul style="list-style-type: none"> • Compart. del motor: normalmente a la dcha: Dedra, Delta Nuova, Thema, Y 	 <p>TRW0052</p>

FastCheck

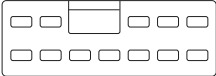
<p>Land Rover</p>	<p>J1962</p>	<p>El conector de diagnóstico del vehículo (conector J1962) para los sistemas de gestión de motor y ABS se ubica a un lado de la consola central, o bien en el vano para las piernas del pasajero.</p>	 <p>OM10243</p>
	<p>Conector de 5 patillas</p>	<p>Para el sistema Lucas 14CUX hay un conector de 5 patillas en el espacio para los pies del conductor, junto al pedal acelerador. Para conectar el sistema Lucas CUX, es preciso utilizar el colector de cableado de 5 patillas para Land Rover SB159/11.</p>	 <p>TRW0054</p>
<p>Mazda</p>	<p>J1962</p>	<p>El conector de diagnóstico de los vehículos Mazda suele ubicarse a la izquierda del compartimento del motor; no obstante, en los modelos MX 5 se ubica cerca del cilindro de frenado. El conector J1962 se ubica en el vano para las piernas del conductor, bajo el salpicadero.</p>	 <p>OM1079</p>  <p>OM1038</p>

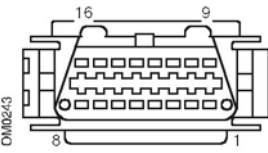
<p>Mercedes Benz</p>	<p>Conector redondo de 38 clavijas</p>	<p>Compartimento del motor; por lo general, sobre la mampara divisoria, aunque la ubicación exacta puede variar. <i>NOTA: En vehículos con conector redondo de 38 patillas y conector OBD II:</i></p> <ul style="list-style-type: none"> • Solo debe utilizarse el conector redondo de 38 clavijas para obtener información a través de la aplicación de Mercedes. • El conector OBD II debe utilizarse exclusivamente para obtener información a través de la aplicación OBD II. 	 <p>Diagrama de un conector redondo de 38 pines. Los pines están numerados del 1 al 38. El conector tiene un diseño simétrico con un eje central. El código de identificación DM0239 está visible a la izquierda del diagrama.</p>
	<p>J1962</p>	<p>Vano para las piernas del conductor bajo columna de dirección, o consola central bajo panel extraíble.</p>	 <p>Diagrama de un vano para las piernas del conductor. El vano tiene una estructura trapezoidal con pines numerados del 1 al 16. El código de identificación DM0243 está visible a la izquierda del diagrama.</p>

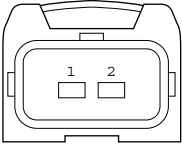
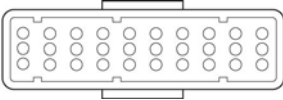
	<p>Conector redondo de 14 clavijas (Sprinter)</p>	<p>Vano para las piernas del pasajero bajo salpicadero, tras una cubierta extraíble. <i>Algunas furgonetas Mercedes tienen un conector redondo de 14 patillas ubicado bajo el salpicadero (lado del pasajero); otros vehículos pueden tener el conector OBD II de 16 patillas.</i></p> <p><i>Siempre debe utilizarse el conector redondo de 14 patillas para obtener información a través de la aplicación de Mercedes. Esta no admite el conector OBD II.</i></p>	 <p>OM0973</p>
<p>OBD-1 de Mercedes</p>	<p>Bloque de conector de 16 clavijas</p>	<p>Compart. motor: generalmente en el tabique adyacente a la caja de fusibles.</p>	 <p>OM102/2</p>

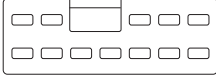
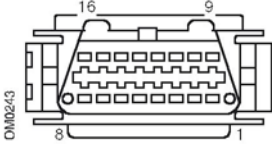
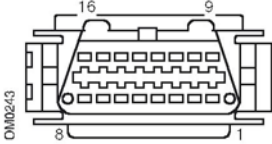
<p>MG Rover</p>	<p>J1962</p>	<p>PGMFI Los sistemas compatibles con PGMFI no tienen conector de diagnóstico. El piloto de fallo de funcionamiento (MIL) se encuentra en el módulo de control del motor (ECM), ubicado bajo el asiento del conductor. El ECM tiene dos pilotos LED. El rojo se utiliza para obtener códigos de avería.</p> <p>MEMS 1.9, MEMS 2J, RC5, EC5 y TRW SPS El conector de diagnóstico está ubicado en una de estas tres posiciones:</p> <ul style="list-style-type: none"> • Bajo los embellecedores inferiores en 'A' del vano para las piernas del conductor. • En un soporte dentro de la consola central. <p><i>El conector suele estar montado en un soporte de modo que quede orientado hacia la consola. Si es el caso, es preciso extraer la toma J1962 del soporte para poder realizar la conexión. Para extraer la toma de diagnóstico, apriete las dos aletas de la parte trasera de la toma y sáquela con cuidado del soporte.</i></p>	 <p>DM02/3</p>
------------------------	--------------	--	---

FastCheck

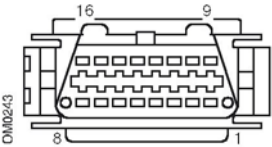
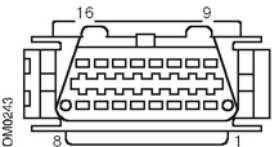
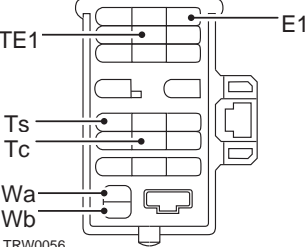
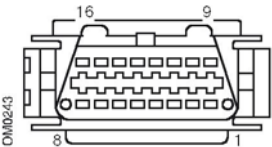
Mitsubishi	12 clavijas	El conector de datos de 12 patillas se encuentra en las siguientes ubicaciones: <ul style="list-style-type: none">• Vehículos fabricados hasta 1989 MY: detrás de la guantera.• Vehículos fabricados entre 1989 y 1991: bajo la guantera.• Vehículos fabricados entre 1991 y 1994 MY: junto a caja de fusibles de salpicadero.	 <p>TRW0051</p>
-------------------	-------------	--	--

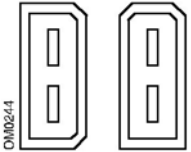
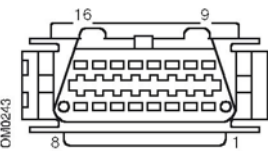
<p>Peugeot</p>	<p>J1962</p>	<p>El conector de diagnóstico del vehículo (J1962 de 16 patillas) se encuentra en las siguientes ubicaciones:</p> <ul style="list-style-type: none"> • 106: - Lado del copiloto, debajo del salpicadero, extremo de puerta del copiloto. • 107: - Debajo del salpicadero, en el lado del conductor a la izquierda de la columna de dirección. • 206, 306, 806, Partner (1997 en adelante): - Bajo el salpicadero - lado del conductor. • 307, 406 (1997 - 2000), 807, Expert I: - Lado del conductor, caja de fusibles del salpicadero. • 307 II: - Bandeja de almacenamiento de la consola central, detrás de la alfombrilla de goma y del cenicero. • 308: - Compartimento en la guantera del copiloto. • 406 (2000 - 2004): - Salpicadero del lado del conductor (extraiga la pequeña tapa de plástico). • 407, 607: - Guantera de consola central trasera. 	
-----------------------	--------------	--	---

	<p>Conector de 2 patillas</p>	<p>El conector de diagnóstico del vehículo (2 patillas) se encuentra en las siguientes ubicaciones:</p> <ul style="list-style-type: none"> • 106 (hasta 1996): - Compartimento de motor, bajo ECU. • 205, 309: - Compartimento del motor, cerca de la torre de suspensión o la batería. • 205, 309: - Compartimento del motor, cerca de la torre de suspensión o la batería. • 306, 605: - Compartimento del motor, cerca de la batería. • 405: - Compartimento de motor, en caja de relés. • Boxer: - Compartimento del motor, cerca de torre de suspensión. 	 <p>TRW0055</p>
	<p>Conector de 30 patillas</p>	<p>El conector de diagnóstico del vehículo (30 patillas) se encuentra en las siguientes ubicaciones:</p> <ul style="list-style-type: none"> • 106 (hasta 1997): - Lado del pasajero, bajo salpicadero. • 406 (hasta 1997), 605, Expert I: - Lado del conductor, caja de fusibles del salpicadero. • 806, Partner: - Bajo el salpicadero: lado del conductor. 	 <p>OM0977</p>

Proton	12 clavijas	<p>El conector de vínculo de datos de 12 patillas se ubica en la caja de fusibles del lado del conductor, bajo el tablero de instrumentos.</p>	 <p>TRW0051</p>
Renault	J1962	<ul style="list-style-type: none"> • Clio: - Bajo cenicero, consola central. • Space: - Espacio para pies del copiloto. • Kangoo: - Espacio para pies del conductor. • Laguna: - Consola central: delante de la palanca de cambio. • Laguna 2: - Consola central, bajo cenicero. • Megane: - Espacio para pies del conductor. • Safrane: - Compartimento del motor, cerca de ala lateral delantera. • Scenic: - Espacio para pies del conductor. 	
Saab	J1962	<p>Vano para piernas del conductor, bajo columna de dirección.</p>	

FastCheck

<p>Seat</p>	<p>J1962</p>	<ul style="list-style-type: none"> • Alhambra: - Consola central/ vano para piernas de copiloto. • Arosa: - Frontal del lado del conductor. • Ibiza, Cordoba: - Consola central, lado del conductor. • Toledo: - Consola central. 	
<p>Skoda</p>	<p>J1962</p>	<ul style="list-style-type: none"> • Favourit, Felicia (1.3), Forman: - Bajo el capó, torreta de suspensión, lado cercano. • Felicia (1.6): - Espacio para pies, lado pasajero. • Octavia: - Compart. de almacenaje, lado conductor. 	
<p>Toyota</p>	<p>Conector para diagnóstico</p>	<p>El conector de diagnóstico de los vehículos Mazda suele ubicarse a la izquierda del compartimento del motor, salvo por estas variaciones:</p> <ul style="list-style-type: none"> • MR2:- Lado izquierdo de bandeja trasera • Previa:- Lado de asiento del copiloto. • RAV4:- Lado derecho de compartimento de motor 	
<p>Volvo</p>	<p>J1962</p>	<ul style="list-style-type: none"> • S/V40: - Bajo el salpicadero - lado del conductor. • S/V/C70: - Detrás de freno de mano • 850: - Delante de la palanca de cambios. • 960: - Junto al freno de mano. 	

<p>VW</p>	<p>2 clavijas ISO 9141</p>	<p>Caja de fusibles del compartimento del motor.</p>	
	<p>J1962</p>	<ul style="list-style-type: none"> • Bora: - Consola central. • Corrado, Passat: - Salpicadero, centro. • Golf, Vento: - Salpicadero, centro (extraiga el cenicero). • Lupo: - Consola central, compartimento portaobjetos o cenicero delantero. • Polo: - Salpicadero, derecha. • Sharan: - Bajo la tapa de la guantera. • Transporter: - Junto al tablero de instrumentos o la caja de fusibles/ relés, frontal <p><i>NOTA: Para obtener más información, consulte con el manual técnico correspondiente.</i></p>	

Menú Usuario

Descripción general

MENÚ USUARIO
1. Buscar de DTC OBD
2. Menú idioma
3. Config. comprobador
4. Autocomprobacio
5. Versión Software
6. Seguridad
7. CAN cable cnvrted
8. Cableado iMux

Utilice las teclas ▲ y ▼ para seleccionar la función requerida y pulse ✓ para confirmar la selección.

NOTA: Pulse ✕ para volver al menú principal.

Búsqueda de DTC OBD

Esta opción se utiliza para buscar la descripción de un código DTC conocido.

1. Utilice las teclas ◀▶ y ? para desplazar el cursor debajo del carácter DTC requerido; luego, con las teclas ▲ y ▼, cambie los caracteres según sea necesario.
2. Pulse la tecla ✓ para confirmar el DTC.
3. Pulse ✕ para volver al Menú Usuario.

Si la unidad reconoce el código DTC, en la pantalla aparece la descripción completa; por ejemplo P0100 - Mass or Volume Air Flow 'A' Circuit (Masa o volumen de flujo de aire, Circuito A).

Si hay más de una descripción disponible aparece otro menú donde puede seleccionar la que corresponda.

Si no se reconoce el código, aparece el mensaje 'No hay texto asignado para este código'.

NOTA: Pulse ✕ para volver al Menú Usuario.

Menú idioma

El Menú idioma le permite cambiarel idioma del software si está disponible

1. Utilice las teclas ▲ y ▼ para seleccionar el idioma deseado.
2. Pulse ✓ para confirmar la selección.

NOTA: Este menú sólo se activa cuando en la herramienta de servicio hay instalado más de un idioma. Si sólo hay un idioma, aparece el mensaje 'No habilitado' cuando se selecciona la opción Menú idioma, y la pantalla regresa al menú de usuario.

Config. comprobador

Config. comprobador le permite cambiar las unidades de datos reales, cambiar el modo en que aparecen los datos reales y ajustar el contraste de la pantalla.

1. Seleccione 'Unidades de datos reales' del menú Config. comprobador.



2. Las unidades de datos seleccionadas se mostrarán en pantalla (por ejemplo, 'Metric Units Set' (Establecer unidades métricas)) antes de mostrar las opciones disponibles.
3. Utilice las teclas ▲ y ▼ para seleccionar las unidades de medida preferidas y confírmelas con la tecla ✓. Tras la actualización, la unidad regresa al menú Config comprobadr.
4. Seleccione 'Mostrar datos reales' del menú Config. comprobadr.



5. La actual opción de presentación de los datos directos aparece en pantalla (por ejemplo, 'Normal Text Set') antes de mostrar las opciones disponibles.
 6. Utilice las teclas ▲ y ▼ para seleccionar la opción de pantalla preferida y confírmela con la tecla ✓. Tras la actualización, la unidad regresa al menú Config comprobadr.
 7. Seleccione 'Contraste' en el menú Config comprobadr.
 8. Utilice las teclas ▲ y ▼ para ajustar el contraste de la pantalla y confírmelo con la tecla ✓. Tras la actualización, la unidad regresa al menú Config comprobadr.
- NOTA: Pulse ✕ para volver al menú 'Config comprobadr'.*

Menú Usuario

Autocomprobación

MENÚ AUTOCOMPROBACIÓN

1. Ejecutar autocom
2. Prueba flash
3. Prueba de memoria
4. Prueba memoria IIC
5. Prueba com vehíc
6. Prueba PWM J1850
7. Prueba VPW J1850
8. Prueba com CAN
9. Prueba teclado
10. Prueba visualiz
11. Mostr. todos carac

1. Utilice las teclas ▲ y ▼ para seleccionar la prueba deseada.
2. Pulse ✓ para confirmar la selección.
3. Siga las instrucciones en pantalla para ejecutar la prueba especificada.
4. Pulse la tecla ✓ o ✕ que corresponda para volver al menú Autocomprob.

Versión de software

1. Una vez seleccionada, aparece en pantalla el número de versión del software TRW easycheck antes de mostrar una lista de todas las funciones cargadas en la herramienta de servicio.
2. Utilice las teclas ▲ y ▼ para desplazarse por la lista del módulo de software.
3. Pulse la tecla ✓ o ✕ para volver al menú Config. comprobador.

SEGURIDAD

Todas las funciones de TRW easycheck están 'bloqueadas' con una clave de seguridad. Para desbloquear una función determinada debe obtenerse del sitio web de Asistencia de productos la clave de seguridad adecuada que, a continuación, se introducirá en TRW easycheck. Si las funciones deseadas no aparecen en el menú principal, es posible que no se hayan introducido sus claves de seguridad o que éstas sean incorrectas.

Para examinar o introducir una clave de seguridad, acceda a la opción 'Security'. Aparecerá el siguiente menú:

SEGURIDAD

1. Most clav segurid
2. Int clav segurid
3. N° serie unidad.

Most clav segurid

1. Una vez seleccionada, la clave de seguridad se muestra en pantalla con 25 caracteres. Si es incorrecta, también aparecerá el mensaje 'Clave no válida', y se puede pulsar la tecla **?** para obtener la información que pueda solicitar el servicio de asistencia de productos.
2. Pulse la tecla **✓** o **✕** para volver al Menú Usuario.

Int clav segurid

Esta opción se utiliza para introducir la clave de seguridad que desbloquea las funciones de TRW easycheck.

1. Seleccione 'Int clav segurid' en el menú de seguridad.
2. Utilice las teclas **▲** y **▼** para desplazarse por la lista de caracteres alfanuméricos.
3. Para confirmar cada carácter pulse la tecla **✓**.
4. Si comete un error, pulse la tecla **◀▶** e introduzca el carácter correcto. Para reintroducir el código desde el principio, pulse la tecla **✕**.
5. Cuando se le solicite que verifique la clave de seguridad, pulse la tecla **✓** para confirmarla.
6. Para reiniciar TRW easycheck, desconecte y vuelva a conectar la fuente de alimentación, o bien presione al mismo tiempo los cuatro botones exteriores del dispositivo de mano.

*Nota: El botón **?** muestra las instrucciones en pantalla. El botón **✕** puede utilizarse para cancelar la operación y la clave original quedará retenida.*

Nº serie unidad.

1. Cuando se selecciona, aparece en pantalla el número de serie de TRW easycheck. Debe coincidir con el número impreso en la parte trasera de la unidad. El posible que el servicio de asistencia solicite el número de serie para otorgar claves de seguridad. El usuario no puede modificar este número.
2. Pulse la tecla **✓** para volver al Menú Usuario.

CAN convertidor (actualización de firmware)

La opción CAN convertidor le permite comprobar y actualizar el firmware del cable del convertidor CAN (YTD960).

CAN CABLE CNVRTDR

1. Obtener vers FW
2. Actualiz vers FW

Menú Usuario

NOTA: El cable del convertidor CAN (YTD960) debe conectarse a la herramienta de servicio antes de poder utilizar esta opción del Menú Usuario.

Obtener vers FW

1. Seleccione el elemento 'Obtener vers FW' para que aparezca la versión actual del firmware del cable del convertidor CAN (YTD960).
2. Pulse **✕** para volver al Menú Usuario.

Actualizar firmware

1. Seleccione el elemento 'Actualiz vers FW' para comprobar y actualizar la versión de firmware del cable del convertidor CAN (YTD960).
2. Aparecerá un mensaje con la versión actual y la eventual disponibilidad de una versión más reciente del firmware. Pulse **✕** para volver al Menú Usuario. Pulse **✓** para continuar el proceso de actualización.

NOTA: El proceso de actualización debe finalizarse por completo una vez iniciado y la alimentación no debe interrumpirse durante el proceso.

Cable Múltiple (actualización de firmware)

La opción Cable Múltiple le permite comprobar y actualizar el firmware del cable del Cable Múltiple (YTD965).

CABLEADO IMUX
1. Obtener vers FW
2. Actualiz vers FW

NOTA: El cable Múltiple (YTD965) debe conectarse a la herramienta de servicio antes de poder utilizar esta opción del Menú Usuario.

Obtener vers FW / Modo Arranque

1. Seleccione el elemento 'Get FW Version' (Obtener versión FW) para que aparezca la versión actual del firmware del cable Multiplexer (YTD965).
2. Pulse **✕** para volver al Menú Usuario.
3. Presione **✓** para seguir poniendo el cable Multiplexer en modo arranque para actualizarlo. Siga las instrucciones en pantalla. El cable Múltiple deberá volver a programarse después de que se haya mostrado el mensaje de volver a cargar el cable. Desconectar el cable Múltiple de la toma de corriente y volver a conectarlo. Después volver a programarlo seleccionando la opción 'Update FW version' (Actualizar versión de FW) en el menú Multiplexer.

Actualizar firmware

Este proceso solo deberá realizar después de haber puesto el cable Multiplexer en modo arranque.

1. Seleccione la opción 'Update FW Version' (Actualizar versión de FW) para actualizar el Cable Multiplexer.
2. Se mostrará un mensaje indicando que el firmware ha sido actualizado. Pulse ✓ para continuar el proceso de actualización.

NOTA: El proceso de actualización debe finalizarse por completo una vez iniciado y la alimentación no debe interrumpirse durante el proceso.

Información general

Limpieza

Para mantener la herramienta de servicio en buenas condiciones de uso es conveniente seguir los procedimientos de limpieza que se indican a continuación:

¡ADVERTENCIA! No utilice disolventes tales como agentes limpiadores con base de petróleo, acetona, gasolina, tricloretileno. Estos disolventes fuertes pueden dañar seriamente la carcasa de plástico. Ni siquiera los utilice pulverizados o aplicados sobre un paño de limpieza.

¡ADVERTENCIA! La herramienta de servicio no es impermeable. Seque siempre a fondo la unidad tras su limpieza o en caso de que haya recibido alguna salpicadura o derrame accidentales.

El fabricante recomienda que inspeccione y limpie periódicamente las partes siguientes de la herramienta de servicio:

- Alojamiento
- Pantalla de información
- Teclado
- Cables adaptadores y conectores

Para limpiar la herramienta de servicio o cualquiera de sus cables o conectores, aplique una solución detergente suave en un paño limpio y suave, humedecido adecuadamente.

¡ADVERTENCIA! Antes de la limpieza, desconecte la herramienta de servicio del vehículo.

Pantalla de información

Durante el empleo diario la pantalla puede acumular polvo y suciedad. Para limpiarla utilice siempre un paño suave, limpio y con propiedades antiestáticas. En caso de manchas o marcas difíciles, utilice un limpiacristales no abrasivo aplicado en un paño suave y limpio. Frote con suavidad la pantalla con el paño hasta que las marcas desaparezcan.

Actualizaciones de software

Para obtener la información más reciente sobre actualizaciones de software, visite: www.trwaftermarket.com/easycheck

Especificación

TRW easycheck es conforme con la norma ISO/DIS 15031 Parte 4 como herramienta de servicio EOBD.

Requisitos de tensión - 8 - 16 V CC

Requisitos de corriente - 750 mA máx

Pantalla - LCD de 20 caracteres por 4 líneas retroiluminación por LED

Intervalo de temperatura de funcionamiento - 0°C a 50°C

Declaración de conformidad

TRW easycheck cuenta con la marca CE y cumple con las siguientes directivas:

EN55022: 1998 - Emisiones ITE (Clase A)

EN50082-1: 1998 - Inmunidad EMC genérica

EN60950: 1992 - Requisitos de seguridad

FCC 47 Parte 15, dispositivos emisores de radiofrecuencia (Clase A)

El fabricante o el proveedor le proporcionarán una copia del certificado de Declaración de conformidad siempre que la solicite.

Apéndice A: Glosario

Glosario de términos

Término	Descripción
J1962	Norma SAE que define el conector de 16 patillas utilizado en EOBD
ABS	sistema de frenos antibloqueo
A.A	aire acondicionado
FA	filtro de aire
AIRE	inyección de aire secundaria
A/T	(Eje de) transmisión automática
AP	pedal del acelerador
B+	voltaje positivo de la batería
BARO	Presión barométrica
CAC	refrigerante del enfriador de aire
CARB	Californian Air Resources Board (Consejo de los Recursos del Aire de California)
CFI	inyección de combustible continua
CL	ciclo cerrado
CKP	sensor de posición del cigüeñal
CKP REF	referencia del cigüeñal
CM	módulo de control
CMP	sensor de posición del árbol de levas
CMP REF	referencia del árbol de levas
CO	monóxido de carbono
CO2	dióxido de carbono
CPP	posición del pedal de embrague
CTOX	oxidante continuo de acumulación de partículas
CTP	posición de mariposa cerrada
DEPS	Sensor digital de posición de motor
DFCO	modo de cierre de combustible para desaceleración
DFI	inyección de combustible directa
DLC	conector de enlace de datos
DTC	DTC
DTM	modo de prueba
EBCM	módulo de control electrónico de freno
EBTCM	módulo de control de tracción de freno electrónico
EC	control del motor

ECM	módulo de control del motor
ECL	nivel de refrigerante del motor
ECT	temperatura de refrigerante del motor
EEPROM	Memoria de sólo lectura programable con capacidad de borrado eléctrico
EFE	evaporación anticipada de combustible
EGR	recirculación de gases de escape
EGRT	temperatura EGR
EI	encendido electrónico
EM	modificación del motor
EOBD	European On-Board Diagnostic (Diagnóstico europeo de a bordo)
EPROM	Memoria de sólo lectura programable
EVAP	sistema de emisiones por evaporación
FC	control del ventilador
FEEPROM	memoria flash de sólo lectura con programación y borrado electrónico
FF	combustible flexible
FP	bomba de combustible
FPROM	memoria flash programable de sólo lectura
FT	corrección de combustible
FTP	procedimiento federal de prueba
GCM	módulo de control del regulador
GEN	generador
GND	conexión a masa
H2O	agua
HO2S	sensor de oxígeno caliente
HO2S1	sensor de oxígeno caliente ascendente
HO2S2	sensor de oxígeno caliente ascendente o descendente
HO2S3	sensor de oxígeno caliente descendente
HC	hidrocarburo
HVS	interruptor de alto voltaje
HVAC	Sistema de calefacción, ventilación y aire acondicionado
IA	aire de admisión
IAC	control de paso de aire al ralentí
IAT	Temperatura del aire de admisión
IC	circuito del control de encendido
ICM	módulo de control de encendido

Apéndice A: Glosario

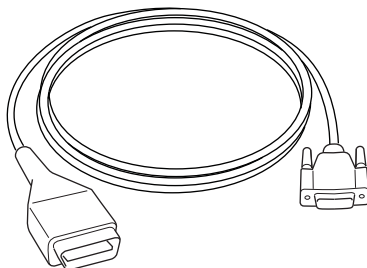
IFI	inyección de combustible indirecta
IFS	corte de combustible por inercia
I/M	inspección/mantenimiento
IPC	tablero de instrumentos
ISC	control de velocidad al ralentí
KOEC	llave activada y motor en arranque
KOEO	llave activada y motor apagado
KOER	llave activada y motor en marcha
KS	Sensor de detonación
KSM	módulo del sensor de detonación
LT	corrección de combustible a largo plazo
MAF	sensor de masa de aire
MAP	sensor de presión absoluta del colector
MC	control de mezcla
MDP	presión diferencial del colector
MFI	inyección de combustible múltiple
MI	testigo de avería
MPH	millas por hora
MST	temperatura de superficie del colector
MVZ	zona de vacío del colector
MY	año de modelo
NVRAM	memoria de acceso aleatorio no volátil
NOX	óxido de nitrógeno
O2S	sensor de oxígeno
OBD	diagnóstico de a bordo
OBD I	Diagnóstico a bordo, primera generación
OBD-II	Diagnóstico a bordo, segunda generación
OC	catalizador de oxidación
ODM	control del dispositivo de salida
OL	ciclo abierto
OSC	almacenamiento del sensor de oxígeno
PAIR	inyección de aire secundario por impulsos
PCM	módulo de control de la unidad motriz
PCV	ventilación positiva del cárter
PNP	conmutador estacionamiento/punto muerto

PROM	memoria de programa de sólo lectura
PSA	conjunto del conmutador de presión
PSP	presión de dirección asistida
PTOX	oxidante periódico de acumulación de partículas
RAM	memoria de acceso aleatorio
RM	módulo de relé
ROM	memoria de sólo lectura
RPM	revoluciones por minuto
SC	compresor mecánico
SCB	válvula de derivación del compresor
SDM	modo de detección para diagnóstico
SFI	inyección de combustible secuencial
SRI	recordatorio de necesidad de servicio
SRT	prueba de disponibilidad del sistema
ST	corrección de combustible a corto plazo
TB	cuerpo de la mariposa de gases
TBI	inyección de la mariposa de gases
TC	turbocompresor
TCC	embrague convertidor de par
TCM	Módulo de control de (eje de) transmisión
TFP	temperatura de la transmisión hidráulica
TP	Posición de mariposa de gases
TPS	sensor de posición de la mariposa de gases
TVV	válvula térmica de vacío
TWC	catalizador de tres vías
TWC+OC	Catalizador de tres vías + oxidación
VAF	volumen de aire
VCM	módulo de control del vehículo
VR	regulador de tensión
VS	sensor del vehículo
VSS	sensor de velocidad del vehículo
WU-TWC	Catalizador de tres vías, calentamiento
WOT	mariposa abierta por completo

Apéndice B: Cables

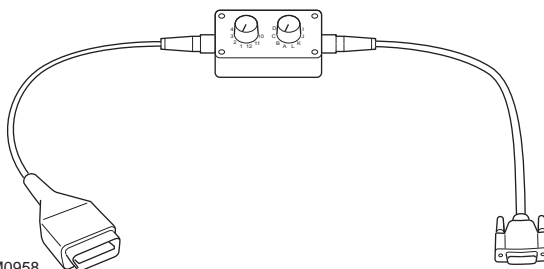
Identificación de cables

Cables estándar (YTD700, YTD701)



OM0965

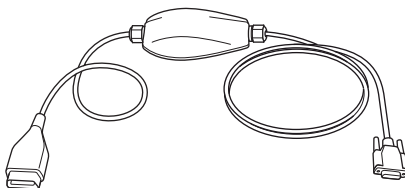
YTD950 - Cable EOBD (suministrado con el easycheck de TRW) necesario para vehículos con reinicio de servicio variable CAN.



OM0958

YTD951 - Cable EOBD de clavijas conmutables (suministrado con easycheck de TRW)

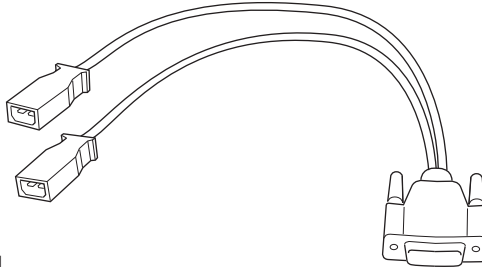
Cables estándar (YTD702, YTD703, YTD704)



TRW0046

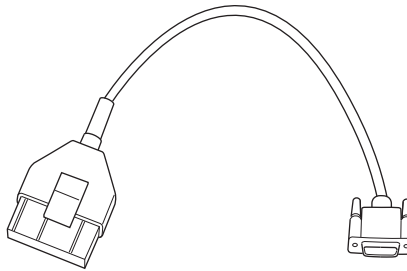
YTD965 - Cable múltiple (suministrado con easycheck de TRW)

Cables opcionales



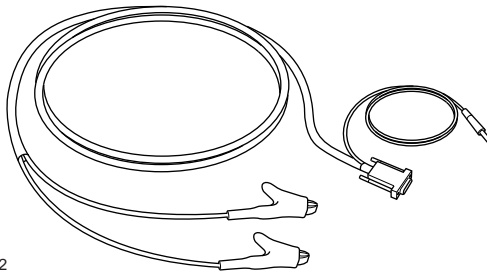
OM0961

YTD952 – VAG - cable opcional



OM0964

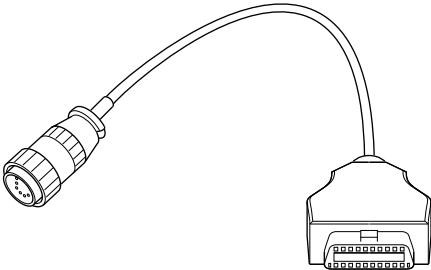
YTD953 – PSA - cable opcional



OM0962

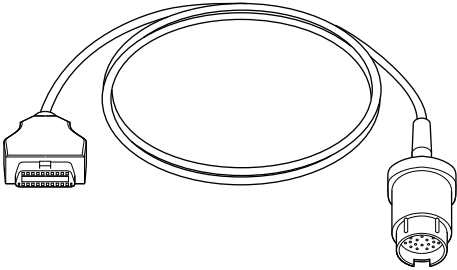
YTD954 - Mercedes, cable volante opcional

Apéndice B: Cables



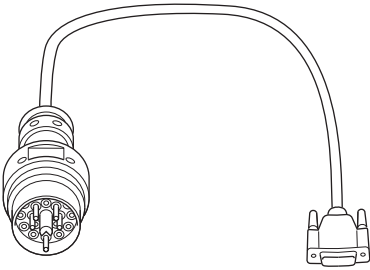
OM0963

YTD955 – Sprinter, cable opcional



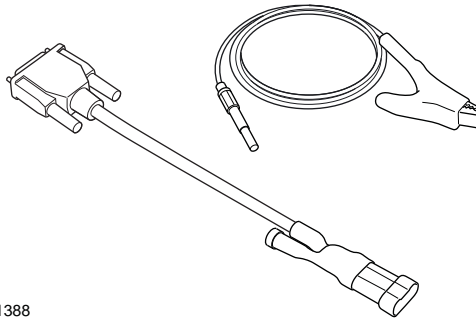
OM0960

YTD956 – Mercedes, cable opcional



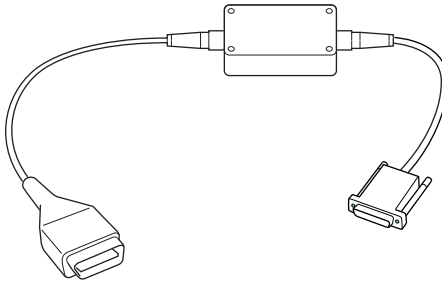
OM0959

YTD957 – BMW, cable opcional



OM1388

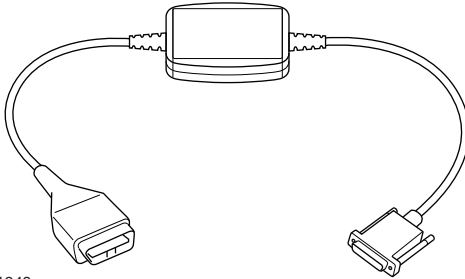
YTD958 - Fiat/Alfa Romeo/Lancia, opcional



OM1106

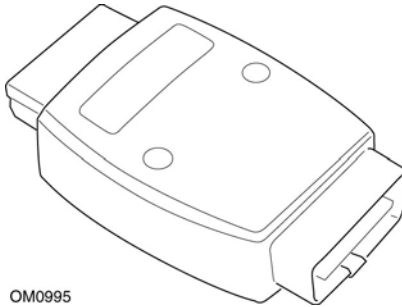
*YTD959 - Fiat/Alfa Romeo/Lancia (LS CAN) (opcional,
no necesario con YTD965 - Cable múltiple)*

Apéndice B: Cables



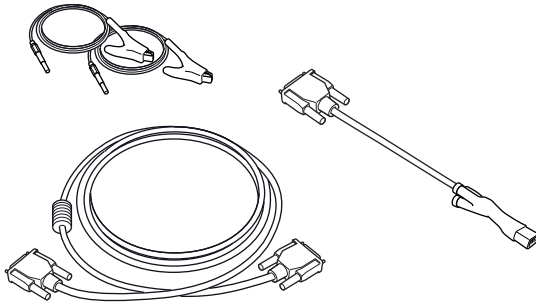
OM1348

YTD960 - CAN, cable convertidor (opcional, no necesario con YTD965 - Cable múltiple)



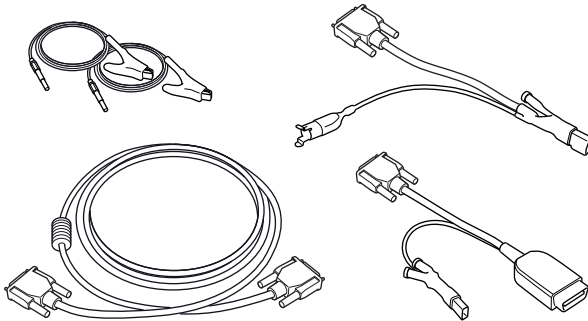
OM0995

YTD964 - Adaptador Peugeot/Citroen (opcional, no necesario con YTD965 - Cable múltiple)



OM0060

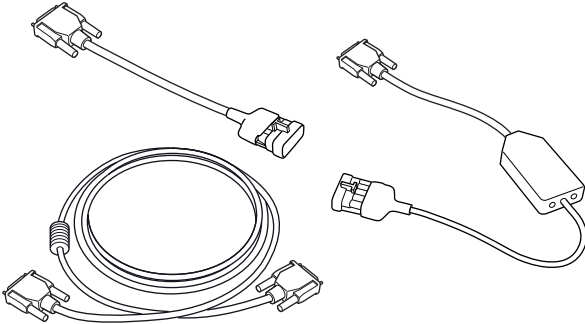
YTD966 Kit de cables de 2 clavijas de Peugeot/Citroen



OM0057

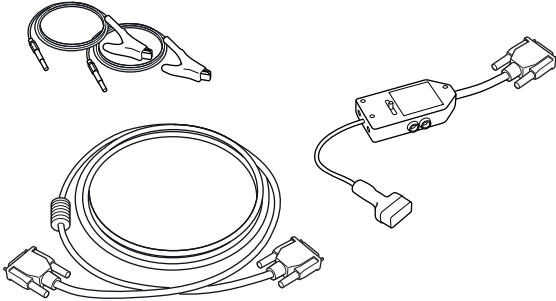
YTD967 Kit de cables para Ford

Apéndice B: Cables



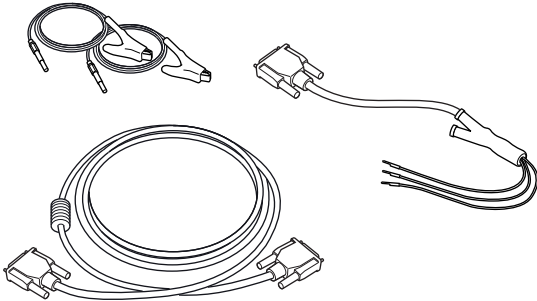
OM0058

YTD968 Kit de cables para GM Vauxhall/Opel



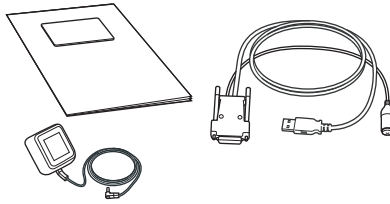
OM0059

YTD969 Kit de cables para Hyundai/Mitsubishi/Proton



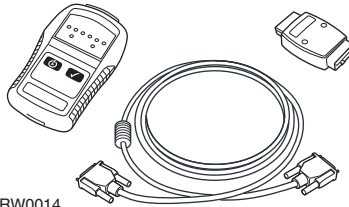
OM0061

YTD967 Kit de cables para Toyota/Mazda



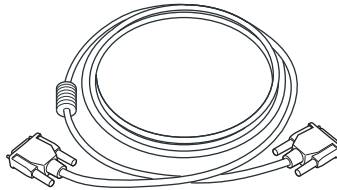
TRW0017

*Hay disponibles distintos kits de actualización,
póngase en contacto con su proveedor de TRW para más información.*



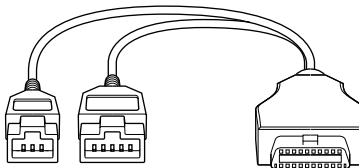
TRW0014

YTD750 - Kit activador de válvula



TRW0016

YTD963 - Cable de prolongación



TRW0062

YTD978 Honda cable adaptador de 3/5 patillas

Apéndice C: Compatibilidad con fabricante

Función de barrido

La herramienta de servicio puede comunicarse con cualquier vehículo compatible con EOBD que incluya una toma de diagnóstico J1962. La información que aparece a continuación se debe usar como una guía.

- Todos los vehículos con motor de gasolina fabricados a partir del año 2000.
- Todos los vehículos con motor diésel fabricados a partir del año 2004

NOTA: Aunque algunos fabricantes empezaron a incorporar el sistema de diagnóstico a bordo ya en 1994, no todos los vehículos son compatibles al 100.

Funciones FastCheck

Las funciones FastCheck son compatibles en la actualidad con los siguientes fabricantes de vehículos.

	ABS	Airbag	Clima	EMS	EPB	SAS	Servicio	TPMS
Alfa Romeo	X	X	X	X		X	X	
Audi	X	X	X	X	X	X	X	X
BMW	X	X	X	X	X	X	X	X
Citroen	X	X	X	X			X	X
Fiat	X	X	X	X		X	X	X
Ford	X	X	X	X	X	X	X	X
GM Opel / Vauxhall	X	X	X	X			X	X
Honda	X	X	X	X				
Hyundai	X	X	X	X				
Jaguar	X	X	X	X	X			
Lancia	X	X	X	X		X	X	X
Land Rover	X	X	X	X	X	X	X	X
Lexus	X	X	X	X				
Mazda	X	X	X	X				
Mercedes	X	X	X	X	X		X	
MG Rover				X			X	
Mini	X	X	X	X		X	X	X
Mitsubishi				X				
Nissan	X	X	X					
Peugeot	X	X	X	X			X	X
Renault	X	X	X	X	X			X
Saab							X	
Seat	X	X	X	X		X	X	X

Apéndice C: Compatibilidad con fabricante

	ABS	Airbag	Clima	EMS	EPB	SAS	Servicio	TPMS
Skoda	X	X	X	X		X	X	X
Toyota	X	X	X	X				
Volvo	X	X	X	X	X		X	
VW	X	X	X	X	X	X	X	X

Consulte el "Listado de aplicaciones por vehículos" en www.trwaftermarket.com/easycheck para saber si puede utilizar el easycheck de TRW con un determinado modelo de vehículo.

NOTA: Si un determinado modelo no aparece en la lista, y el vehículo se ha fabricado después de 2000, será posible conectarlo al sistema utilizando la toma de diagnóstico J1962 del vehículo.

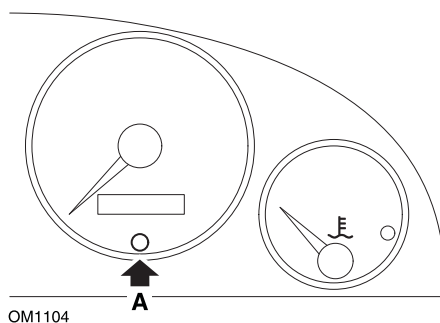
Apéndice D: Restablecer servicio manual

Recordatorio de necesidad de servicio (SRI)

En algunos vehículos antiguos no es posible restablecer el SRI mediante la herramienta de servicio. Por lo general, los fabricantes de estos vehículos cuentan con herramientas de reinicio específicas para esta tarea. No obstante, en algunos vehículos es posible reiniciar el indicador SRI a través de conexiones integradas en el vehículo. A continuación se detallan algunos de los procedimientos más corrientes de reinicio manual del indicador SRI.

Alfa Romeo

(1994 - 2000)



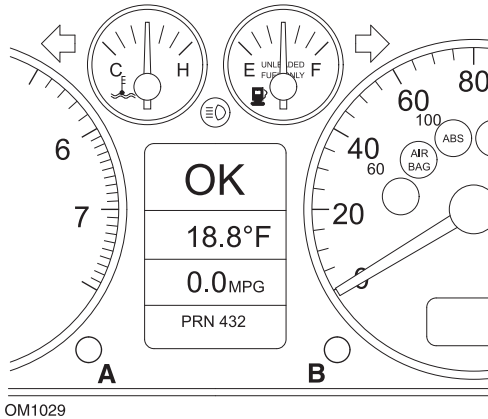
1. Coloque el interruptor de encendido en la posición OFF.
2. Mantenga presionado el botón A
3. Gire el interruptor de encendido hasta la posición ON.
4. Mantenga presionado el botón A durante unos 10 segundos
5. En la pantalla aparecerá '0' y desaparecerá el icono de la llave.

Alfa Romeo 156

1. Conecte el interruptor de encendido.
2. Pulse el botón [INFO] del salpicadero para acceder al menú de las funciones de salpicadero.
3. Utilice los botones (+) y (-) del salpicadero para abrir la opción SERVICE (Servicio) y presione (INFO) para seleccionarla.
4. Mantenga pulsados los botones (+) y (-) durante al menos 10 segundos.
5. El 'Número de millas hasta servicio' se debe restablecer a aproximadamente 12.500 millas.
6. Utilice los botones [+] y [-] del salpicadero para abrir la opción FIN MENÚ y pulsar [MODOS] para salir del menú de funciones.
7. Apague el contacto.

Audi

Audi A4 y A6 (1995 - 1999)



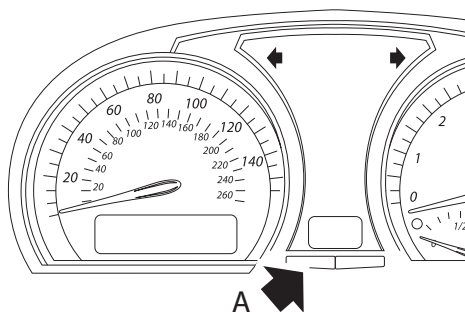
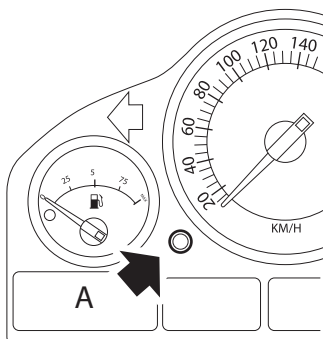
1. Con el interruptor de encendido en la posición OFF; mantenga pulsado el botón A mientras gira la llave hasta la posición ON.
2. Aparecerá el mensaje "Servicio ACEITE". Si el mensaje no aparece, repita el paso 1.
3. Tire del botón B hasta que desaparezca el mensaje.
4. La pantalla debe mostrar ahora el mensaje "Service ---", que indica que se ha reiniciado el indicador SRI.

Apéndice D: Restablecer servicio manual

BMW

BMW Serie 3 (E46), BMW Serie 7 (E38), BMW Serie 5 (E39) y BMW X5 (E53)

BMW X3 (E83) y BMW Z4 (E85)



OM1347s

El botón A aparece indicado con una flecha en las ilustraciones

La pantalla de intervalo de servicio (SIA) se puede restablecer mediante el botón Restablecer del registro de distancia de viaje del tablero de instrumentos

NOTA: La revisión basada en distancia sólo se puede restablecer si se han utilizado aproximadamente 10 litros de combustible desde que se realizó el restablecimiento anterior. La revisión basada en tiempo sólo se puede restablecer si han transcurrido aproximadamente 20 días desde que se realizó el restablecimiento anterior

1. Apague el contacto.
2. Mantenga pulsado el botón A.
3. Mantenga el botón pulsado y gire la llave a la posición I.
4. Mantenga pulsado el botón durante 5 segundos, hasta que aparezca el estado de servicio.
5. La pantalla indicará ahora la distancia restante hasta el servicio y el tipo de servicio requerido (SERVICIO ACEITE o REVISIÓN). La distancia restante aparece con 'rSt'; después, el intervalo de servicio se puede restablecer.
6. Para restablecer la distancia del límite de servicio, pulse el botón A durante 5 segundos. El indicador 'rSt' (o Restablecer) parpadeará en la pantalla. Si no se requiere el restablecimiento, entonces espere hasta que 'rSt' (o restablecimiento) haya dejado de parpadear antes de continuar. Para

Apéndice D: Restablecer servicio manual

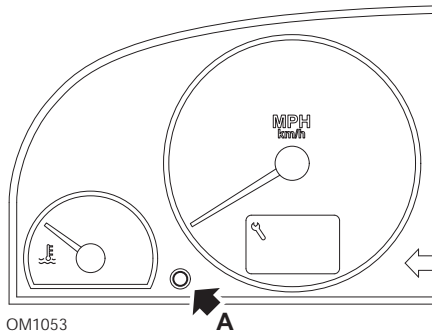
restablecer pulse el botón A de nuevo antes de que 'rSt' haya parpadeado 5 veces para restablecer el límite de distancia de servicio. La nueva distancia hasta el servicio aparecerá durante 5 segundos.

NOTA: En vehículos que no incluyen inspecciones basadas en el tiempo aparece 'Terminar SIA' con la distancia restante hasta el próximo servicio. En vehículos que incluyen inspecciones basadas en el tiempo, se mostrará el estado de dichas inspecciones.

7. La pantalla no indicará el tiempo restante hasta el servicio. Si el tiempo restante aparece con 'rSt' entonces el intervalo de servicio se puede restablecer.
8. Para restablecer el tiempo del límite de servicio, mantenga pulsado el botón A durante 5 segundos. El indicador 'rSt' (o Restablecer) parpadeará en la pantalla. Si no se requiere el restablecimiento, entonces espere hasta que 'rSt' (o restablecimiento) haya dejado de parpadear antes de continuar. Para restablecer pulse el botón A de nuevo antes de que 'rSt' haya parpadeado 5 veces para restablecer el límite de tiempo de servicio. El nuevo tiempo hasta el servicio aparecerá durante 5 segundos.
9. Aparecerá 'Terminar SIA' ahora con el tiempo restante hasta el próximo servicio.

Citroen

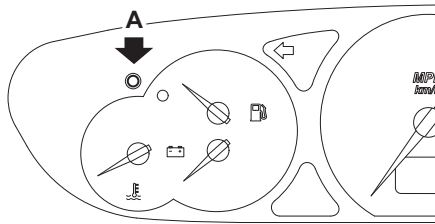
Berlingo 1999 - 2002



1. Apague el contacto.
2. Mantenga pulsado el botón A.
3. Encienda el contacto.
4. Mantenga pulsado el botón durante 10 segundos.
En la pantalla aparecerá '0' y desaparecerá el icono de la llave

Apéndice D: Restablecer servicio manual

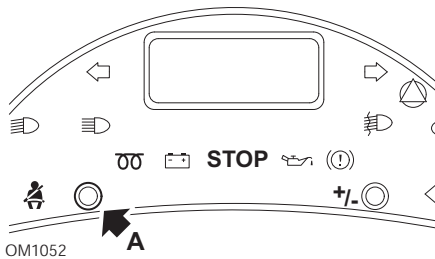
C5



OM1050

1. Apague el contacto.
2. Mantenga pulsado el botón A.
3. Encienda el contacto.
4. Mantenga pulsado el botón durante 10 segundos.
En la pantalla aparecerá '0' y desaparecerá el icono de la llave

C8

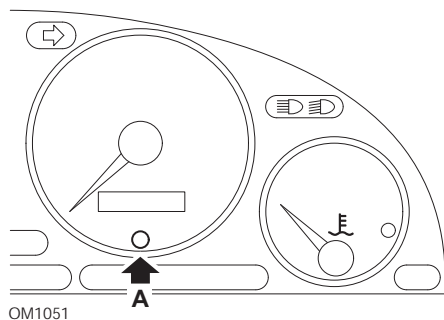


OM1052

1. Apague el contacto.
2. Mantenga pulsado el botón A.
3. Encienda el contacto.
4. Mantenga el botón pulsado hasta que el visor muestre el valor '0' y el icono de la llave desaparezca.

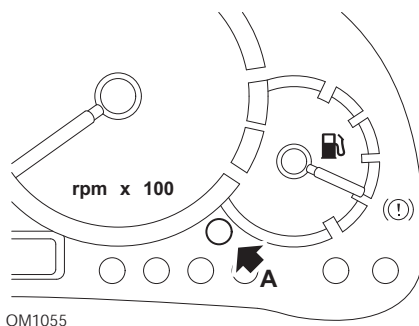
Apéndice D: Restablecer servicio manual

Dispatch/Jumpy



1. Apague el contacto.
2. Mantenga pulsado el botón A.
3. Encienda el contacto.
4. Mantenga pulsado el botón durante 10 segundos.
En la pantalla aparecerá '0' y desaparecerá el icono de la llave

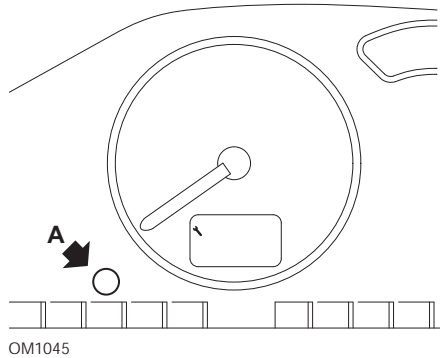
Relay II/Jumper II (2002 en adelante)



1. Apague el contacto.
2. Mantenga pulsado el botón A.
3. Encienda el contacto.
4. Mantenga pulsado el botón durante 10 segundos.
En la pantalla aparecerá '0' y desaparecerá el icono de la llave

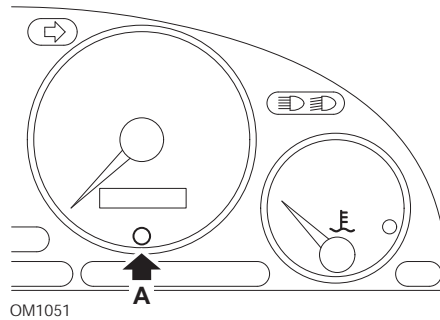
Apéndice D: Restablecer servicio manual

Saxo



1. Apague el contacto.
2. Mantenga pulsado el botón A.
3. Encienda el contacto.
4. Mantenga pulsado el botón durante 10 segundos.
En la pantalla aparecerá '0' y desaparecerá el icono de la llave

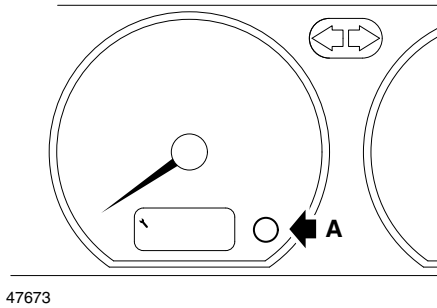
Synergie/Evasion



1. Apague el contacto.
2. Mantenga pulsado el botón A.
3. Encienda el contacto.
4. Mantenga pulsado el botón durante 10 segundos.
En la pantalla aparecerá '0' y desaparecerá el icono de la llave

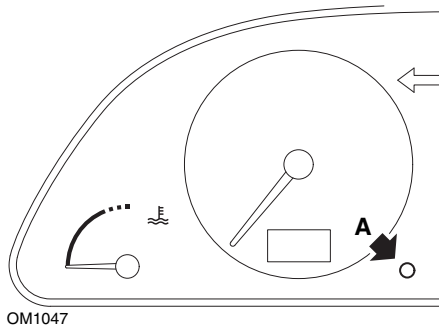
Apéndice D: Restablecer servicio manual

Xantia



1. Apague el contacto.
2. Mantenga pulsado el botón A.
3. Encienda el contacto.
4. Mantenga pulsado el botón. El icono de la llave y el intervalo de servicio se encienden durante 5 segundos para apagarse después.

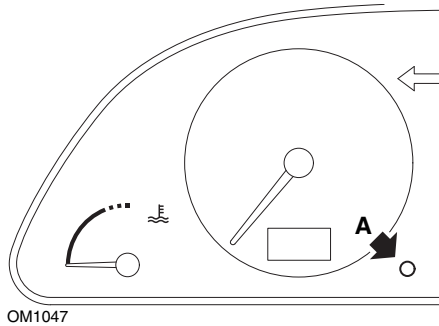
Xsara (1997 - 2000)



1. Apague el contacto.
2. Mantenga pulsado el botón A.
3. Encienda el contacto.
4. Mantenga pulsado el botón. El icono de la llave y el intervalo de servicio se encienden durante 5 segundos para apagarse después.

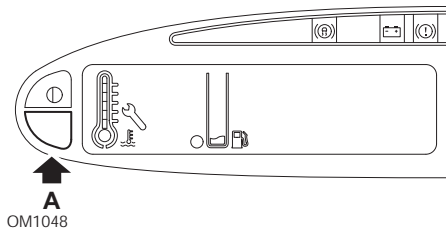
Apéndice D: Restablecer servicio manual

Xsara (2000 en adelante)



1. Apague el contacto.
 2. Mantenga pulsado el botón A.
 3. Encienda el contacto.
 4. Mantenga pulsado el botón durante 10 segundos.
- En la pantalla aparecerá '0' y desaparecerá el icono de la llave

Xsara Picasso

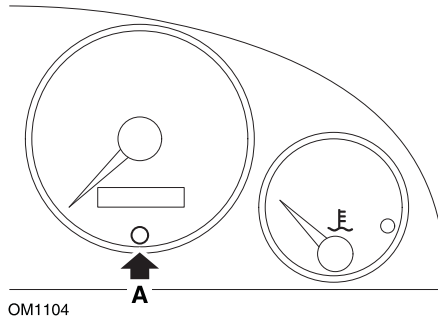


1. Apague el contacto.
 2. Mantenga pulsado el botón A.
 3. Encienda el contacto.
 4. Mantenga pulsado el botón durante 10 segundos.
- En la pantalla aparecerá '0' y desaparecerá el icono de la llave

Apéndice D: Restablecer servicio manual

Fiat

(1994 - 2000)



OM1104

1. Coloque el interruptor de encendido en la posición OFF.
2. Mantenga presionado el botón A
3. Gire el interruptor de encendido hasta la posición ON.
4. Mantenga presionado el botón A durante unos 10 segundos
5. En la pantalla aparecerá '0' y desaparecerá el icono de la llave.

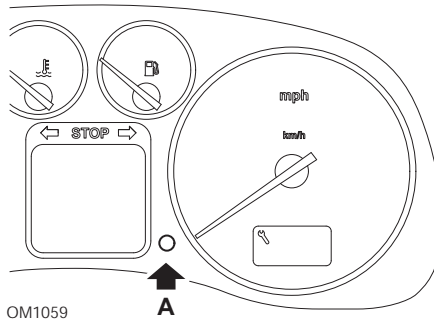
Ford

Transit (2000)

Para encender la luz de Servicio (símbolo de llave) realice lo siguiente:

1. Coloque el interruptor de encendido en la posición OFF.
2. Pise los pedales de freno y acelerador.
3. Gire la llave de contacto a la posición ON sin dejar de pisar los dos pedales.
4. Mantenga los pedales pisados durante al menos 15 segundos.
5. El indicador SIA (llave) parpadea al finalizar el restablecimiento.
6. Suelte los pedales mientras parpadea el indicador SIA.
7. Apague el contacto.

Galaxy (2000 - 2006)



1. Gire el interruptor de encendido hasta la posición ON.
2. Mantenga pulsado el botón A hasta que se cierre la pantalla 'SERVICE'.
3. Coloque el interruptor de encendido en la posición OFF.

NOTA: Dependiendo del tipo de servicio, puede ser necesario repetir el procedimiento 1, 2 o 3 veces:

OEL (Servicio de cambio de aceite) - Cada 7.500 millas / 12.000 kilometros = 1.

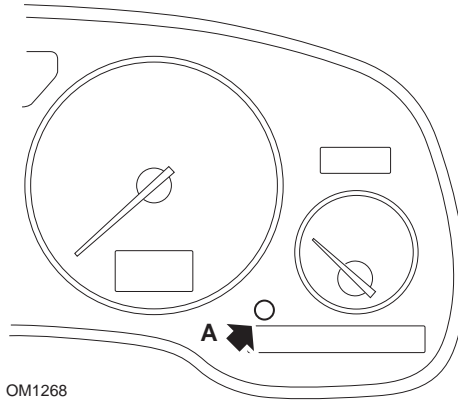
IN 01 (Servicio de revisión) - Cada 15.000 millas / 24.000 kilometros = 2.

IN 02 (Servicio adicional) - Cada 30.000 millas / 48.000 kilometros = 3.

Apéndice D: Restablecer servicio manual

GM Vauxhall/Opel

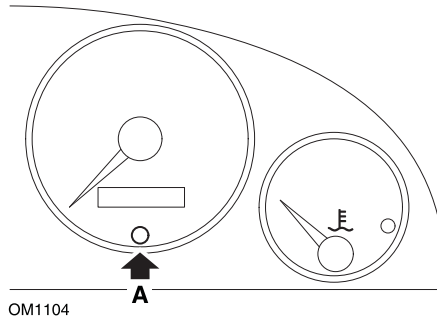
Omega-B, Vectra-B 1999 en adelante



1. Apague el contacto.
2. Mantenga pulsado el botón A.
3. Encienda el contacto.
4. Mantenga el botón pulsado hasta que el visor muestre los tres guiones '— — —'.
5. Apague el contacto para comprobar que la solicitud de servicio ha desaparecido.

Lancia

(1994 - 2000)

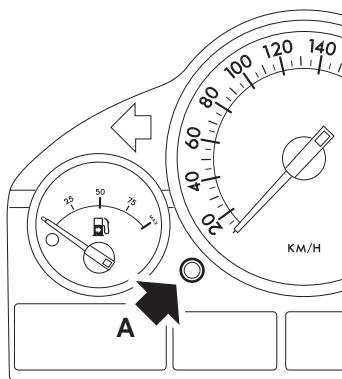


1. Coloque el interruptor de encendido en la posición OFF.
2. Mantenga presionado el botón A.
3. Gire el interruptor de encendido hasta la posición ON.
4. Mantenga presionado el botón A durante unos 10 segundos.
5. En la pantalla aparecerá '0' y desaparecerá el icono de la llave.

Apéndice D: Restablecer servicio manual

Land Rover

Range Rover III 2002 en adelante (todos los modelos excepto Japón y NAS)



OM1257

1. Apague el contacto.
2. Mantenga pulsado el botón **A**.
3. Mantenga el botón pulsado y gire la llave hasta la posición I.
4. Mantenga pulsado el botón durante 5 segundos, hasta que aparezca el mensaje "SIA RESET".
5. El visor indica ahora la distancia hasta el momento del servicio y el tipo de servicio necesario (SERVICIO ACEITE o REVISIÓN).
6. Compruebe que se ha alcanzado la distancia hasta el servicio.
 - a. En caso afirmativo, vaya al paso 9
 - b. En caso negativo, vaya al siguiente paso
7. Pulse el botón **A** una vez. El visor muestra la fecha de servicio.
8. Compruebe que se ha alcanzado la fecha del servicio.
 - a. En caso afirmativo, vaya al paso 11
 - b. En caso negativo, vaya al paso 10
9. Cuando el límite de la distancia hasta el servicio se haya alcanzado, pulse el botón **A** durante 5 segundos. 'RESTABL' parpadeará en la pantalla. Pulse el botón **A** de nuevo antes de que 'RESTABL' haya parpadeado 5 veces para restablecer el límite de la distancia de servicio. La nueva distancia de servicio se muestra durante 5 segundos antes de mostrar la fecha de servicio.
10. Pulse el botón **A** una vez para finalizar la comprobación del intervalo de servicio y el restablecimiento.

Apéndice D: Restablecer servicio manual









11. Cuando se haya alcanzado la fecha límite para el servicio, pulse y mantenga pulsado el botón **A** durante 5 segundos. 'RESTABL' parpadeará en la pantalla. Pulse el botón **A** de nuevo antes de que 'RESTABL' haya parpadeado 5 veces para restablecer el límite de fecha de servicio. La nueva fecha de servicio se muestra durante 5 segundos antes de mostrar un mensaje de fin de servicio.
12. Apague el contacto.


Apéndice D: Restablecer servicio manual

Mercedes

Mercedes (1998 - 2007)

Con el Flexible Service System y mandos multifunción en el volante

1. Encienda el contacto.
2. Utilice los botones  y  para desplazarse por la pantalla multifunción hasta que aparezcan las lecturas del odómetro de viaje y del odómetro principal, o, en caso de una pantalla separada de odómetro principal, desplácese hasta que aparezca la temperatura exterior.
3. Utilice los botones  y  para desplazarse por la pantalla multifunción hasta que aparezca el indicador de servicio  o .
4. Pulse y mantenga pulsado el botón  del panel de instrumentos durante 3 segundos aproximadamente, hasta que aparezca la siguiente pregunta en la pantalla multifunción:
'¿DESEA RESTABLECER EL INTERVALO DE SERVICIO? CONFIRME PULSANDO R'
O BIEN
'INTERVALO DE SERVICIO? RESTABLECER CON EL BOTÓN R 3 SEG'
5. Pulse y mantenga pulsado el botón  del tablero de instrumentos de nuevo, hasta que se oiga una señal.
6. El nuevo intervalo de servicio aparecerá en la pantalla multifunción.

NOTA:  se refiere al botón de restablecimiento de la distancia de viaje.

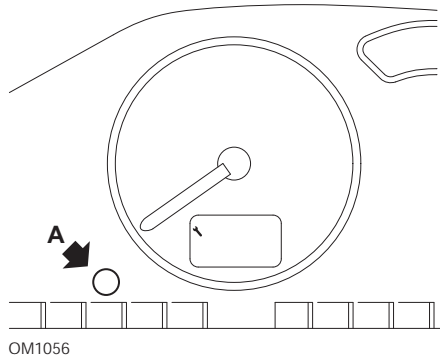
Mercedes (1998 - 2002)

Con el Flexible Service System y sin mandos multifunción en el volante

1. Accione el contacto y pulse de inmediato dos veces el botón situado junto al visor digital, en menos de un segundo.
Aparecerá el estado actual de los días o la distancia.
2. Apague el contacto antes de que transcurran 10 segundos.
3. Pulse y mantenga pulsado el botón al tiempo que vuelve a accionar el contacto.
Se muestra de nuevo el actual estado en días o distancia.
4. Transcurridos unos 10 segundos se oirá un aviso acústico de confirmación y la pantalla mostrará '10,000 millas' ('15.000 km') Suelte el botón.

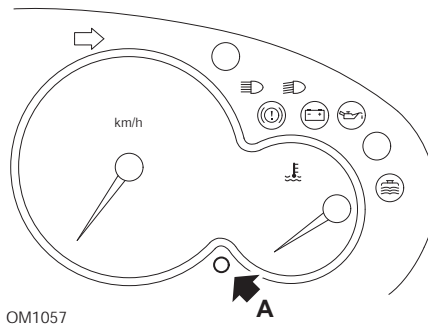
Peugeot

106



1. Apague el contacto.
2. Mantenga pulsado el botón A.
3. Encienda el contacto.
4. Mantenga pulsado el botón durante 10 segundos.
En la pantalla aparecerá '0' y desaparecerá el icono de la llave

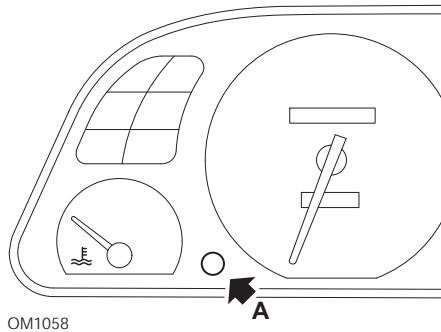
206



1. Apague el contacto.
2. Mantenga pulsado el botón A.
3. Encienda el contacto.
4. Mantenga pulsado el botón durante 10 segundos.
En la pantalla aparecerá '0' y desaparecerá el icono de la llave

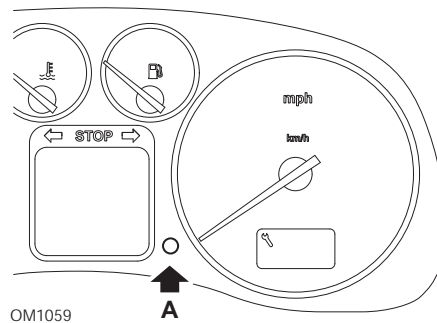
Apéndice D: Restablecer servicio manual

306



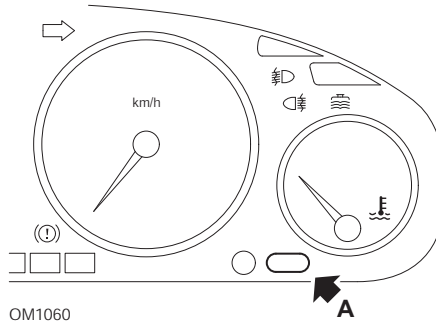
1. Apague el contacto.
2. Mantenga pulsado el botón A.
3. Encienda el contacto.
4. Mantenga pulsado el botón durante 10 segundos.
En la pantalla aparecerá '0' y desaparecerá el icono de la llave

307



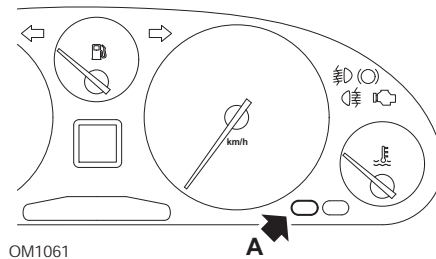
1. Apague el contacto.
2. Mantenga pulsado el botón A.
3. Encienda el contacto.
4. Mantenga pulsado el botón durante 10 segundos.
En la pantalla aparecerá '0' y desaparecerá el icono de la llave

406



1. Apague el contacto.
 2. Mantenga pulsado el botón A.
 3. Encienda el contacto.
 4. Mantenga pulsado el botón durante 10 segundos.
- En la pantalla aparecerá '0' y desaparecerá el icono de la llave

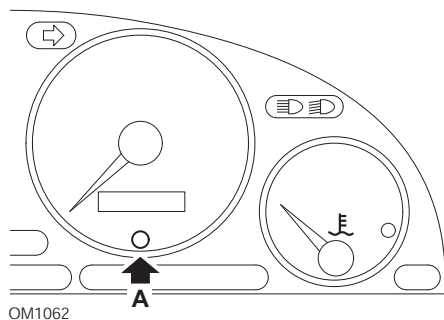
607



1. Apague el contacto.
 2. Mantenga pulsado el botón A.
 3. Encienda el contacto.
 4. Mantenga pulsado el botón durante 10 segundos.
- En la pantalla aparecerá '0' y desaparecerá el icono de la llave

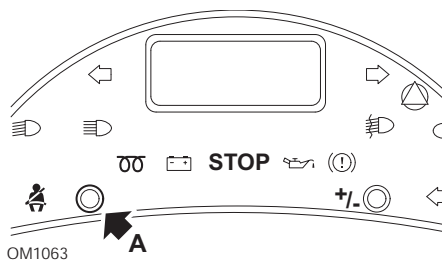
Apéndice D: Restablecer servicio manual

806



1. Apague el contacto.
2. Mantenga pulsado el botón A.
3. Encienda el contacto.
4. Mantenga pulsado el botón durante 10 segundos.
En la pantalla aparecerá '0' y desaparecerá el icono de la llave

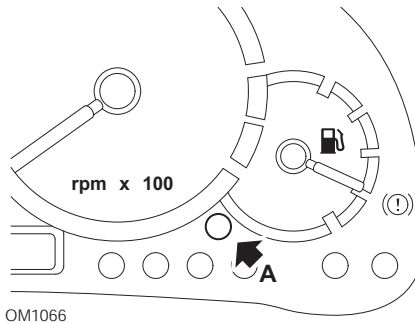
807



1. Apague el contacto.
2. Mantenga pulsado el botón A.
3. Encienda el contacto.
4. Mantenga el botón pulsado hasta que el visor muestre el valor '0' y el icono de la llave desaparezca.

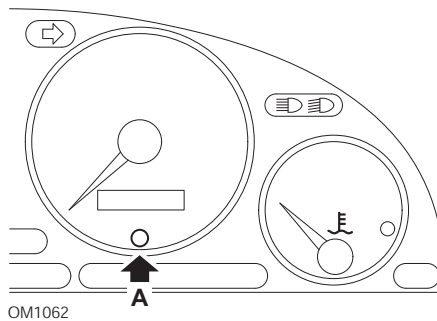
Apéndice D: Restablecer servicio manual

Boxer II 2002 en adelante



1. Apague el contacto.
2. Mantenga pulsado el botón A.
3. Encienda el contacto.
4. Mantenga pulsado el botón durante 10 segundos.
En la pantalla aparecerá '0' y desaparecerá el icono de la llave

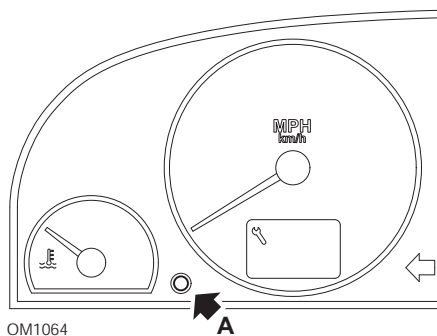
Expert



1. Apague el contacto.
2. Mantenga pulsado el botón A.
3. Encienda el contacto.
4. Mantenga pulsado el botón durante 10 segundos.
En la pantalla aparecerá '0' y desaparecerá el icono de la llave

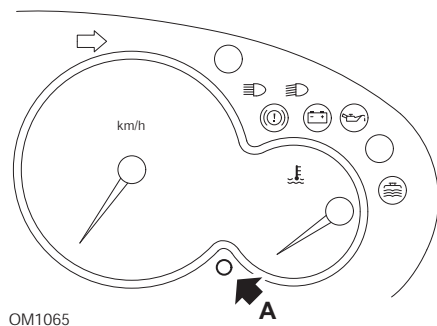
Apéndice D: Restablecer servicio manual

Partner 1999 - 2002



1. Apague el contacto.
2. Mantenga pulsado el botón A.
3. Encienda el contacto.
4. Mantenga pulsado el botón durante 10 segundos.
En la pantalla aparecerá '0' y desaparecerá el icono de la llave

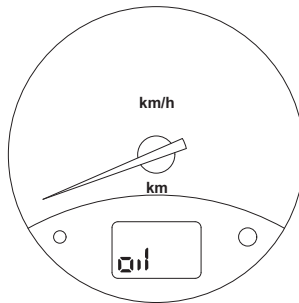
Partner 2002 en adelante



1. Apague el contacto.
2. Mantenga pulsado el botón A.
3. Encienda el contacto.
4. Mantenga pulsado el botón durante 10 segundos.
En la pantalla aparecerá '0' y desaparecerá el icono de la llave

Renault

Nivel de aceite

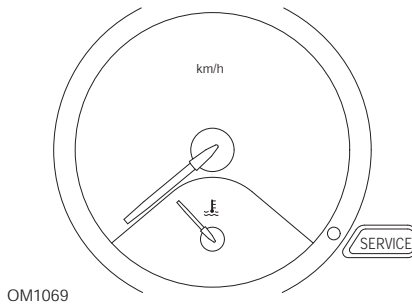
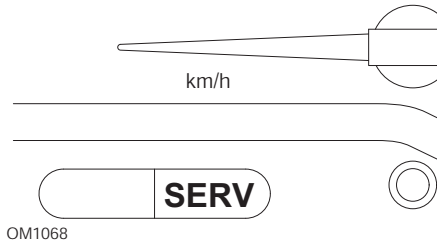


OM1067

El piloto de la ilustración es un testigo de nivel de aceite bajo, y no un indicador de intervalo de servicio. Cuando el nivel del aceite de motor es correcto, este piloto se apaga de forma automática.

Apéndice D: Restablecer servicio manual

Testigo de avería (MIL)

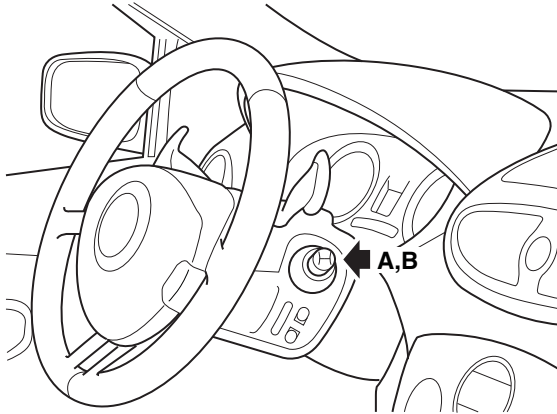


Los pilotos de la ilustración son testigos de fallo de funcionamiento (MIL) y no indicadores de intervalo de servicio. Si se encienden, hay algún problema con el vehículo. Consulte la documentación del fabricante para obtener más información.

Apéndice D: Restablecer servicio manual

Clio III (modelos con ordenador de viaje, a partir de 2006)

Scenic II (modelos con ordenador de viaje, a partir de 2003)

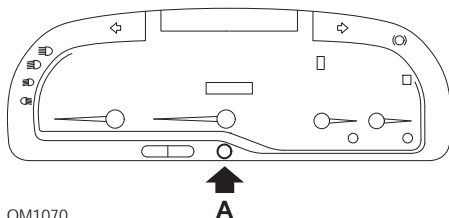


OM1384

1. Encienda el contacto.
2. Pulse y suelte el botón de restablecimiento de la pantalla **A** o **B** en la punta de la palanca del limpiaparabrisas hasta que aparezca la información de servicio 'Distancia antes del próximo'.
3. Continúe pulsando el botón durante 10 segundos hasta que la pantalla muestre permanentemente la distancia hasta el próximo servicio. El indicador mostrará entonces el intervalo de servicio adecuado (por ej. 6.000 millas/10.000 km).
4. Suelte el botón de restablecimiento.
5. Apague el contacto.

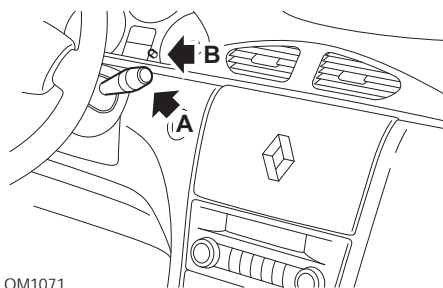
Apéndice D: Restablecer servicio manual

Laguna (modelos con ordenador de viaje, 1994 - 1998)



1. Encienda el contacto.
2. Pulse el botón de restablecimiento **A** hasta que el icono de la llave parpadee.
3. Mantenga pulsado el botón hasta que el icono quede iluminado de forma fija. El indicador muestra el intervalo de servicio adecuado (por ejemplo, '6.000 millas'/'10.000 km').
4. Suelte el botón de restablecimiento.
5. Apague el contacto.

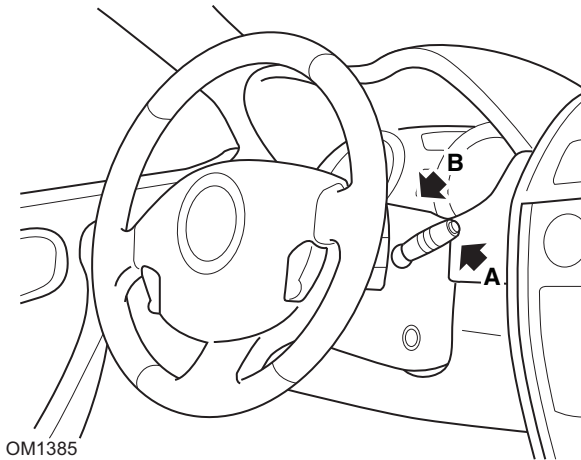
Laguna II (2001 en adelante)



1. Encienda el contacto.
2. Pulse repetidamente el botón **A** hasta que el icono de la llave parpadee y aparezca la distancia restante hasta el próximo servicio en la pantalla del odómetro.
3. Pulse y mantenga pulsado el botón **B** hasta que la pantalla haya parpadeado 8 veces.
4. Suelte el botón **B**. Se muestra el intervalo de servicio nuevo.
5. Apague el contacto.

Apéndice D: Restablecer servicio manual

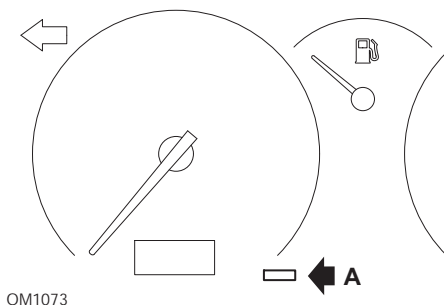
Megane II (modelos con ordenador de viaje, a partir de 2003)



1. Encienda el contacto.
2. Pulse y suelte el botón de restablecimiento de la pantalla **A** en la punta de la palanca del limpiaparabrisas hasta que aparezca la información de servicio.
3. Pulse el botón **B** durante 10 segundos hasta que la pantalla muestre de forma permanente el nuevo intervalo de servicio. El indicador mostrará entonces la distancia adecuada antes del próximo servicio (por ej. '6.000 millas'/'10.000 km').
4. Suelte el botón de restablecimiento.
5. Apague el contacto.

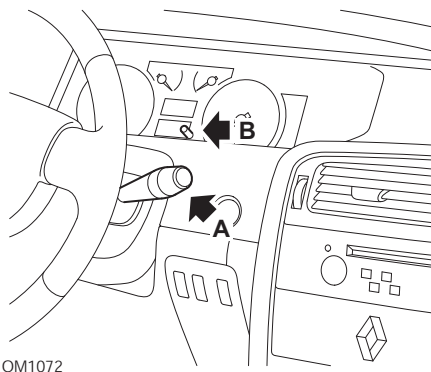
Apéndice D: Restablecer servicio manual

Safrane



1. Mantenga pulsado el botón **A**.
2. Encienda el contacto.
3. Mantenga pulsado el botón hasta que el icono quede iluminado de forma fija. El indicador muestra el intervalo de servicio adecuado (por ejemplo, '6.000 millas'/'10.000 km').
4. Suelte el botón de restablecimiento.
5. Apague el contacto.

Vel Satis

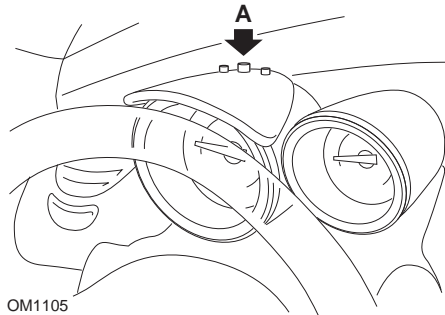


1. Encienda el contacto.
2. Pulse repetidamente el botón **A** hasta que el icono de la llave parpadee y aparezca la distancia restante hasta la siguiente revisión en la pantalla del odómetro.
3. Pulse y mantenga pulsado el botón **B** hasta que la pantalla haya parpadeado 8 veces.
4. Suelte el botón **B**. Se muestra el nuevo intervalo de servicio.
5. Apague el contacto.

Smart

Roadster

Tipo de servicio	Símbolo
Servicio A	Aparece una llave
Servicio B	Aparecen dos llaves



1. Accione el contacto y, antes de que transcurran 4 segundos, seleccione la presentación del intervalo de servicio; para hacerlo, pulse el botón **A** situado en la parte superior del grupo de instrumentos (varias veces, hasta que se muestre el intervalo de servicio).
2. Mantenga pulsado el botón A y gire la llave a la posición de OFF.
3. Con el botón A pulsado, encienda el contacto y espere 10 segundos. El indicador de servicio se restablecerá ahora.
4. Suelte el botón A, aparecerán el próximo servicio necesario y la distancia hasta él.

Apéndice D: Restablecer servicio manual

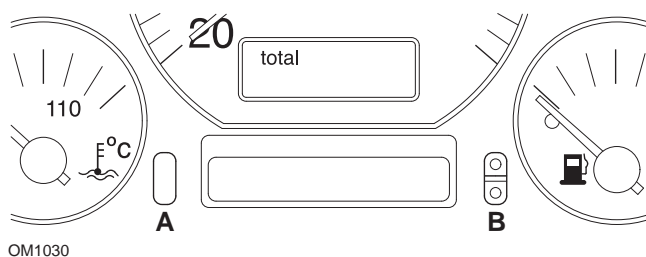
Volkswagen

Cabrio, Golf III, GTi, Jetta III (1993 - 1995) y Jetta (1996)

Según la distancia recorrida, puede aparecer uno de cuatro códigos de servicio en el panel de instrumentos. Cada código de servicio mostrado determina el tipo o nivel de mantenimiento requerido. El código de servicio parpadea unos 3 segundos en el visor del cuentakilómetros cuando se acciona el contacto. Cuando se alcanza el momento del servicio (cada 7.500 millas), el código de servicio correspondiente parpadea durante unos 60 segundos. Los cuatro códigos de servicio disponibles son los siguientes:

- IN 00 (No es necesario servicio)
- OEL (Servicio cambio aceite): cada 7.500 millas
- IN 01 (Servicio de revisión): cada 15.000 millas
- IN 02 (servicio adicional): cada 48.000 km

Una vez llevado a cabo el mantenimiento necesario, es preciso reiniciar por separado cada código de servicio correspondiente. Por ejemplo, a las 15.000 millas, los códigos de servicio OEL e IN 01 necesitarán restablecerse.

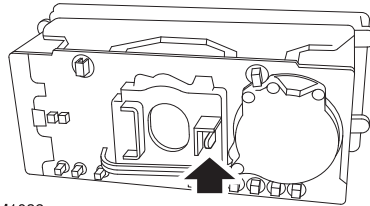
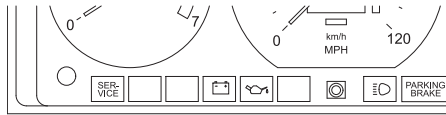


1. Para reiniciar el indicador SRI, accione el contacto. Pulse y mantenga pulsado el botón **A** de restablecimiento del odómetro. Mientras mantiene pulsado el botón A, desconecte el interruptor de encendido
2. Aparecerá el código de servicio 'OEL'. Para restablecer este contador, pulse y mantenga pulsado el botón **B** hasta que aparezcan 5 guiones en la pantalla.
3. Si fuera necesario, pulse el botón A para que aparezca 'IN 01'. Para restablecer este contador, pulse y mantenga pulsado el botón **B** hasta que aparezcan 5 guiones en la pantalla.
4. Si fuera necesario, pulse el botón A para que aparezca 'IN 02'. Para restablecer este contador, pulse y mantenga pulsado el botón **B** hasta que aparezcan 5 guiones en la pantalla.
5. Para salir del modo de reinicio, accione el contacto.
6. Cuando se muestre 'IN 00', cierre el contacto.

Apéndice D: Restablecer servicio manual

Volvo

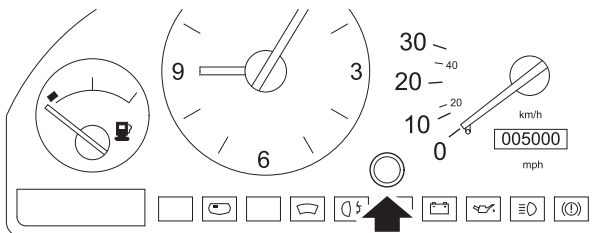
Volvo 240 (1986 - 1989)



OM1032

Busque detrás del panel de instrumentos y tire de la palanca ubicada entre el tacómetro y el velocímetro.

Volvo 240 (1990 - 1993)

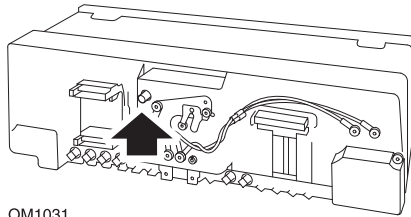
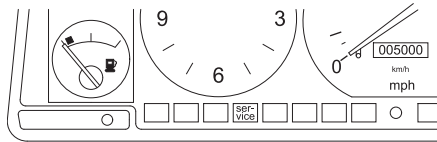


OM1033

1. Retire el tapón del frontal del panel de instrumentos, entre el reloj y el velocímetro.
2. Inserte una herramienta delgada en la cavidad y accione el botón de reinicio.

Apéndice D: Restablecer servicio manual

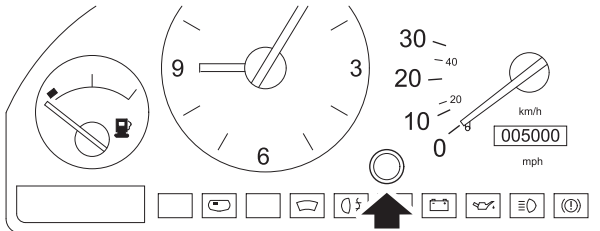
Volvo 740 (1986 - 1988)



OM1031

Busque detrás del panel de instrumentos y tire de la palanca ubicada a la izquierda del velocímetro.

Volvo 740 (1989 - 1992)

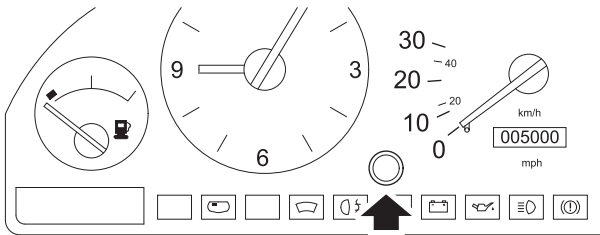


OM1033

1. Retire el tapón del frontal del panel de instrumentos, entre el reloj y el velocímetro.
2. Inserte una herramienta delgada en la cavidad y accione el botón de reinicio.

Apéndice D: Restablecer servicio manual

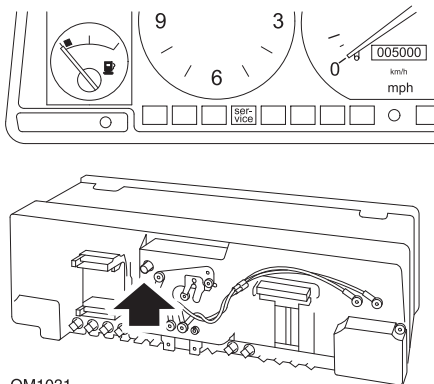
Volvo 760 (1986 - 1990)



OM1033

1. Retire el tapón del frontal del panel de instrumentos, entre el reloj y el velocímetro.
2. Inserte una herramienta delgada en la cavidad y accione el botón de reinicio.

Volvo 780 (1988 - 1990)



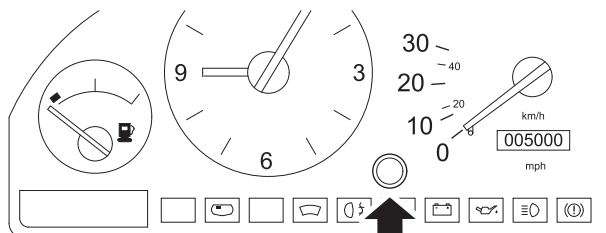
OM1031

Busque detrás del panel de instrumentos y tire de la palanca ubicada a la izquierda del velocímetro.

Apéndice D: Restablecer servicio manual

Volvo 850 (1993 - 1995) con panel de instrumentos Yazaki

NOTA: En este panel de instrumentos, el cuentakilómetros está situado sobre la aguja del velocímetro.



OM1033

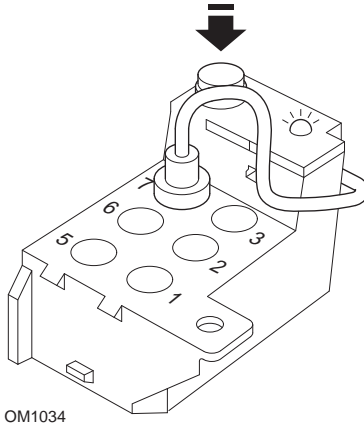
1. Retire el tapón del frontal del panel de instrumentos, entre el reloj y el velocímetro.
2. Inserte una herramienta delgada en la cavidad y accione el botón de reinicio.

Apéndice D: Restablecer servicio manual

Volvo 850 (1993 - 1995) con panel de instrumentos VDO

NOTA: En este panel de instrumentos, el cuentakilómetros está situado bajo la aguja del velocímetro.

1. Coloque la llave de contacto en posición de encendido, con el motor parado.

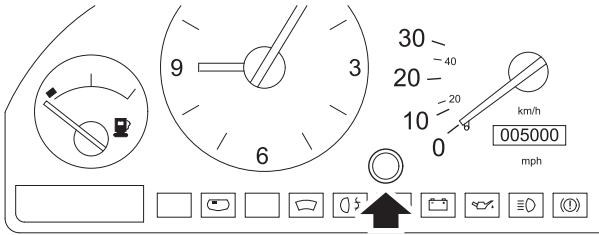


Módulo de diagnóstico ubicado en compartimento de motor, junto a soporte de suspensión izquierdo

2. Conecte el cable de prueba del módulo de diagnóstico al terminal 7.
3. Pulse el botón de reinicio del módulo de diagnóstico 4 veces en sucesión rápida.
4. Cuando el piloto LED de la unidad de diagnóstico se ilumine y quede fijo, pulse una vez el botón de reinicio y suéltelo.
5. Cuando el LED se ilumine y permanezca iluminado, pulse el botón 5 veces en rápida sucesión.
6. Cuando el LED se vuelva a iluminar, pulse el botón una vez.
7. El LED parpadeará varias veces para indicar que la secuencia se ha introducido correctamente y el SRI se ha restablecido.
8. Desconecte el cable de prueba del terminal 7 y cierre el contacto.

Apéndice D: Restablecer servicio manual

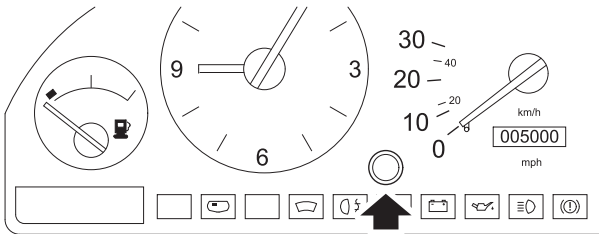
Volvo 940 (1991 - 1995)



OM1033

1. Retire el tapón del frontal del panel de instrumentos, entre el reloj y el velocímetro.
2. Inserte una herramienta delgada en la cavidad y accione el botón de reinicio.

Volvo 960 (1991 - 1995)



OM1033

1. Retire el tapón del frontal del panel de instrumentos, entre el reloj y el velocímetro.
2. Inserte una herramienta delgada en la cavidad y accione el botón de reinicio.

